

# ELETRONICA

RIVISTA MENSILE PER GLI APPASSIONATI  
DI ELETRONICA - RADIO - OM - CB

# PRATICA

## PRIMI PASSI

*inserto a colori*



# RADIOANTIFURTO

**TERMOSTATO**  
per acquari  
**ALIMENTATORE**  
per walkman

**Valigetta per  
saldare  
gratis  
a chi si abbona**

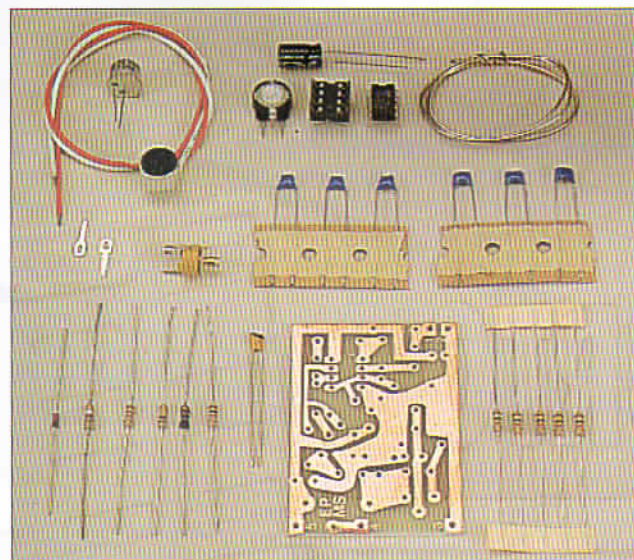


**NOVITA' ASSOLUTA**

Microtrasmettitore che funziona anche senza antenna. È dotato di eccezionale sensibilità e di massima stabilità di frequenza. Può fungere da radiomicrofono e microspia: è in dimensioni tascabili, con particolare estensione della gamma di emissione, che può uscire da quella commerciale, ha una portata che va dai 100 ai 300 metri.

# MICROTRASMETTITORE

- **Miglior stabilità in frequenza**
- **Maggior sensibilità ai suoni**
- **Minor consumo di batterie**

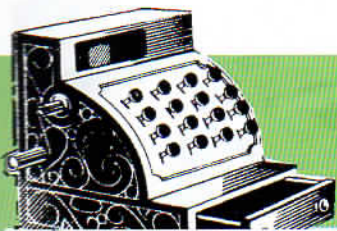


## SCATOLA DI MONTAGGIO EPMS

**LIRE 27.500**

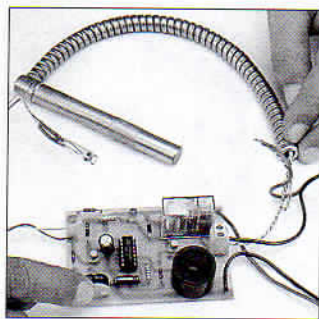
### CARATTERISTICHE

**EMISSIONE** : FM  
**GAMME DI LAVORO** : 65 MHz + 130 MHz  
**ALIMENTAZIONE** : 9 Vcc  
**ASSORBIMENTO**: 10 mA  
**PORTATA** : 100 + 300 m  
**SENSIBILITA'** : regolabile  
**BOBINE OSCILLANTI**: intercambiabili  
**DIMENSIONI** : 5,5 cm x 4 cm

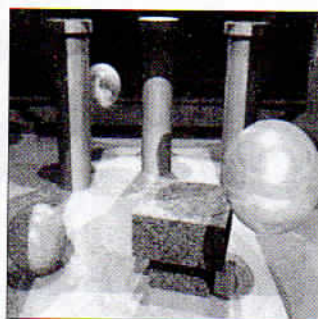


**STOCK  
RADIO**

La scatola di montaggio del microtrasmettitore, che contiene tutti gli elementi riprodotti qui sopra, è identificata dal codice EPMS. Per richiederla occorre inviare anticipatamente l'importo a mezzo vaglia postale, assegno bancario o conto corrente postale n. 46013207 intestato a: **STOCK RADIO - 20124 MILANO - Via P. Castaldi, 20.**



**Il termostato per acquari** consente di mantenere costante la temperatura dell'acqua in cui vivono i nostri amati pesci tropicali, molto esigenti in questo senso.



**La realtà virtuale** è la nuova frontiera dell'elettronica moderna: vediamo in che modo e con quali apparecchiature è possibile interagire con un computer.



**L'inserto a colori** da strappare e conservare sull'elettronica di base tratta in questo numero tre tipi di diodi di fondamentale importanza: gli zener, i varicap e gli usatissimi led.



**L'alimentatore** concepito per usare in auto walkman e CD portatili è caratterizzato dal totale isolamento tra l'impianto di bordo, ricco di disturbi, e l'uscita stabilizzata.

**ELETRONICA PRATICA**, rivista mensile. Prezzi: 1 copia L. 6.500. Arretrato L. 13.000. Abbonamento Italia per un anno: 11 fascicoli con valigetta per saldare in omaggio L. 79.000. Estero Europa L. 108.000 - Africa, America, Asia, L. 140.000. Conto corrente postale N° 11645157. Sede legale: Milano, Via La Spezia, 33. La pubblicità non supera il 50%. Autorizzazione Tribunale Civile di Milano N° 74 del 29.12.1972. Stampa: Litografica, Via L. Da Vinci 9, 20012 Cuggiono (MI).  
DISTRIBUZIONE A.&G. marco, Via Fortezza, 27 - 20126 Milano tel. 02/2526.

*Tutti i diritti di proprietà artistica e letteraria riservati. I manoscritti, i disegni e le fotografie, anche se non pubblicati non si restituiscono. La rivista ELETRONICA PRATICA non assume alcuna responsabilità circa la conformità alle vigenti leggi sulle norme di sicurezza delle realizzazioni.*

**EDIFAI - 15066 GAVI (AL)**

- 2 Electronic news
- 4 Luce a spegnimento progressivo
- 10 La prima radio non si scorda mai
- 12 Audiorelé per CB
- 18 La videosorveglianza
- 20 Termostato per acquari
- 26 La realtà virtuale
- 31 Inserto: i diodi
- 36 Radiolocalizzatore antifurto
- 44 Com'è fatto un preamplificatore
- 46 Voltmetro a scala espansa
- 52 Alimentatore per walkman in auto
- 58 W l'elettronica
- 61 Il mercatino
- 64 Indice del 1994

**Direttore editoriale responsabile:**  
Massimo Casolaro

**Direttore esecutivo:**  
Carlo De Benedetti

**Progetti e realizzazioni:**  
Corrado Eugenio

**Fotografia:**  
Dino Ferretti

**Redazione:**  
Massimo Casolaro jr.  
Dario Ferrari  
Piergiorgio Magrassi  
Antonella Rossini  
Gianluigi Traverso

**REDAZIONE**  
tel. 0143/642492  
0143/642493  
fax 0143/643462

**AMMINISTRAZIONE**  
tel. 0143/642398

**PUBBLICITÀ**  
Multimark  
tel. 02/89500673  
02/89500745

**UFFICIO ABBONATI • Tel. 0143/642232**

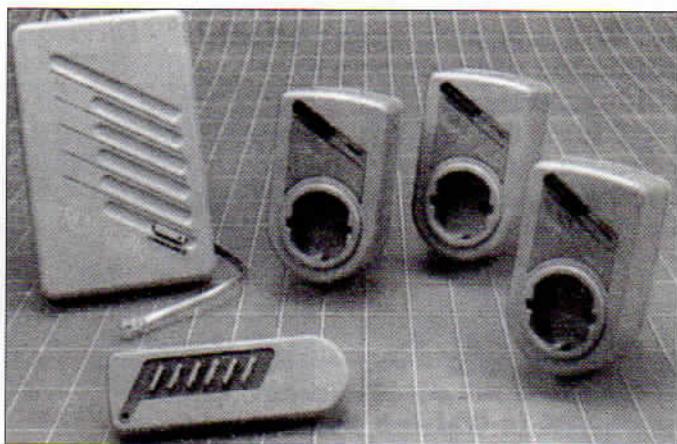
L'abbonamento a  
**ELETRONICA PRATICA**  
con decorrenza  
da qualsiasi mese  
può essere richiesto  
anche per telefono

**ABBONATEVI  
PER TELEFONO**

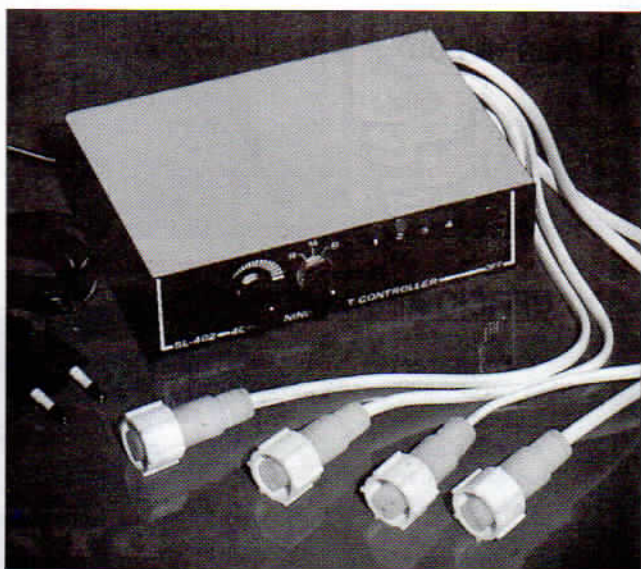
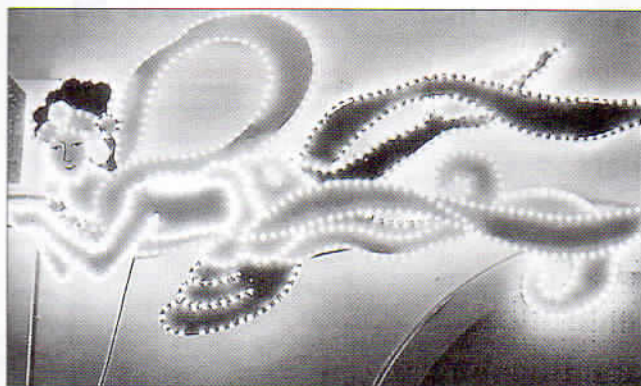
## TELECOMANDO AL TELEFONO

Vi sono situazioni in cui sarebbe decisamente comodo, trovandosi lontani da casa, accendere certi apparecchi per trovarli funzionanti al punto giusto quando si rientra nel proprio appartamento: un esempio tipico è quello della temperatura ottimale dell'impianto di riscaldamento. Oggi si può soddisfare anche questa esigenza grazie ad un nuovo dispositivo che viene collegato (senza usare fili) fra il telefono e l'apparecchiatura che si vuole attivare.

Telefonando da fuori casa al proprio numero e componendo un certo codice il gioco è fatto. Con i nuovi apparecchi della SIP modello Sirio il codice può essere inviato direttamente componendolo dopo aver premuto il tasto #. Negli apparecchi telefonici meno recenti occorre invece appoggiare alla cornetta un piccolo generatore di toni. Il sistema comprende un trasmettitore da collegare al telefono, tre spine/prese da collegare ad altrettanti apparecchi da accendere ed un telecomando che può compiere la stessa funzione ad una distanza di 30 metri dal telefono. Lire 236.000 (più spese di spedizione). **D. Mail** (50136 Firenze Via Luca Landucci, 26 - TEL. 055/8363040).



**Un condizionatore d'aria, una stufa, una macchina del caffè, l'impianto di riscaldamento: pensate a quanto potrebbe essere utile comandare telefonicamente (cioè in ogni momento e da ogni luogo) questi e altri elettrodomestici. Con il pratico kit che proponiamo si possono collegare al combinatore telefonico tre apparecchi.**

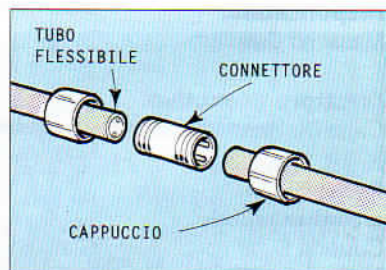


## NATALE TUTTALUCE

Per realizzare decorazioni oppure insegne luminose con i tubi luminescenti, cioè quelli che si vedono soprattutto in occasione delle festività natalizie, esiste un nuovo sistema chiamato Duralight, facilissimo da installare e che consente numerose combinazioni dall'effetto gradevole. La prima novità è il tipo di materiale: resistentissimo agli urti, agli sbalzi di temperatura, alle intemperie e agli stiramenti. Grazie a quest'ultima caratteristica i tubi possono essere piegati con angoli anche molto acuti senza recare danno ai collegamenti elettrici. Altra novità è il sistema di assemblaggio di vari elementi fra loro. Può essere fatto utilizzando le normali lunghezze in vendita (9, 45 oppure 90 metri) o scegliendo la lunghezza voluta. Nel secondo caso il tubo luminescente va tagliato con un normale paio di forbici in corrispondenza delle tacche indicate e così facendo la continuità del collegamento elettrico è garantita. I vari elementi vengono quindi collegati fra loro con gli appositi connettori. Duralight può essere abbinato ad una centralina elettronica per ottenere effetti luminosi speciali. Viene fornito sia nella versione standard alimentata dalla rete a 220 V sia, a richiesta, nelle versioni alimentate da 110, 24 oppure 12 V. Lire 180.000 il kit contenente 9 m di tubo e gli accessori necessari.

**Fan** (20020 Misinto - MI - Via S. Francesco, 20 - tel. 02/96320342).

**La centralina di controllo dà la possibilità di ottenere luce fissa (tutto acceso), intermittenza regolabile e numerose altre combinazioni. Gli spezzoni di tubo luminoso si uniscono tramite un connettore.**



L'elaborazione delle immagini al calcolatore è un'operazione che consiste nel cambiare il valore di decine di migliaia di numeri. A ciascuno di essi è associato il livello di luminosità di una delle tante celle del mosaico elettronico con cui l'immagine viene rappresentata. Oggi è possibile effettuare rapidamente questi lunghi calcoli anche con i moderni personal computer. Esiste infatti un programma chiamato Morphdos (proprio perché funziona col sistema operativo DOS) che impiega da 4 a 8 secondi a trasformare un'immagine in un'altra. E dato che questo software è a buon mercato, diventa una realtà casalinga la creazione di effetti speciali di trasformazione di volti in altri volti, di oggetti in altri oggetti. Potendo realizzare delle sequenze di immagini, ovviamente disponendo dello spazio su disco necessario a memorizzarle, tutti possono diventare oggi registi di un film elettronico. Lire 13.000 (solo disco), lire 55.000 (con guida in italiano e assemblatore). **Professional Software** (52025 Montevarchi - FI - C.P. 155 - tel. 055/9102469).

## TRASFORMAZIONI AL COMPUTER



## ELETTROSHOCK PER DIFESA

È noto che la cosiddetta scossa può avere anche effetti mortali sull'uomo, anche se avviene con basse correnti e basse tensioni. Esistono tuttavia delle terapie mediche, peraltro non approvate da tutti, basate su brevi scosse, chiamate comunemente elettroshock. Si tratta di applicare in certi organi vitali piccole scariche elettriche caratterizzate da alte tensioni, durata brevissima e bassissimi valori di corrente. Sullo stesso principio è stato realizzato un piccolo apparecchio il cui scopo è quello di essere un'arma di difesa contro le aggressioni. Se la persona che subisce l'aggressione riesce ad impugnare questo dispositivo e ad avvicinarlo al corpo del malintenzionato, quest'ultimo se la passerà decisamente male: potrà anche perdere l'equilibrio e trovarsi in uno stato confusionale. L'apparecchio non crea danni permanenti al corpo umano visto che la scarica, pur essendo da 60.000 V, ha un amperaggio molto basso (0,5 A) ma è bene usarlo solo in caso di reale necessità.



## LA BARCA SOLARE

Il circolo velico Bayer di Uerdingen, in Germania, dispone di un'imbarcazione di servizio, usata durante gli allenamenti e le gare, funzionante in un modo decisamente innovativo. Si muove infatti grazie ad un motore elettrico avente una potenza massima di 2 kW che viene alimentato da un impianto ad energia solare. Quest'ultimo si trova installato su un pontile e sostituisce quindi le tradizionali pompe di carburante.

Fornisce l'energia necessaria a ricaricare la batteria dell'imbarcazione (dotata ovviamente di motore elettrico), una volta che questa ha attraccato, grazie a otto moduli di celle solari al silicio, ciascuno capace di fornire una potenza di 50 W. Le celle solari, prodotte dalla Bayer (misure 10 x 10 cm, spessore 0,3 mm), sono ricoperte di uno strato anti-riflesso di biossido di titanio e sono montate in moduli resistenti ad urti, graffi, agenti atmosferici e sollecitazioni meccaniche. **Ricerca Bayer.**

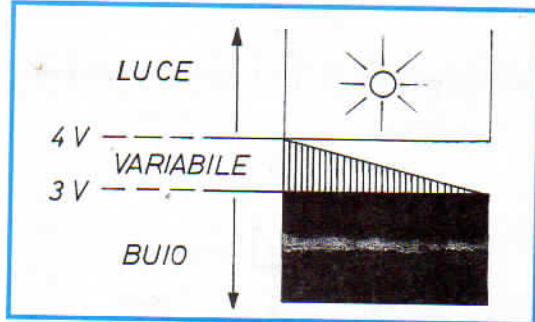


COMANDO

# LUCE A SPEGNIMENTO PROGRESSIVO

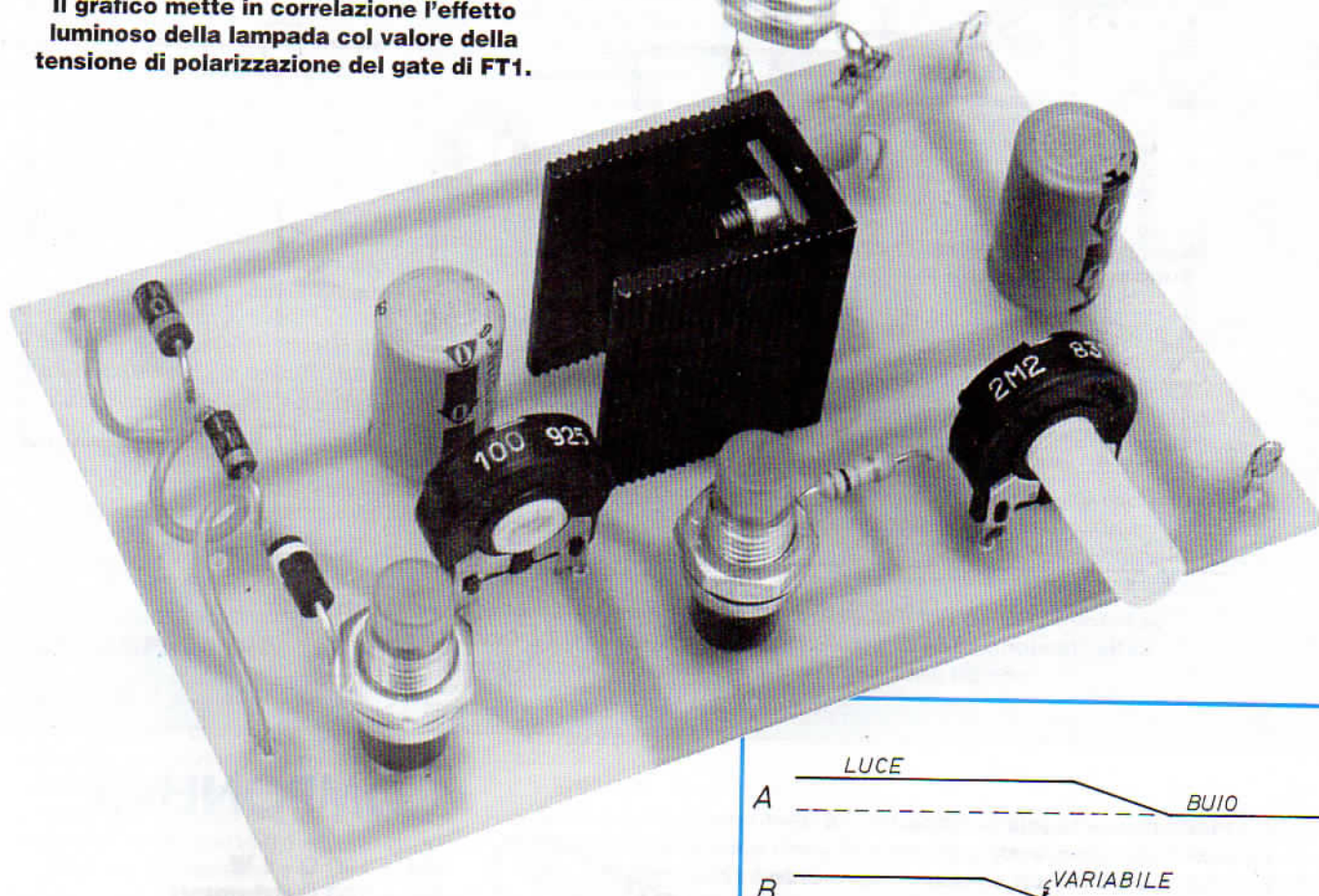
*Un circuito di semplice realizzazione utile nel campo modellistico ma soprattutto per agevolare il sonno dei bambini piccoli che non gradiscono il passaggio immediato dalla luce al buio. Funziona a pile o con un alimentatore da rete.*



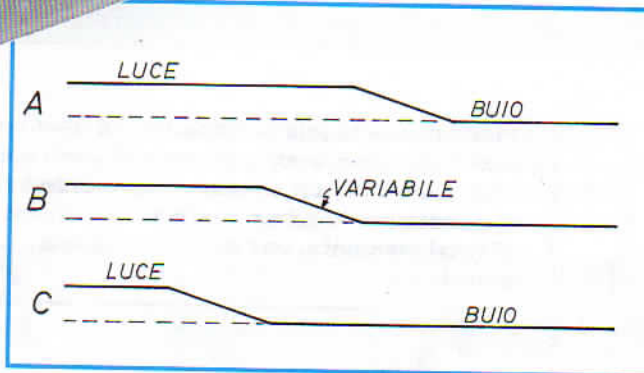


**Il grafico mette in correlazione l'effetto luminoso della lampada col valore della tensione di polarizzazione del gate di FT1.**

**Sui terminali d'uscita del circuito è stata momentaneamente montata una piccola lampada provvisoria: la luce si può poi collegare al circuito tramite due normali cavetti isolati.**



**Andamento della luminosità ottenibile in funzione della posizione scelta sul partitore di tensione per la polarizzazione, che influisce sulla durata del periodo ad illuminazione costante.**



Questo circuito può dar l'impressione di un gadget qualsiasi, da realizzare tanto per passare il tempo, o di un qualcosa che abbia a che fare con presepi o modellismo generico, ma in effetti nasce appositamente per impieghi quasi terapeutici o comunque decisamente utili.

Vediamo le possibili applicazioni: l'insonnia, ad esempio, è un problema per molti, ma specialmente per le mamme, quando i pargoletti non si decidono ad addormentarsi.

In realtà, in questi casi si pretenderebbe che i bimbi chiudessero gli occhi a comando; ma questi (guarda caso) fanno quasi sempre di testa loro, mentre gli "addetti ai lavori" non sempre possono starsene a cantare ninnananne per tanto tempo.

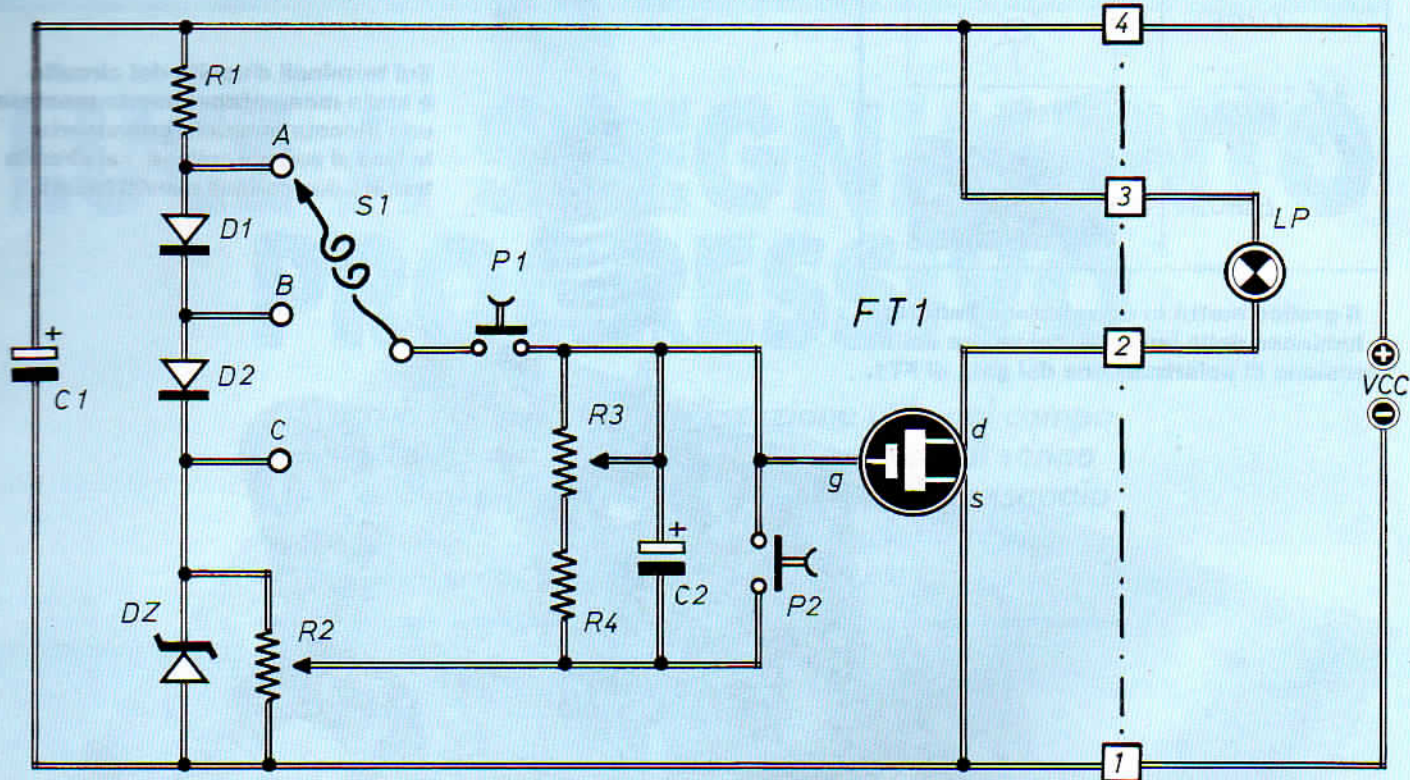
Dove sta il problema? Anche a detta dei pediatri, quando viene messo a letto, il bimbo soffre di un piccolo shock, addirittura doppio: quello di veder andare via la mamma e di trovarsi di colpo al buio. Spesso è proprio questo passaggio inna-

turale dalla luce al buio che crea una sorta di microtrauma che resta memorizzato e tutte le volte fa piangere molti bimbi.

Ecco allora l'utilità del dispositivo che presentiamo: questa luce, in versione da comodino, esegue uno spegnimento graduale, esattamente come avviene in natura quando viene la sera (anche se in tempi inevitabilmente più ristretti).

L'occhio (quindi la mente) non sta a calcolare il tempo impiegato dalla variazio-

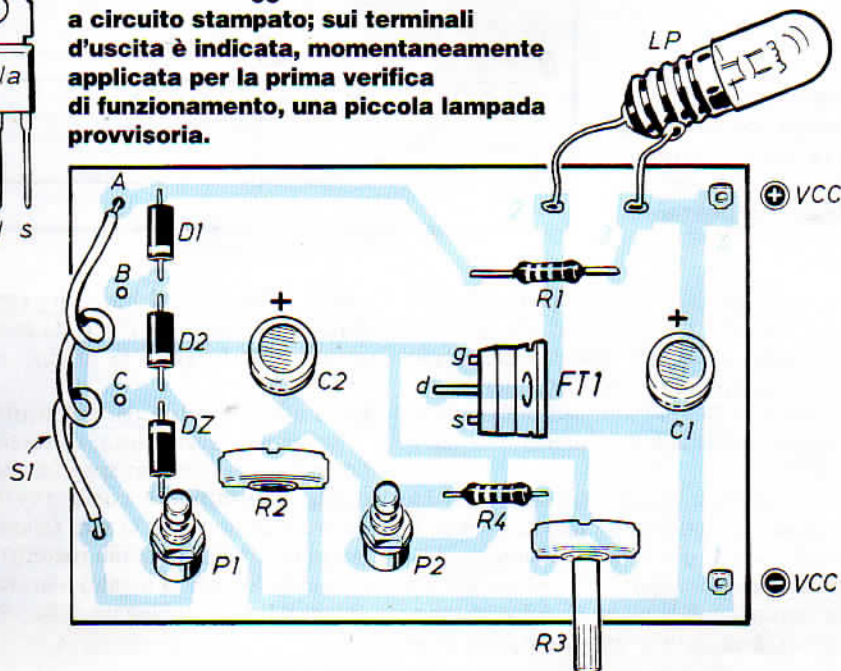
»»



**Schema elettrico del dispositivo di spegnimento graduale; la commutazione della tensione base di polarizzazione e carica di C2 è indicata effettuabile con un ponticello mobile in cavetto da collegamento.**



**Piano di montaggio su basetta a circuito stampato; sui terminali d'uscita è indicata, momentaneamente applicata per la prima verifica di funzionamento, una piccola lampada provvisoria.**



## COMPONENTI

- R1 = 100 Ω - 1 W**
- R2 = 100 Ω (trimmer)**
- R3 = 2,2 MΩ (trimmer)**
- R4 = 10 KΩ**
- C1 = 220 μF - 16 V (elettrolitico)**
- C2 = 220 μF - 16 V (elettrolitico)**
- FT1 = IRF 532**
- D1 = D2 = 1N 4004**
- DZ = 3,9 V - 1 W**
- P1 = P2 = pulsanti N.A.**
- Vcc = 12 ÷ 14 V**
- S1 = ponticello**
- R2 va regolato ponendo R3 sulla resistenza minima.**



# LUCE A SPEGNIMENTO PROGRESSIVO

ne della luce che diminuisce portandosi verso il buio; ne percepisce comunque la gradualità, e questo fa rilassare la mente predisponendola al sonno.

Un altro comportamento, analogo ma con conseguenze diverse, può ugualmente suggerire di utilizzare questo dispositivo.

Chi ha canarini (o uccellini analoghi) in casa, sa che piuttosto di rado le loro uova regalano i regolamentari pulcini.

Uno dei motivi, molto banale ma frequente, è che spesso gli uccelli, quando si spegne la lampada della stanza in cui è posta la gabbia, non riescono a fare in tempo a portarsi nel nido, e così viene a mancare il calore necessario allo sviluppo dell'embrione, che si ottiene invece con la cova.

In natura, il lento attenuarsi della luce diurna avverte gli uccelli che debbono ritirarsi in nido, con le conseguenze del caso.

Ora che abbiamo indicato due applicazioni utili del dispositivo da noi messo a punto, andiamo ad esaminare lo schema elettrico, e quindi a descriverne il comportamento.

## LA LAMPADA CHE SI SPEGNE

Il circuito, secondo l'impostazione che quasi sempre contraddistingue i nostri progetti, è realizzato nel modo più semplice possibile; il cuore del suo funzionamento non è altro che un condensatore, che viene caricato ad un valore opportuno di tensione (e quindi di energia) e che va a scaricare tale energia molto lentamente, in quanto ciò avviene sul gate di un mosfet (di potenza).

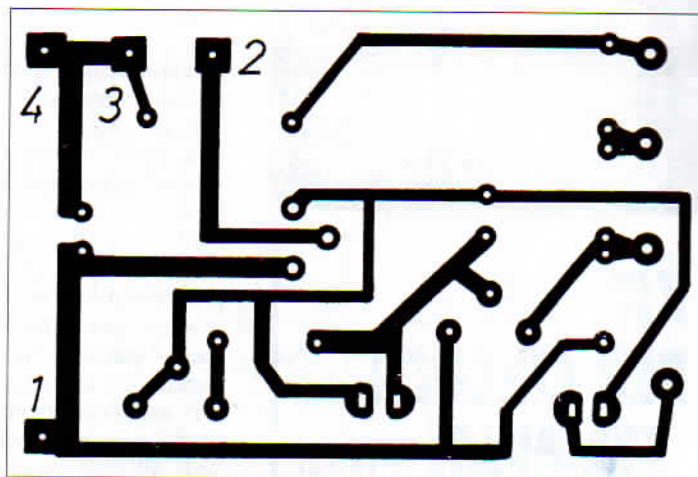
Andiamo allora ad esaminare l'illustrazione che mette in rapporto nientemeno che la situazione della luminosità locale con la tensione del suddetto gate.

Se la tensione di gate è superiore a 4 V, il FET conduce nettamente, la lampada risulta completamente accesa, siamo quindi in condizioni di piena luce; se invece la tensione è inferiore a 3 V, il FET è pressoché interdetto, e la lampada di conseguenza rimane spenta: abbiamo il buio.

È nella zona di funzionamento compresa 3 e 4 V di gate che il "gioco" funziona automaticamente.

Infatti, se la tensione scende sotto i 4 V, portandosi lentamente verso i 3, la lampadina diminuisce con la necessaria gra-

**Il circuito stampato è qui visto dal lato rame nelle sue dimensioni reali. La sua realizzazione è molto semplice data l'assenza di circuiti integrati.**



dualità la sua luminosità, simulando perfettamente (in tempi più o meno brevi) il tramonto del sole.

Questa gradualità può essere più o meno veloce secondo il valore scelto per C2 e quello preposizionato di R3; coi valori scelti nel nostro prototipo (C2 = 220  $\mu$ F ed R3 = 2,2 M $\Omega$ ) il tempo di passaggio luce-buio è sui 5 minuti.

Interessante, in quanto utile, è anche l'azione del selettore S1, che permette di scegliere tre tensioni rispettivamente ai morsetti A, B e C; la differenza di comportamento che compete alle tre posizioni è riportata nell'apposito grafico che troviamo a pagina 5.

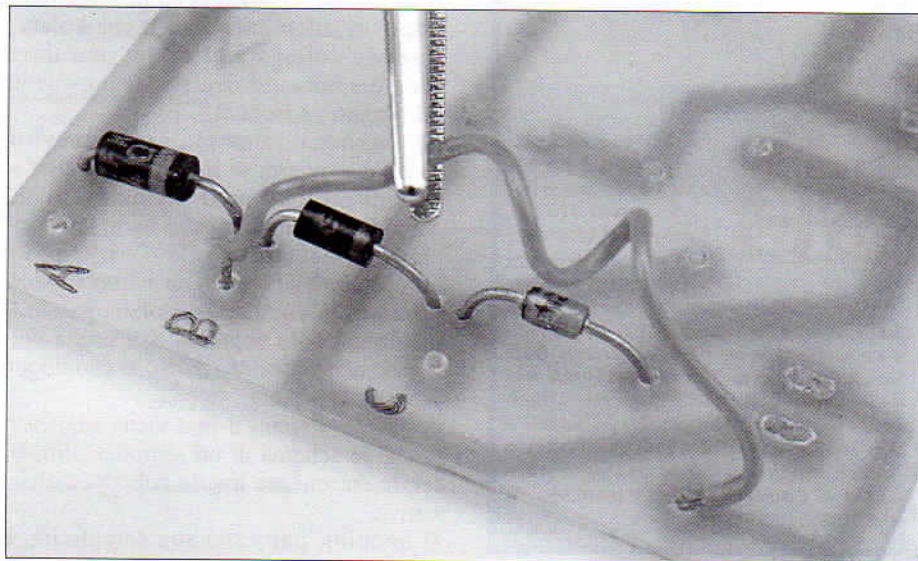
Iniziando da A, in questa situazione la tensione è più alta, pertanto la carica immagazzinata da C2 è più elevata: ciò comporta un tempo più lungo di luce costante da parte di LP, prima che inizi la fase di spegnimento progressivo.

Ecco quindi che R1, D1 e D2 costituiscono un partitore di tensione per l'alimentazione (o meglio, la carica) di C2.

Una volta che S1 è posizionato su uno dei punti A, B, C, tramite l'apposito ponticello volante, passando a regolare R2 si arriva a provocare, in un qualche punto della sua corsa, il confine fra le zone di accensione e/o spegnimento di LP; il

»»

**Collegando il ponticello S1 nei punti A, B, e C è possibile modificare il tempo in cui la luce rimane costante: in A abbiamo la lampada accesa per un lungo periodo prima del graduale spegnimento, in B un medio periodo, mentre in C inizia a spegnersi quasi subito.**



# LUCE A SPEGNIMENTO PROGRESSIVO



## KIT PER CIRCUITI STAMPATI L. 18.000

Dotato di tutti gli elementi necessari per la composizione di circuiti stampati su vetronite o bachelite, con risultati tali da soddisfare anche i tecnici più esigenti, questo kit contiene pure la speciale penna riempita di inchiostro resistente al percloruro.

### Caratteristiche

- Consente un controllo visivo continuo del processo di asporto.
- Evita ogni contatto delle mani con il prodotto finito.
- E' sempre pronto per l'uso, anche dopo conservazione illimitata nel tempo.
- Il contenuto è sufficiente per trattare più di un migliaio di centimetri quadrati di superfici ramate.



**STOCK  
RADIO**

Il kit per circuiti stampati è corredato di un pieghevole, riccamente illustrato, in cui sono elencate tutte le operazioni pratiche per la preparazione del circuito. Il suo prezzo, comprensivo delle spese di spedizione, è di L. 18.000. Le richieste debbono essere fatte inviando l'importo citato a: STOCK RADIO - 20124 MILANO - Via P. Castaldi, 20 (Tel. 2049831) a mezzo vaglia postale, assegno bancario o conto corrente postale n. 46013207.

punto in cui deve essere bloccata tale regolazione è quello cui corrisponde una leggera accensione rossastra del filamento (naturalmente, l'operazione è da farsi al buio, o quasi).

Con questa messa a punto, FT1 è stato portato al limite della conducibilità, per poter sfruttare tutta l'escursione del dispositivo; la regolazione di R2 si è resa necessaria perché non tutti i FET presentano lo stesso valore di polarizzazione, e quindi di comportamento.

P1 è il pulsante che fa partire la fase di variazione automatica, provvedendo a caricare (poco meno che istantaneamente) C2, e quindi saturando FT1 che provvede all'accensione pressoché immediata di LP.

Naturalmente, P1 va rilasciato quasi subito, e C2 inizia lentamente a scaricarsi su R3-R4 con conseguente diminuzione graduale dell'intensità luminosa di LP. È previsto anche un secondo pulsante (P2) che ha una funzione di reset, serve cioè per spegnere rapidamente LP nei casi in cui ciò serva. DZ è previsto da 3,9 V, ma per certe esigenze può essere provato anche a tensione più alta (4,7 o 5,1 V).

### ALIMENTAZIONE E RAFFREDDAMENTO

Il mosfet adottato, trovandosi a dover pilotare una lampada anche da diversi W, deve essere un tipo di potenza; nel nostro caso è stato adottato un IRF 532 (100 V - 12 A - 0,25 Ω), ma qualsiasi tipo più o meno simile va ugualmente bene.

È comunque opportuno un piccolo dissipatore di calore, ricordando che l'aletta, essendo collegata al drain, non deve andare a contatto con altri componenti (altrimenti va isolata).

La tensione di alimentazione è prevista ai 12 V standard; se intendiamo sistemare il dispositivo nelle vicinanze (o sul comodino) di un bimbo, è buona precauzione alimentarlo a pile o batteria; un alimentatore da rete è consentito adottarlo se ben inscatolato ed isolato, possibilmente col polo negativo dell'uscita collegato ad una buona terra, e comunque fuori dalla portata.

A pagina 9 sopra il box viene suggerito anche lo schema di un semplice alimentatore da rete per questa soluzione alternativa.

Il circuito, pur nella sua semplicità, è

stato piazzato su una regolamentare basetta a circuito stampato; in un caso del genere, il montaggio può anche esser fatto su piastrina millefori o basetta isolante qualsiasi.

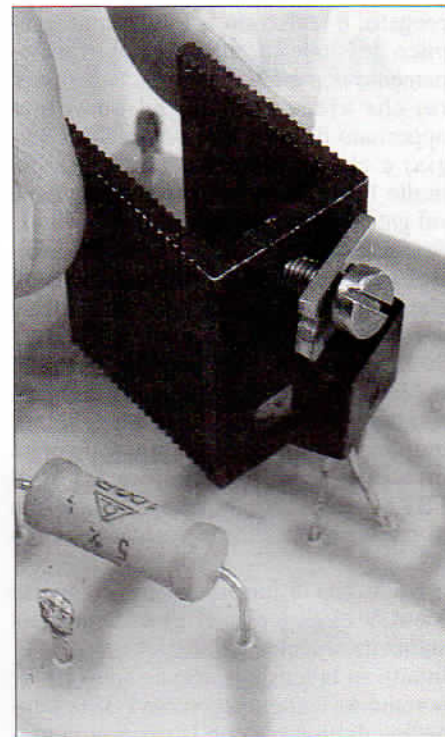
### LA BASETTA INVECE DI UN PORTALAMPADA

Per quanto riguarda la realizzazione pratica si inizia col fissare resistenze e trimmer senza dover rispettare alcuna polarità; poi si montano i diodi, avendo invece cura di posizionarli in modo che la fascetta in colore sul corpo sia orientata nel verso indicato nelle illustrazioni.

I due elettrolitici vanno inseriti verificando la polarità indicata sulla plastica di rivestimento, mentre i due pulsanti si montano indifferentemente.

Una volta premontato il gruppetto "FET con dissipatore", il tutto va disposto

**Il mosfet di potenza FT1, dovendo pilotare una lampada anche da diversi watt, ha bisogno di un piccolo dissipatore di calore: l'aletta, essendo collegata al drain, non deve andare a contatto con nessun altro componente altrimenti va previsto il solito kit d'isolamento.**

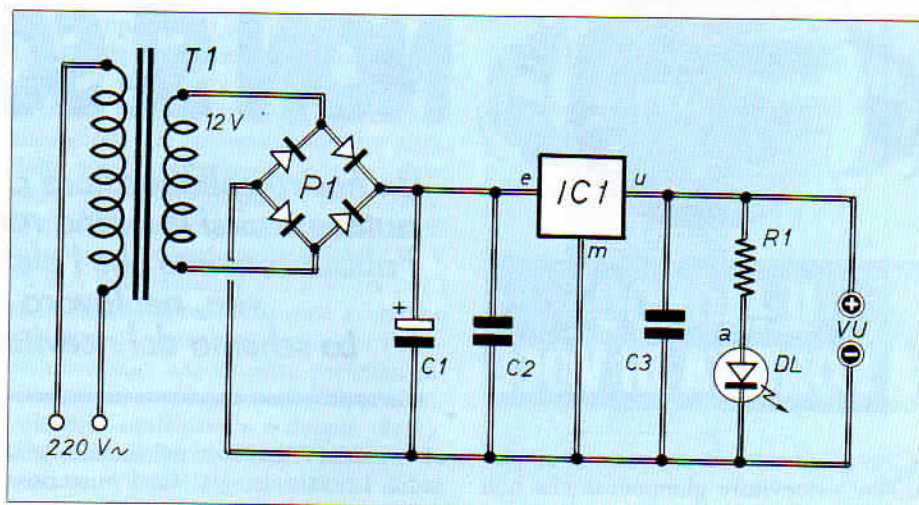


sulla basetta in modo che la faccia in plastica, con sigle stampigliate, del FET risulti rivolta verso C2-R2.

Occorre ricordare anche il ponticello mobile S1 ed alcuni terminali per il cablaggio verso l'esterno.

Una piccola lampada può anche essere provvisoriamente piazzata sui terminali (come nel nostro prototipo) per la verifica preliminare del funzionamento; poi tutto il complesso va opportunamente collegato, inserendo la basetta in un adatto contenitore in plastica e prevedendo due normali cavetti isolati per alimentare la lampadina che, se sistemata nelle vicinanze di bambini piccoli, va posta a debita distanza dal circuito.

Una breve messa a punto delle modalità di comportamento preferite, e ci troveremo ad aver risolto, con piccolo sforzo, qualche probabile problema di sonno per i nostri bambini.



**Schema elettrico del semplice alimentatore da rete suggerito qualora non si reputi indispensabile alimentare il "generatore di tramonti" a pile o batteria. I componenti necessari sono i seguenti: R1 = 1000  $\Omega$ ; C1 = 1000  $\mu$ F - 25V; C2 = C3 = 0,1  $\mu$ F; IC1 = 7812; P1 = ponte 1A; DL = led; Vu = 12 V - 1A max; T1 = 15 V - 1A.**

## GLI ZENER IN PRATICA

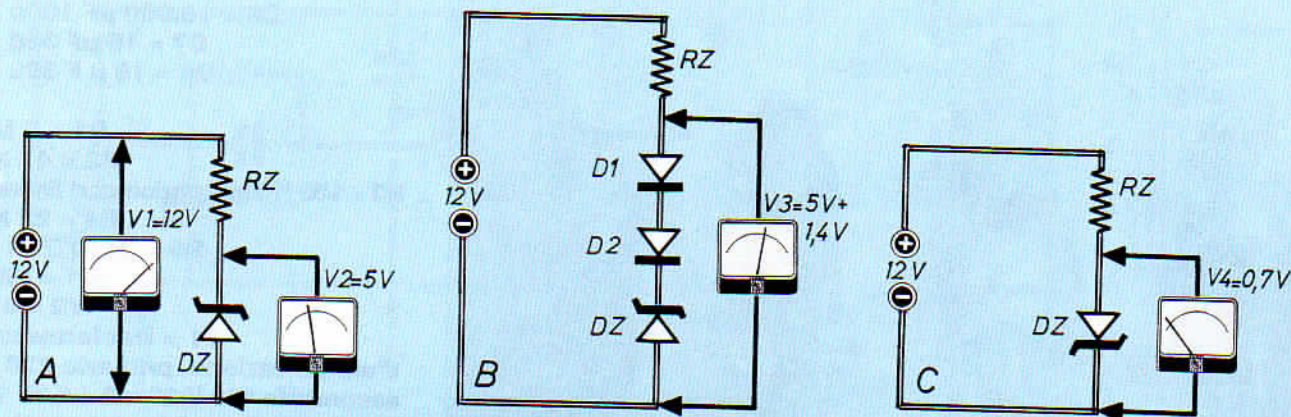
Un po' tutti ormai sanno qual è la funzione di massima dei diodi zener: rendere disponibile, grazie alla netta caduta di tensione inversa che si stabilizza ai loro capi, un valore di tensione abbastanza stabile da compensare variazioni della tensione di alimentazione o nella corrente di carico.

Lo schema A qui riportato illustra il circuito applicativo più classico nel caso in cui si voglia ottenere, partendo da una tensione disponibile di 12 V, una tensione di 5 V; la tensione che dobbiamo buttare (cioè  $12-5=7$  V) viene dissipata ai capi di RZ, entro cui scorre una corrente variabile al variare della tensione di partenza e della corrente assorbita dal carico applicato ai 5 V.

Nel circuito di figura B, la tensione di zener viene artifi-

cialmente aumentata collegandogli in serie due normali diodi al silicio disposti nel senso della conduzione diretta: ognuno aggiunge i 0,7 V della soglia di conduzione, e quindi il risultato, in analogia al partitore presente nel circuito qui descritto, arriva a rendere disponibile una tensione (sufficientemente) stabilizzata di 6,4 V, sempre localizzando su RZ l'esubero di tensione di partenza.

In figura C occorre esaminare attentamente il simbolo di DZ, la cui polarità risulta invertita rispetto al caso della figura A; qui lo zener è montato sbagliato, e quindi è inserito in conduzione, cosicché, in polarizzazione diretta, esso si comporta come un normale diodo, ai cui capi si localizza solamente la normale soglia di conduzione, pari a 0,7 V.





# LA PRIMA RADIO NON SI SCORDA MAI

**IL MONDO  
A PORTATA DI VOCE**

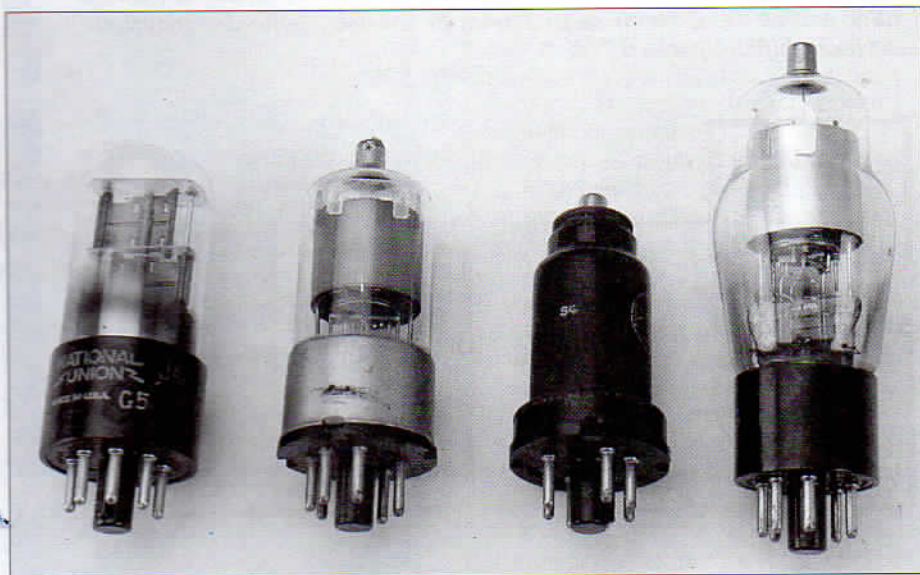
*Un nostro collaboratore ci racconta come è riuscito ad autocostruirsi la prima radio e come quell'esperienza l'abbia convinto che l'elettronica sarebbe stata la sua vita, nel lavoro e nel tempo libero.  
Lo schema del ricevitore è valido ancora oggi.*

Sto guardando ciò che resta di un piccolo ricevitore giapponese che non funziona più. So qual è il guasto, ma so anche che la riparazione, seppure fatta da me, verrà a costare più che acquistarne uno nuovo. Le bobine, le medie frequenze, il variabile, i transistor, il circuito integrato, e tutti gli altri componenti minori riempiono il circuito stampato. La mente, scivola lentamente indietro nel tempo. Ricorda le difficoltà nell'apprendere l'uso degli integrati e dei transistor, questi diabolici componenti che non riuscivo a far funzionare come volevo perché, all'inizio, non avevo capito che essi amplificano in corrente e non in tensione come le valvole

che, allora, regnavano nel mondo delle radio. Le valvole, già! Così misteriose per la maggior parte dei giovani appassionati di elettronica. Dentro l'involucro di vetro di una 6K7 oggi possono trovare posto migliaia di transistor con le stesse prestazioni di quella valvola; e dire che è stata una delle più diffuse nel mondo. La 6K7 fu anche la mia prima valvola. Un giorno decisi di realizzare un ricevitore per onde corte. Avuto lo schema elettrico, copiato da un libro di radiotecnica, acquistai la valvola che costava 1.100 lire: un mese abbondante di rinunce totali. L'elettricista (unico negozio del paese) mi consigliava di lasciare perdere ma mi procurò la valvola e soprat-

tutto mi regalò un vecchio ricevitore radio rottamato da cui potei recuperare il variabile, alcuni condensatori, resistenze, zoccoli e l'altra valvola, la rettificatrice, la 6X5, nonché il trasformatore. In realtà mi diede molto di più: mi insegnò a fare le stagnature, mi prestò il suo saldatore e mi fornì alcuni consigli che furono essenziali per farmi partire bene. Appena terminato il cablaggio, dopo aver ricontrollato diverse volte il circuito, venne il momento di alzare la levetta dell'interruttore di accensione. La cuffia ben sistemata sulle orecchie, terra e antenna inserite: tutto era a posto... via! L'interruttore è azionato, le valvole iniziano a far la loro fioca luce. Nella cuff-

**La 6K7 (di cui vediamo 4 diverse versioni) è nata negli anni '30 sicuramente negli Stati Uniti ma non c'è stata nazione che non abbia costruito o usato questa valvola; è stata usata in moltissime (se non in tutte) le apparecchiature radio di tutti gli eserciti durante la 2° guerra mondiale. Ancora oggi è possibile reperirla nuova o usata dai rivenditori di materiale surplus o nei vari mercatini per hobbisti.**



## COMPONENTI

**C1 = 1000 pF 1000 VI**  
**C2 = 200-500 pF condensatore variabile ad aria**  
**C3 = 50 pF 1000 VI**  
**C4 = 1000 pF 1000 VI**  
**C5 = 2000 pF 1000 VI**  
**C6 = 10.000 pF 1000 VI**  
**C7 = 16 µF 350 VI**  
**C8 = 16 µF 300 VI**

**R1 = 2 MΩ**  
**R2 = 47 KΩ**  
**R3 = 100 KΩ (potenziometro lineare)**  
**R4 = 22 KΩ**  
**R5 = 2700 Ω 1 W**  
**V1 = 6K 7**  
**V2 = 6x5**  
**T1 = trasformatore d'alimentazione, primario 220 V, secondario 150 V 30 mA + 6,3V 1 A**  
**S1 = interruttore**  
**L1-L2 = vedi testo**

fia comincio a percepire un leggero ronzio. Debbo aspettare ancora un poco, le valvole richiedono un minuto circa per mettersi in funzione. Un fischio potente penetra nelle orecchie dalla cuffia.

So di cosa si tratta; è la reazione che è troppo innescata. Allontano un poco L1 da L2 e comincio ad ascoltare le stazioni. Muovo il condensatore variabile e regolo il potenziometro. Una quantità enorme (così mi parve) di segnali sono a mia disposizione. Lingue straniere, spagnolo, inglese, slavo, segnali morse, ronzii strani sono lì, dentro la cuffia. So che può sembrare strano oggi, ma allora mi emozionai moltissimo. Non erano i soliti programmi della RAI, che ascoltavo, ma tutto il mondo. La passione della radio prima dell'elettronica poi non mi ha mai lasciato: quella prima radio fu l'inizio non solo del mio hobby ma anche del lavoro che svolgo ancora oggi.

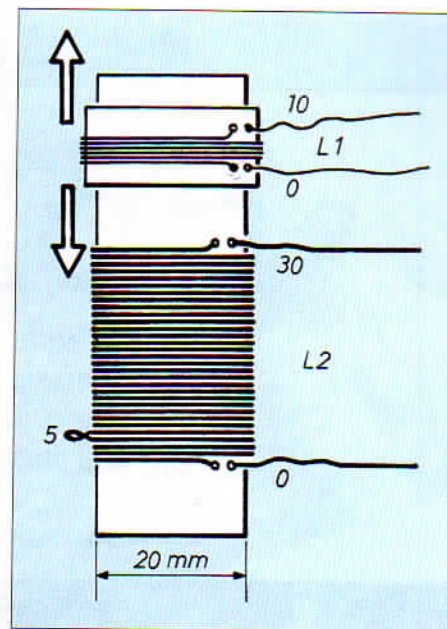
Ma vediamo brevemente come funziona questo rudimentale ma efficiente ricevitore. I segnali radio captati dall'antenna vengono sintonizzati da L2 e C1. Vengono inviati alla griglia controllo della V1 (6K7) che provvede alla amplificazione. Dalla placca il segnale, per accoppiamento induttivo di L1 su L2, viene rinviato alla griglia e di nuovo amplificato. L'amplificazione non è infinita, perché si genera un ritardo di tempo che causa, appunto, il fischio tipico della reazione. Questa viene controllata dall'allontanamento di L1 da L2 (regolazione grossolana) e dal potenziometro (regolazione

fine). Lo stato reattivo provoca un aumento notevole del "Q" del circuito di sintonia per cui si ottiene anche una notevole, considerata la semplicità circuitale, selettività. La cuffia deve essere ad alta impedenza (2000-4000 ohm).

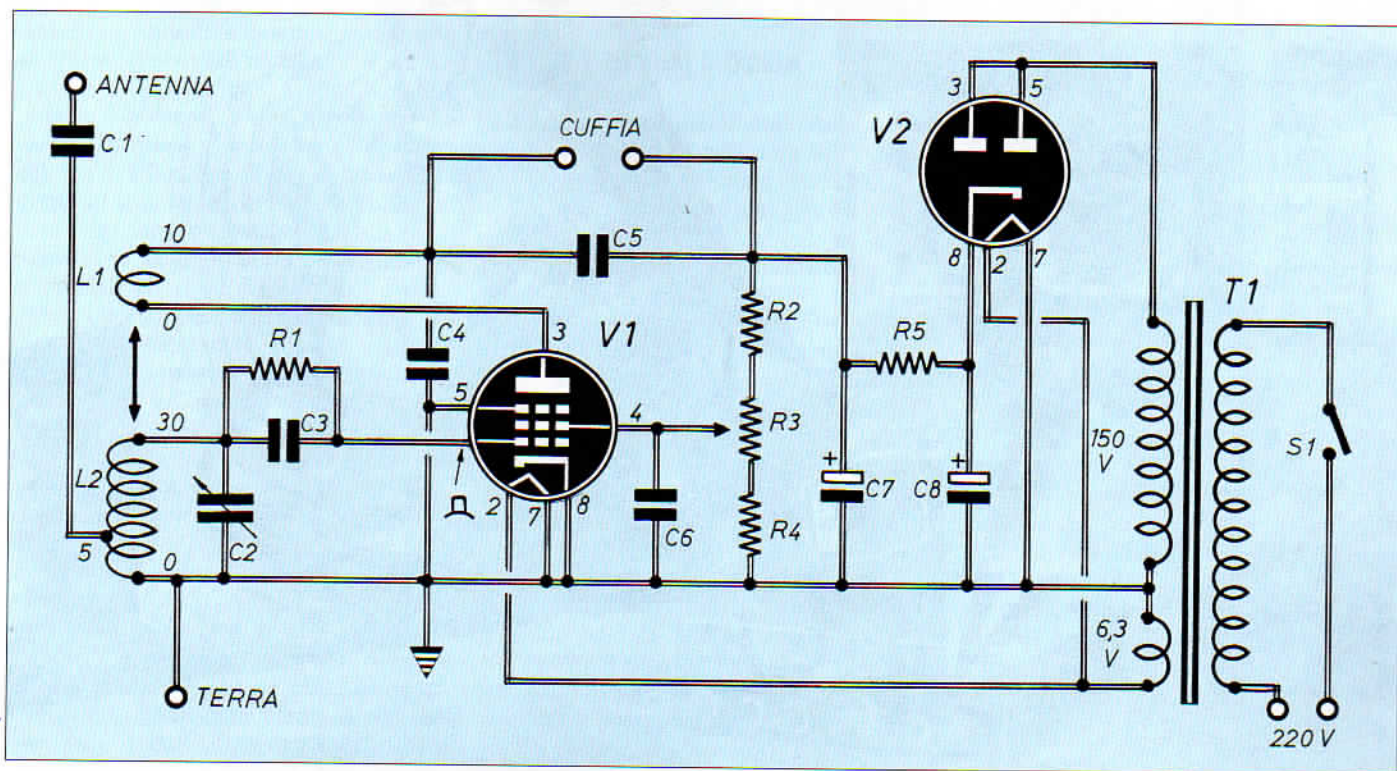
Le valvole richiedono due tensioni: una di 6,3 V (con corrente totale in questo caso, di circa 1A) che provvede alla accensione dei filamenti mentre l'altra, detta anodica (da anodo, placca) deve essere di valore elevato, tra 90 e 250 V. Si impiega così un trasformatore che fornisce appunto, con due secondari, 150 V 30 mA per l'anodica e 6,3 V 1A per i filamenti. Mentre i filamenti accettano l'utilizzo di correnti alternate, per l'anodica necessita una tensione perfettamente continua. A ciò provvede V2, una valvola 6X5 rettificatrice a doppia placca. Due elettrolitici 16µF 350V1 filtrano la tensione. V2 può essere sostituita da un diodo 1N4007, catodo al punto 8 e anodo al punto 3 o 5. Se questo circuito viene realizzato con cura può dare buone soddisfazioni.

Ricordiamo che la 6K7 ha la griglia di controllo (quella in cui entra il segnale radio) collegata al cappuccio superiore. In linea di massima possiamo paragonare la griglia controllo al gate 1 di un mosfet, la seconda griglia (quella collegata al potenziometro) al gate 2 e la placca al drain.

Per la 6X5 consideriamo le placche gli anodi e il catodo (pin 8) i catodi di due diodi 1N4007.



**Su un tubo Ø 20 mm si avvolge L2, realizzata usando filo smaltato Ø 1 mm. Il numero 0 rappresenta l'inizio dell'avvolgimento. Alla quinta spira si realizza una presa che si collega all'antenna via C1. L2 si completa alla trentesima spira. L1 è costruita utilizzando un pezzo di tubo Ø 25 mm (così può slittare per la regolazione) sul tubo di L2. L1 è composta da 10 spire di filo smaltato Ø 0,3 mm.**



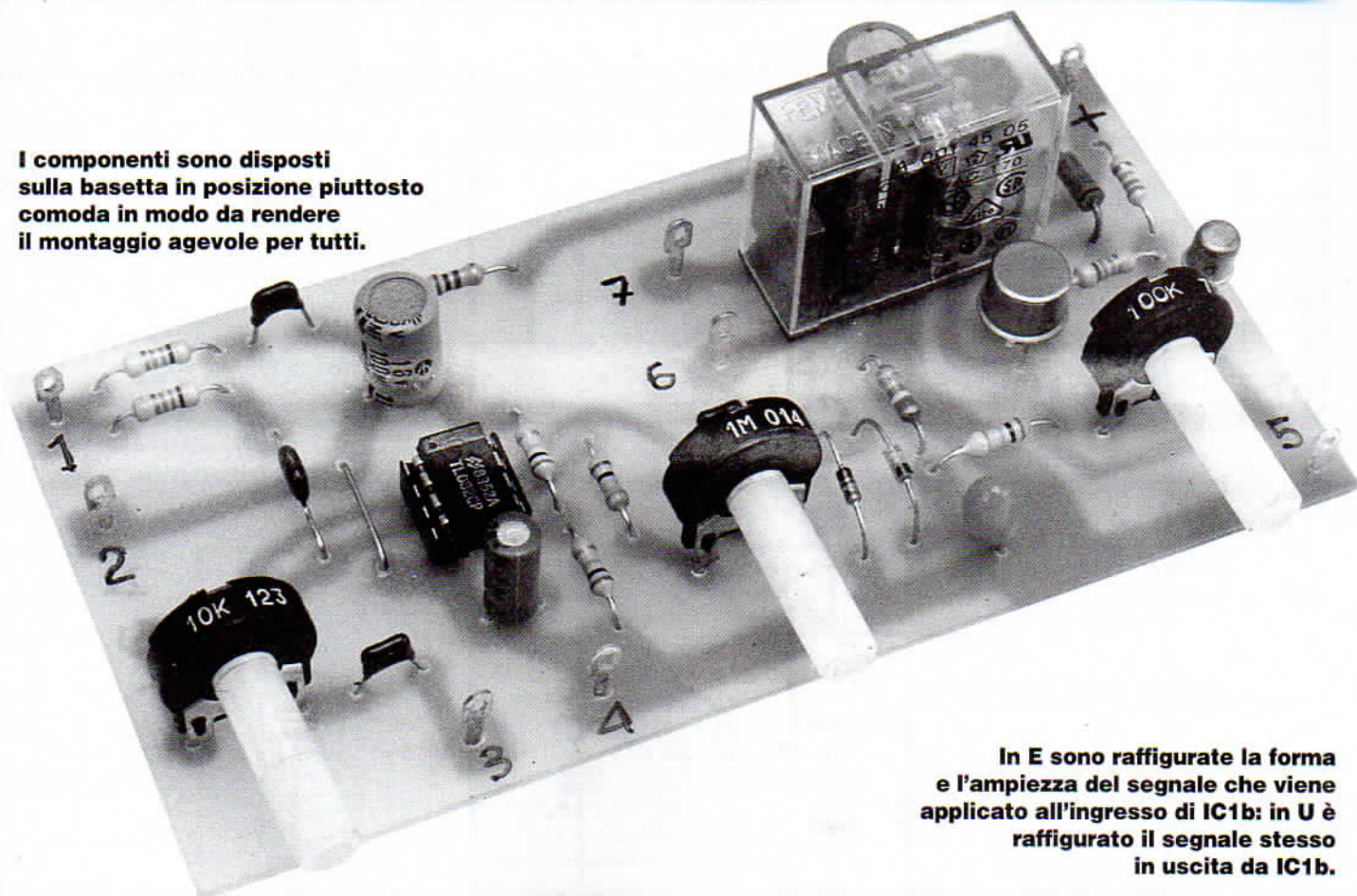
ACCESSORI RADIO

# AUDIORELÈ PER CB

*Un utile circuito che commuta automaticamente in trasmissione il nostro baracchino quando il microfono capta la voce dell'operatore. Può anche servire per accendere e spegnere elettrodomestici o punti luce con un comando vocale.*



**I componenti sono disposti sulla basetta in posizione piuttosto comoda in modo da rendere il montaggio agevole per tutti.**



**In E sono raffigurate la forma e l'ampiezza del segnale che viene applicato all'ingresso di IC1b; in U è raffigurato il segnale stesso in uscita da IC1b.**

Alcune apparecchiature ricetrasmittenti, specialmente se di tipo sofisticato e costoso, sono anche dotate di un dispositivo a comando locale che, nei sistemi telefonici e radiotelefonici (pur se in differenti versioni circuitali), consente di passare dalla ricezione alla trasmissione automaticamente, grazie alla semplice presenza di un suono.

Questo è appunto quel dispositivo che prende il nome di VOX (abbreviazione un po' storpiata di voice operated device). La costituzione piuttosto sofisticata di questi apparati e circuiti è anche legata al fatto che è necessaria una soluzione particolare, in grado di reagire solamente ai segnali che non siano quelli provenienti direttamente dall'altoparlante del ricevitore stesso: infatti, se ciò non fosse, il TX passerebbe continuamente in trasmissione non appena l'RX riceve un qualsiasi segnale.

È appunto questo aspetto che comporta la realizzazione di circuiti elettronici piuttosto complessi, e quindi laboriosi e costosi.

Il nostro scopo è invece quello di elaborare circuiti relativamente semplici; quindi abbiamo saltato il problema costringendo l'operatore a non ricevere in altoparlante, bensì ad usare categoricamente la cuffia: non sarà una soluzione molto democratica, ma è efficace e

fra l'altro mette l'operatore nella condizione più classica e affascinosa.

Chiarita la funzione del nostro dispositivo, andiamo a veder come il circuito è congegnato, passiamo cioè all'esame dello schema elettrico.

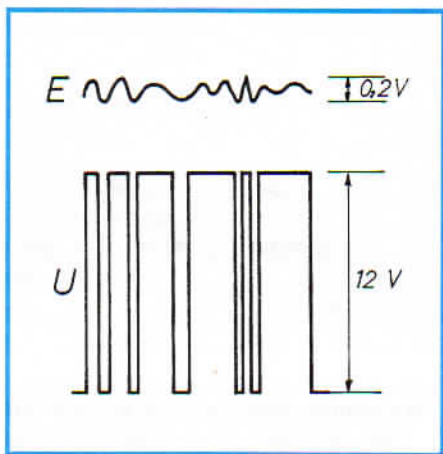
### **BASTA APRIR BOCCA**

La parte più squisitamente riservata al segnale audio è concentrata su un integrato doppio operativo con ingresso a FET in una delle versioni più diffuse, e cioè un TL 082.

Il segnale audio proveniente dal microfono viene direttamente applicato all'ingresso del circuito (EBF), dove viene diviso in due parti uguali ed incanalato verso le due sezioni di IC1 tramite le coppie R1-C1 ed R2-C2.

La sezione "a" apporta un certo livello di amplificazione (regolabile tramite R8) al nostro segnale, che se ne esce poi da UBF per andare alla presa micro vera e propria, quella sul ricetrasmittitore, utilizzando un cavetto schermato.

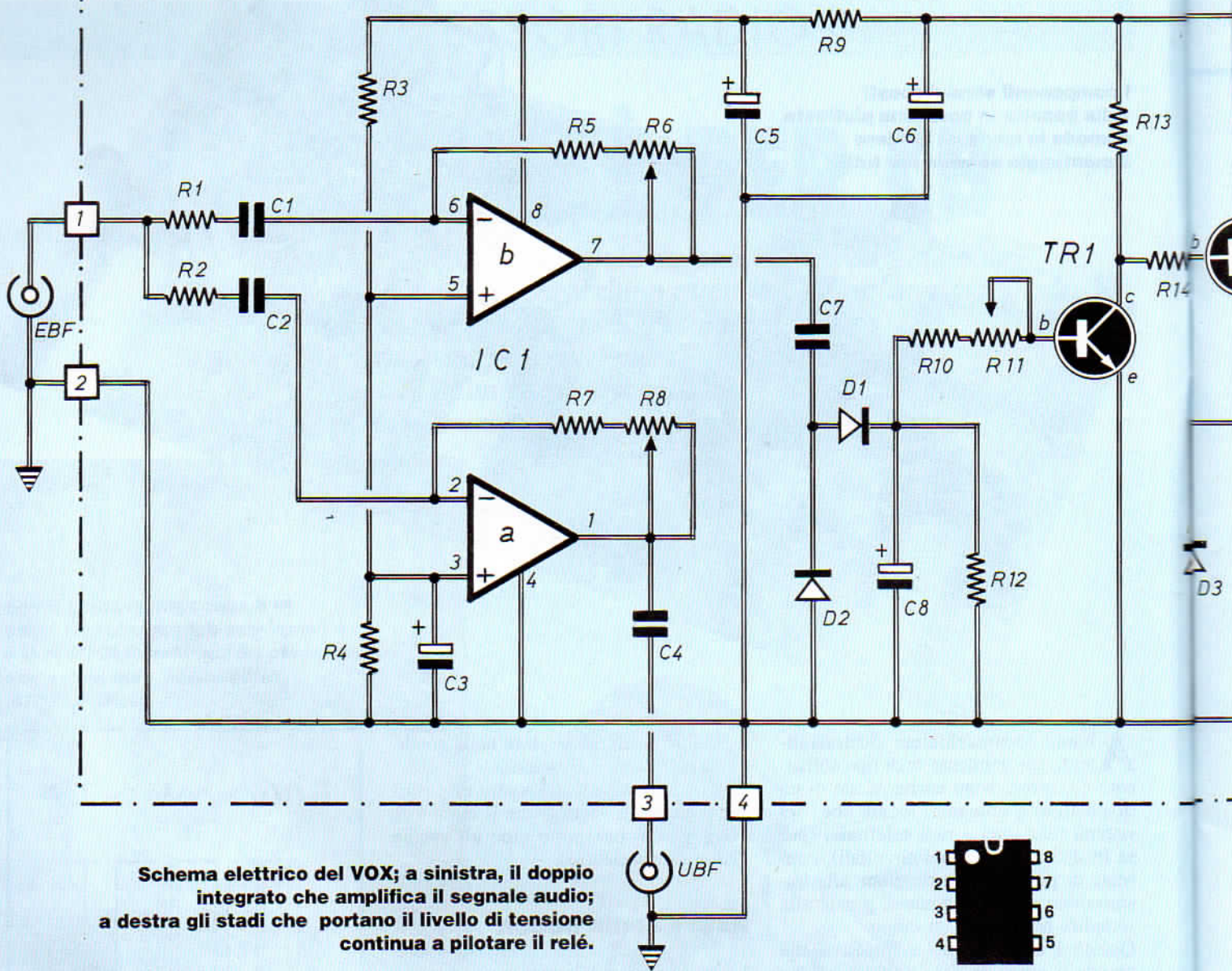
La preamplificazione apportata da questa sezione è di 10 volte, ma in genere è eccessiva, e quindi il livello va opportunamente dosato (appunto regolando R8) facendosi passare i rapporti sulla qualità della nostra modulazione da qualche



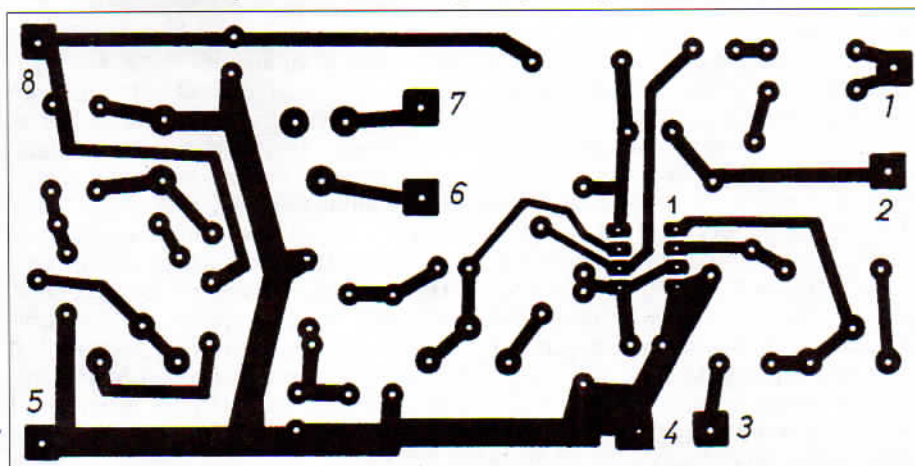
corrispondente serio e disponibile.

Alla sezione "b" di IC1 è invece affidato l'incarico di un'amplificazione ben maggiore, fino a circa 1000 volte: ciò allo scopo di ottenere, all'uscita di IC1 b, un'onda sostanzialmente rettangolare, con ampiezza limitata solo dalla tensione di alimentazione, vale a dire 12 V p.p. Anche questo stadio comporta la presenza di un trimmer-potenzimetro (R6) che regola l'amplificazione e quindi, come vedremo più avanti, la sensibilità di commutazione. Terminiamo l'esame di questa prima parte del circuito indicando come la polarizzazione di ambedue le sezioni sia realizzata

>>>



Il circuito stampato è qui visto dal lato rame nelle sue dimensioni reali. La realizzazione è un poco complessa in quanto le piste, soprattutto in corrispondenza dell'integrato, sono piuttosto vicine.



- R1 = 1200  $\Omega$
- R2 = 1200  $\Omega$
- R3 = 10 K $\Omega$
- R4 = 10 K $\Omega$
- R5 = 100 K $\Omega$
- R6 = 1 M $\Omega$  (trimmer-potenzziometro)
- R7 = 1200  $\Omega$
- R8 = 10 K  $\Omega$  (trimmer-potenzziometro)
- R9 = 100  $\Omega$
- R10 = 10 K $\Omega$
- R11 = 100 K $\Omega$
- R12 = 820 K $\Omega$
- R13 = 22 K $\Omega$
- R14 = 1200  $\Omega$

COMPON



# AUDIORELÈ PER CB

mediante il partitore R3-R4 (con C3 come filtro): in tal modo i due ingressi non invertenti hanno il punto di lavoro definito a metà della tensione di alimentazione, in questo caso sui 6 V.

## IL PASSAGGIO IN TRASMISSIONE

Il segnale audio in uscita da IC1b, portato al livello già citato, viene poi rettificato da D1/D2 e va così a caricare il condensatore C8 con una tensione positiva che, opportunamente regolata da R11, va a polarizzare TR1, e di conseguenza TR2 (accoppiato a TR1 in c.c.), che comanda direttamente il relé di passaggio in trasmissione.

Il lieve ritardo con cui si verifica l'eccitazione di RL dipende dalla capacità di C8 e dal valore complessivo di R12+R10+R11 (la regolazione di R11 si fa a piacere, anche qui con qualche prova in trasmissione).

Il circuito è debitamente protetto contro le sovratensioni di commutazione con l'inserimento di D3 in parallelo alla bobina del relé.

A questo punto l'uscita dal relé va collegata ai contatti PTT nella presa microfono del TX.

L'unico problema possibile nel nostro dispositivo può eventualmente presentarsi proprio in questa fase, cioè nella connessione di un cavetto d'uscita alla presa micro, in quanto i collegamenti possono essere di tipo diverso da apparato ad apparato. Comunque, osservando con attenzione lo schema elettrico del

microfono sempre compreso nel manuale o nel libretto di manutenzione del nostro transceiver, si trova senz'altro la sequenza giusta.

Al limite, se proprio non si disponesse di questa documentazione, si può anche procedere per tentativi; il sistema non è certo il migliore, ma in questo caso non dovrebbe succedere niente di preoccupante. È comunque bene ricordare che, nei connettori microfonic, quasi sempre i pin 4 e 6 risultano collegati fra loro e sono la massa.

Poi, male che vada, si può sempre sfilare il cavo, completo di bocchettone, ricavato da un eventuale microfono di ricambio dell'apparato.

## MONTIAMOCI IL NOSTRO TTT

Da che diavoleria nasce questo "TTT"? Beh, il normale azionamento in trasmissione si effettua per mezzo di PTT, che è l'abbreviazione di "push to talk", cioè premi per parlare, nel senso di trasmettere; in questo caso, cioè col nostro dispositivo, per parlare basta parlare, quindi il sistema possiamo definirlo "talk to talk", appunto.

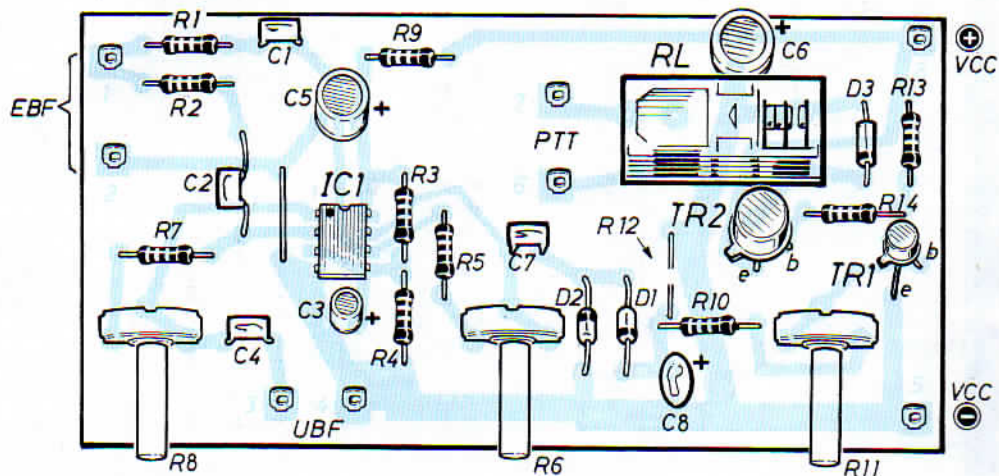
Comunque, a parte le battute più o meno facete, siamo giusti al punto di passare alla realizzazione del circuito sin qui studiato, per il quale è come sempre consigliabile ricorrere alla basetta a circuito stampato, che consente di andare sul sicuro nella riproduzione del prototipo. Si comincia allora

>>>

**Piano di montaggio del dispositivo audiorelé automatico, opportunamente realizzato su basetta a circuito stampato. I terminali 1-2 si collegano al microfono in entrata, 3-4 invece sono i terminali di collegamento al CB.**

## COMPONENTI

IC1 = TL082  
 TR1 = BC 107  
 TR2 = 2N2905  
 D1 = D2 = 1N4148  
 D3 = 1N4007  
 C1 = 1  $\mu$ F (ceramico)  
 C2 = 1  $\mu$ F (ceramico)  
 C3 = 10  $\mu$ F - 16 V  
 C4 = 1  $\mu$ F (ceramico)  
 C5 = 100  $\mu$ F 16 V  
 C6 = 220  $\mu$ F - 16 V  
 C7 = 1  $\mu$ F (ceramico)  
 C8 = 33  $\mu$ F - 10 V (tantalio)  
 RL = relé 12 V (FEME MPA)  
 Vcc = 12 V



# AUDIORELÉ PER CB

col montare tutte le resistenze, il ponticello in filo nudo, lo zoccolo per IC1 ed i condensatori ceramici; vengono poi i condensatori elettrolitici di cui occorre rispettare con attenzione la polarità di inserimento, e la stessa cosa vale per il C8 al tantalio.

Si procede poi con i diodi, tenendo conto della posizione della fascia in colore presente verso l'estremità-catodo; D1 e D2 (diodi di segnale) è consigliabile tenerli sollevati di qualche millimetro dal piano della basetta, in modo che la maggior lunghezza dei reofori che rimane consenta una miglior dissipazione del calore in fase di saldatura.

I due transistor vanno inseriti tenendo opportuno conto della posizione del dentino che sporge dal corpo metallico (e che contrassegna l'emitter).

I tre pot-trimmer, nonché gli 8 termina-

li ad occhiello non presentano problemi di montaggio.

A questo punto, dopo aver inserito l'integrato rispettando la posizione del piccolo incavo circolare che indica il pin 1, si può passare alla verifica di funzionamento del circuito, collegandovi i previsti accessori.

## SCATOLA MICROFONO ED ALIMENTAZIONE

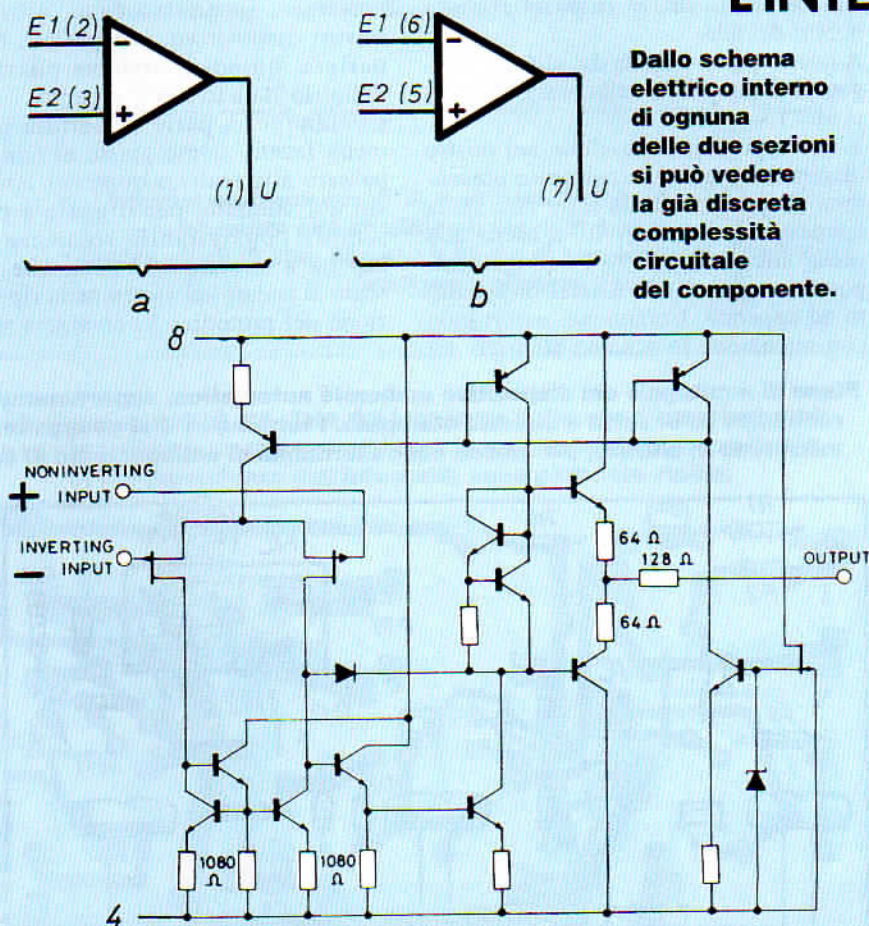
La basetta va comunque montata, tenendo conto dell'elevata amplificazione in essa concentrata, dentro un adatta scatola metallica; i punti 2, 4, 5 ed eventualmente 6 vanno collegati a questa scatola, in modo da costituire massa comune. Il microfono da collegare all'entrata BF deve essere del tipo da 400-1000  $\Omega$  di impedenza, del resto abbastanza comunemente reperibile.

L'alimentazione, specialmente a motivo dell'alta amplificazione, deve essere perfettamente filtrata; se possibile, l'uso di batterie toglie qualsiasi dubbio e rischio. Come riteniamo prevedibile trattandosi di un circuito non proprio elementare, occorre farsi un po' di pratica per il miglior utilizzo di questo comodo dispositivo, nonché una certa cura e pazienza nella messa a punto preliminare delle tre regolazioni che sono state appositamente previste per ottenerne le migliori prestazioni.

Il circuito può, al bisogno, adattarsi anche per altri utilizzazioni: un esempio? Se il microfono posto agli ingressi 1 e 2 capta un segnale qualsiasi a frequenza audio, il relé sappiamo che si chiude: con ciò, si può andare ad attivare una segnalazione luminosa, una sirena di allarme o qualsiasi altro dispositivo di intervento.

## L'INTEGRATO TL 082

Dallo schema elettrico interno di ognuna delle due sezioni si può vedere la già discreta complessità circuitale del componente.



Il TL082 appartiene ad una famiglia di ben 24 dispositivi analoghi destinati a coprire, con qualche variante di caratteristiche, le gamme di temperature previste per impieghi commerciali, industriali e militari.

Questi amplificatori operazionali con ingresso a J-FET ed il restante circuito a transistor bipolari, presentano basso consumo, basse correnti d'ingresso e di offset, elevata velocità di risposta, bilanciamento ottimale dello stadio differenziale a FET in ingresso.

Il TL082 è in contenitore minidip (ad 8 piedini), alimentabile con  $\pm 18$  V massimi e con tensione d'ingresso massima  $\pm 15$  V.

La potenza massima dissipabile è 680 mW con protezione automatica contro corto circuiti in uscita.

La corrente di alimentazione per singola sezione è 2,8 mA massimi e la larghezza di banda per guadagno unitario è 3 MHz.

In figura è riportato, oltre alla forma e piedinatura del dispositivo, lo schema elettrico interno di ognuna delle due sezioni che lo compongono, da cui è evidente una già discreta complessità circuitale.

# Hobbisti in fiera

Le fiere mercato di materiale surplus sono appuntamenti imperdibili per tutti gli appassionati di elettronica hobbistica: si possono trovare radio d'epoca con relativi ricambi, libri specializzati, strumenti di laboratorio, utensili di ogni tipo, minuteria varia, divertenti gadget, apparati ricetrasmittenti ma soprattutto tanti, tanti componenti nuovi e usati compresi quelli più particolari che non si trovano mai nei negozi di elettronica. Oltretutto è un'occasione per incontrare e conoscere tanta gente che condivide la nostra passione.

**Questi sono i prossimi appuntamenti:**

- 26 - 27 novembre  
Pescara
- 3 - 4 dicembre  
Erba (CO)
- 17 - 18 dicembre  
Genova
- 28 - 29 gennaio  
Novegro (MI)

a 100 anni  
dalla sua invenzione



170 FOTO  
MOLTO COLORE

Nel 1895 Guglielmo Marconi trasmetteva e riceveva a distanza i primi segnali radio codificati. Quanta strada ha compiuto la radio in questi suoi primi cento anni di vita!



## IL CONTENUTO

- Storia della radio
- Come e dove cercare radio antiche
- Ricevitori a cristallo e a valvole
- Il surplus militare (apparecchi italiani, americani, tedeschi, inglesi e canadesi)
- Come individuare e riparare i guasti

"Radiocollezionismo" è un nuovissimo manuale di 96 pagine, con decine e decine di splendide foto a colori, testi scritti da un vero esperto. Puoi ordinarlo ritagliando e spedendo il coupon (anche in fotocopia) a EDIFAI - 15066 GAVI - AL

**OK!** Desidero ricevere il volume "Radiocollezionismo".

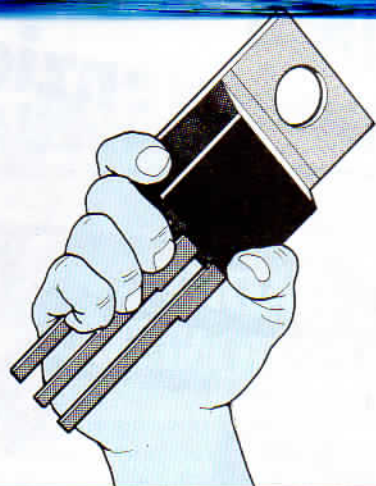
Pagherò al postino lire 22.000 (comprese spese di spedizione e contrassegno).

Nome ..... Cognome .....

Via ..... n. ....

CAP ..... città ..... Prov. ....

Firma .....



**L'ELETTRONICA  
IN PUGNO**



**Il sistema di videosorveglianza è molto utile per controllare bambini piccoli che giocano o dormono nella loro cameretta oppure, collegato ad un videoregistratore, come sistema di sicurezza a circuito chiuso.**

# LA VIDEOSORVEGLIANZA

**Telecamera, monitor e citofono: un sistema facilissimo da installare per controllare ciò che avviene a distanza, con la possibilità di registrare le immagini.**

**A**vere un sistema di sorveglianza ad un prezzo modico e nello stesso tempo completo di tutti gli elementi necessari è oggi possibile grazie a Uniden VM 200. Si tratta di una telecamera, installabile a muro, a soffitto o su qualunque supporto, collegata ad un monitor in bianco e nero situato in un altro locale.

Gli impieghi possono essere diversi: dalla sorveglianza dei bambini che giocano nella loro stanza, al controllo di un malato, alla salvaguardia di un locale dall'ingresso di eventuali intrusi non desiderati.

Le immagini che giungono alla teleca-

mera possono essere direttamente visualizzate sul monitor oppure essere registrate con un videoregistratore, essendo previsto anche questo collegamento.

In tal caso è anche possibile riprodurre sullo stesso monitor la videoregistrazione ma non è possibile registrare l'audio.

In compenso invece si può usare il sistema come videocitofono, con la possibilità di chiamata e risposta. La funzione di chiamata viene attivata da un pulsante posto sul monitor, mentre un microfono di cui è dotata la telecamera permette di ascoltare continuamente i suoni provenienti dal luogo dove essa viene installata.

Il montaggio del sistema è veramente alla portata di chiunque. Si tratta innanzitutto di collegare al monitor il cavo di alimentazione che esce da un trasformatore-alimentatore che viene collegato alla rete a 220 V. La telecamera è alimentata attraverso una coppia di conduttori del cavo che la congiunge al monitor, costituito da cinque fili.

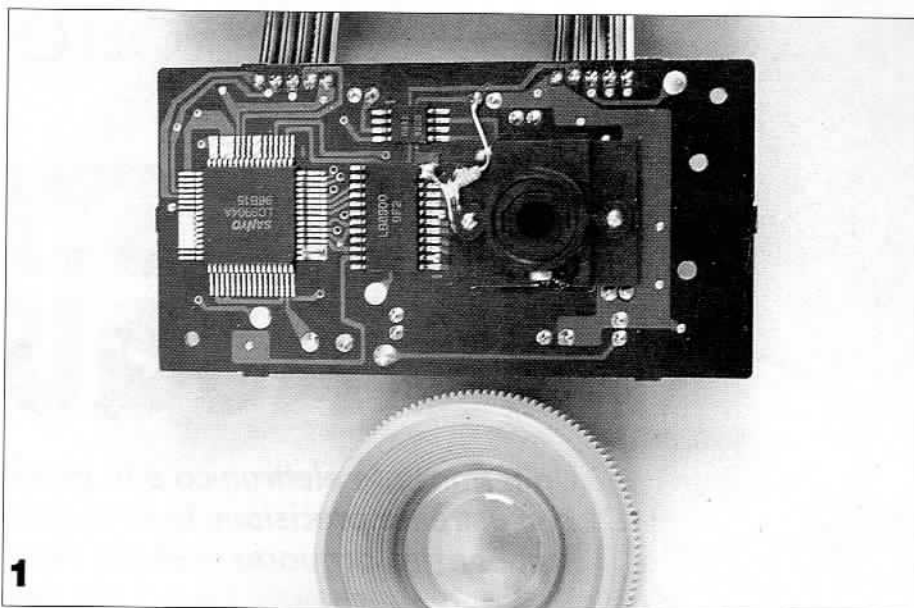
Questo cavo è lungo 40 metri, è collegato alla telecamera attraverso un connettore e all'estremità opposta presenta cinque fili. Essi vanno collegati al monitor con morsetti da avvitare e la corrispondenza fra filo e morsetto viene indicata dallo stesso colore presente sia sulla dicitura posta sopra il morsetto che sull'anello di plastica posto attorno al filo. Il monitor ha anche due morsetti che servono per il collegamento, facoltativo, con il videoregistratore.

È possibile acquistare a parte un cavo per arrivare ad una distanza massima fra telecamera e monitor pari a 80 metri.

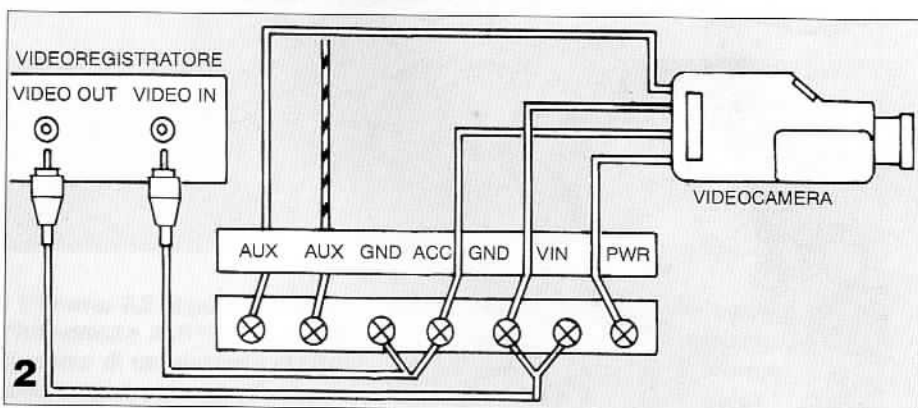
Al di sopra di questa lunghezza le immagini subiscono un notevole degrado a causa dell'indebolimento del segnale video. Le misure del monitor sono 195 x 145 x 140 mm e il suo peso è di circa un chilo. La telecamera misura 120 x 100 x 55 mm e pesa meno di un etto.

La profondità di campo dell'obiettivo (cioè la distanza a cui deve trovarsi un oggetto per non rimanere sfuocato) varia da 20 cm all'infinito. Lire 350.000.

**Hobby Foto** (16143 Genova - Via Torti, 79 - tel. 010/851764)



1

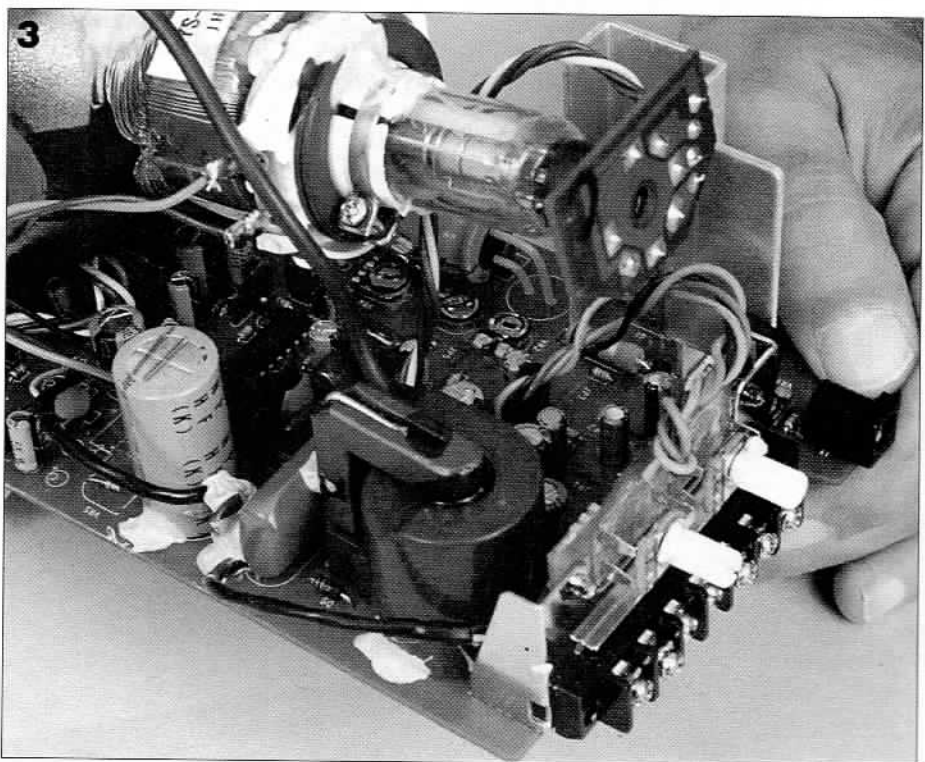


2

**1: dietro la lente dell'obiettivo troviamo una basetta contenente l'otturatore e due grossi integrati. Questo circuito è collegato ad un'altra basetta tramite due connettori multipli.**

**2: il cavo è già cablato nella telecamera mentre va collegato alla morsettiera del monitor (al centro del disegno). È anche possibile installare un videoregistratore che registri le immagini riprese dalla telecamera.**

**3. l'alimentazione del sistema avviene attraverso un trasformatore da inserire in una normale presa a 220 V. Quest'ultimo viene collegato al monitor mentre la telecamera viene alimentata attraverso lo stesso cavo del segnale video (lungo 40 m).**



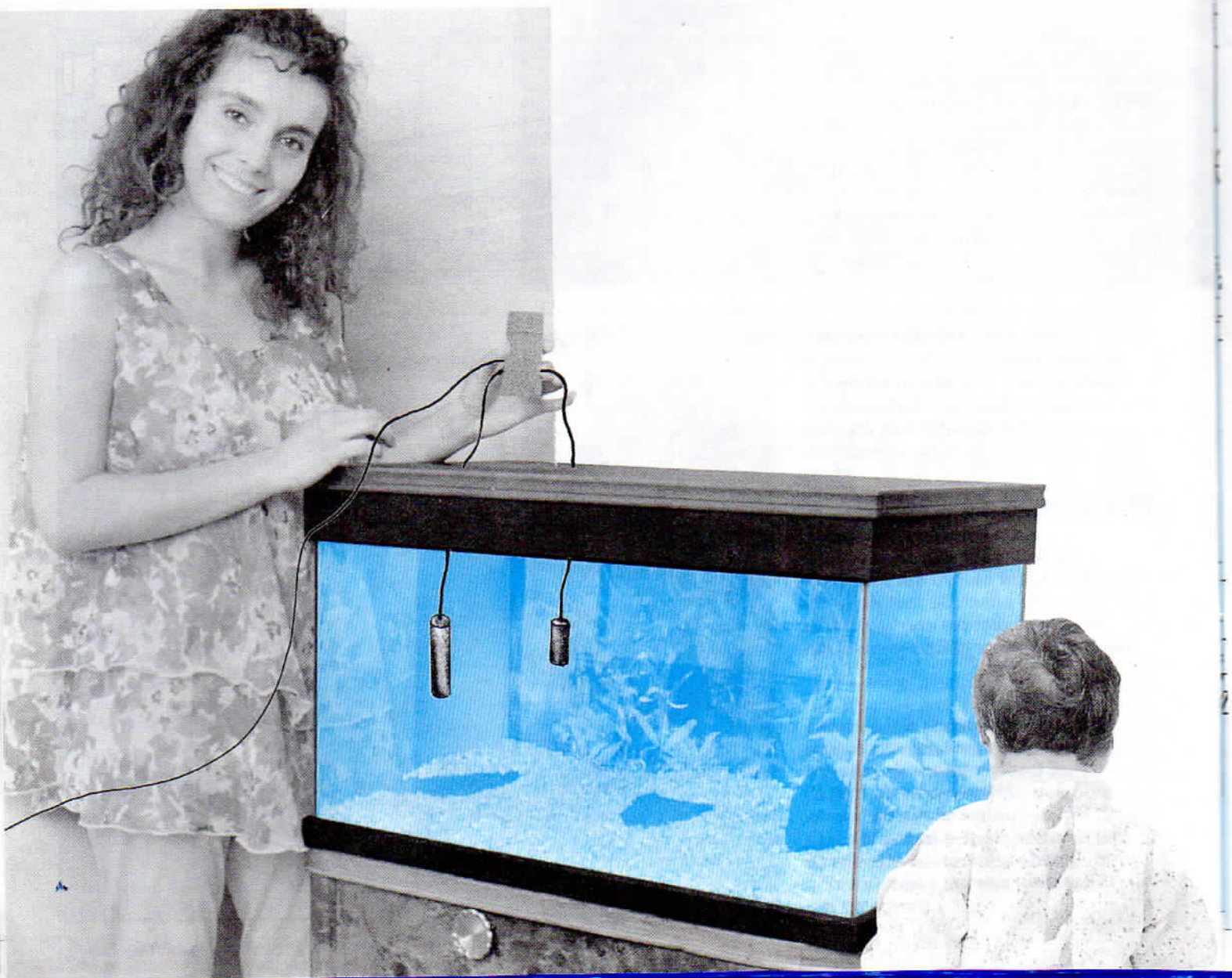
3

CONTROLLO

# TERMOSTATO PER ACQUARI

*Un termostato elettronico è in grado di controllare con estrema precisione la temperatura dell'acqua nel nostro acquario creando l'ambiente ideale anche per i pesci più delicati.*

---



Ormai, nella maggioranza dei casi, il solitario pesciolino rosso che languisce in una boccia di vetro ha lasciato il posto ad un vero e proprio acquario di cristallo che, pur se modesto, contribuisce ad abbellire e vivacizzare le nostre case grazie alle evoluzioni ed ai colori sgargianti dei vari pesciolini, che allietano familiari e ospiti, grandi e piccini.

I pesci più belli (a volte anche piuttosto costosi) che si possono allevare in acquario sono quasi sempre di provenienza tropicale, il che significa abituati a vivere in ambienti caldi.

Ecco quindi il problema da risolvere: la difficoltà, se non si prendono opportune precauzioni, di farli vivere in acquario per via dei possibili sbalzi di temperatura dell'acqua, specie verso il freddo.

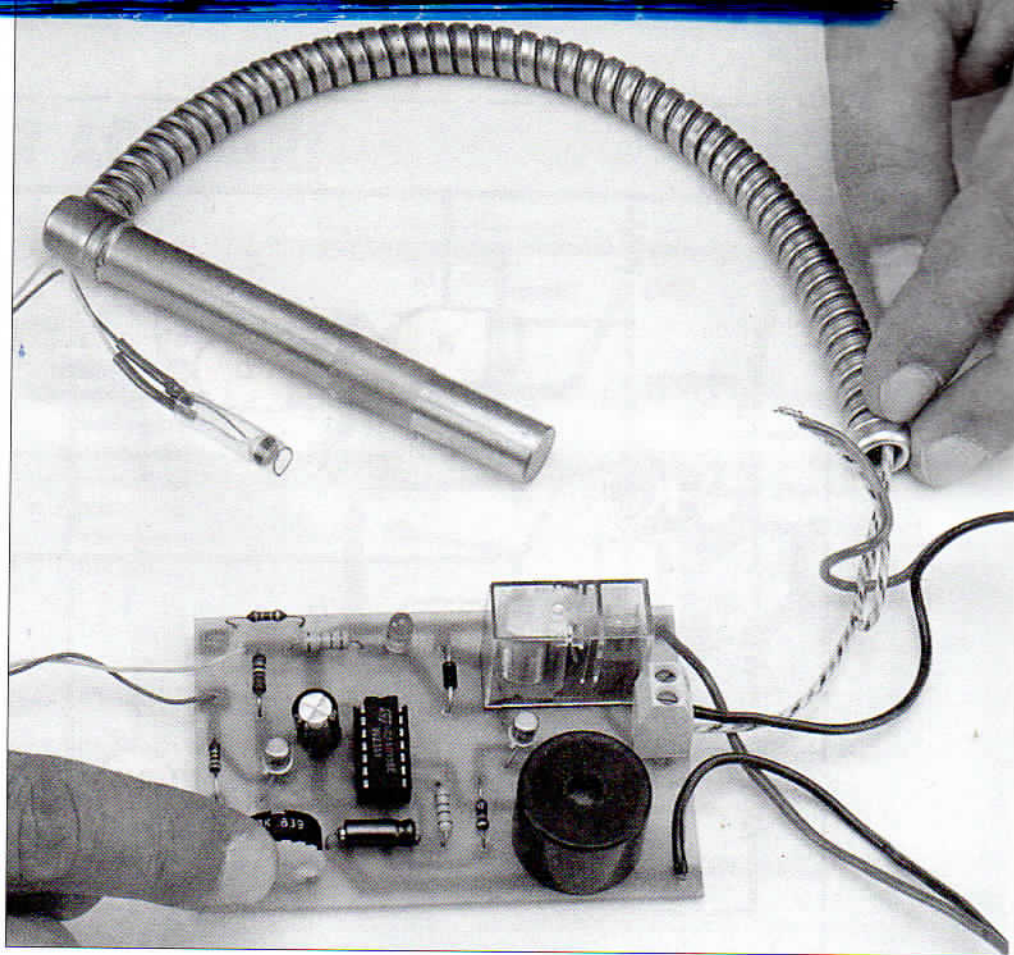
Si tratta infatti di animali che vivono a temperature pressoché costanti attorno ai 25°C; verso i 20°C (o peggio, sotto questo valore) i pesci si ammalano e muoiono rapidamente.

Consideriamo che, in molti casi, i nostri appartamenti (sarebbe più esatto dire: in molti condomini), in inverno, mantengono temperature sui 17÷18°C: temperature abbastanza basse anche per noi, che, comunque, in qualche modo ci arrangiamo e sopravviviamo, ma lo stesso non può più dirsi per i nostri pesciolini.

Ecco allora (soluzione banale) che occorre riscaldare l'acqua.

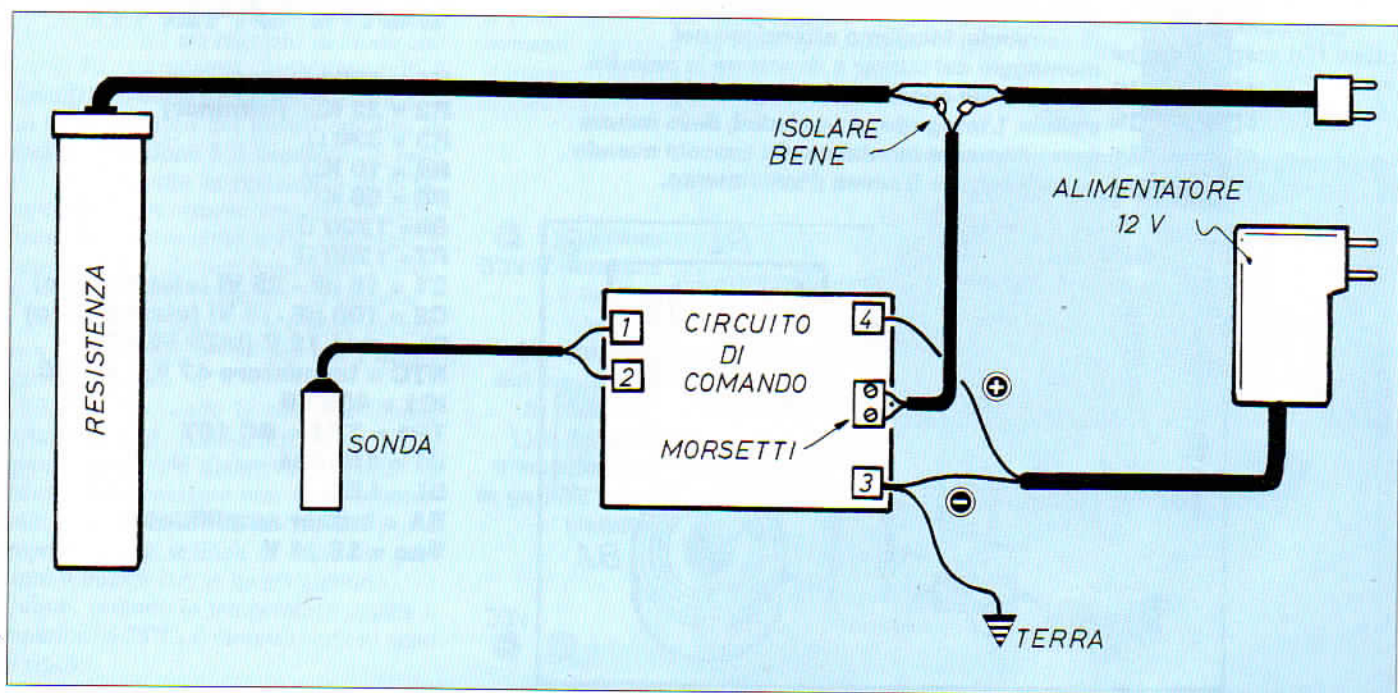
Gli stessi negozi che vendono pesci ed acquari sono anche ben forniti delle apposite resistenze in versione impermeabile, che appunto riscaldandosi producono la necessaria elevazione della

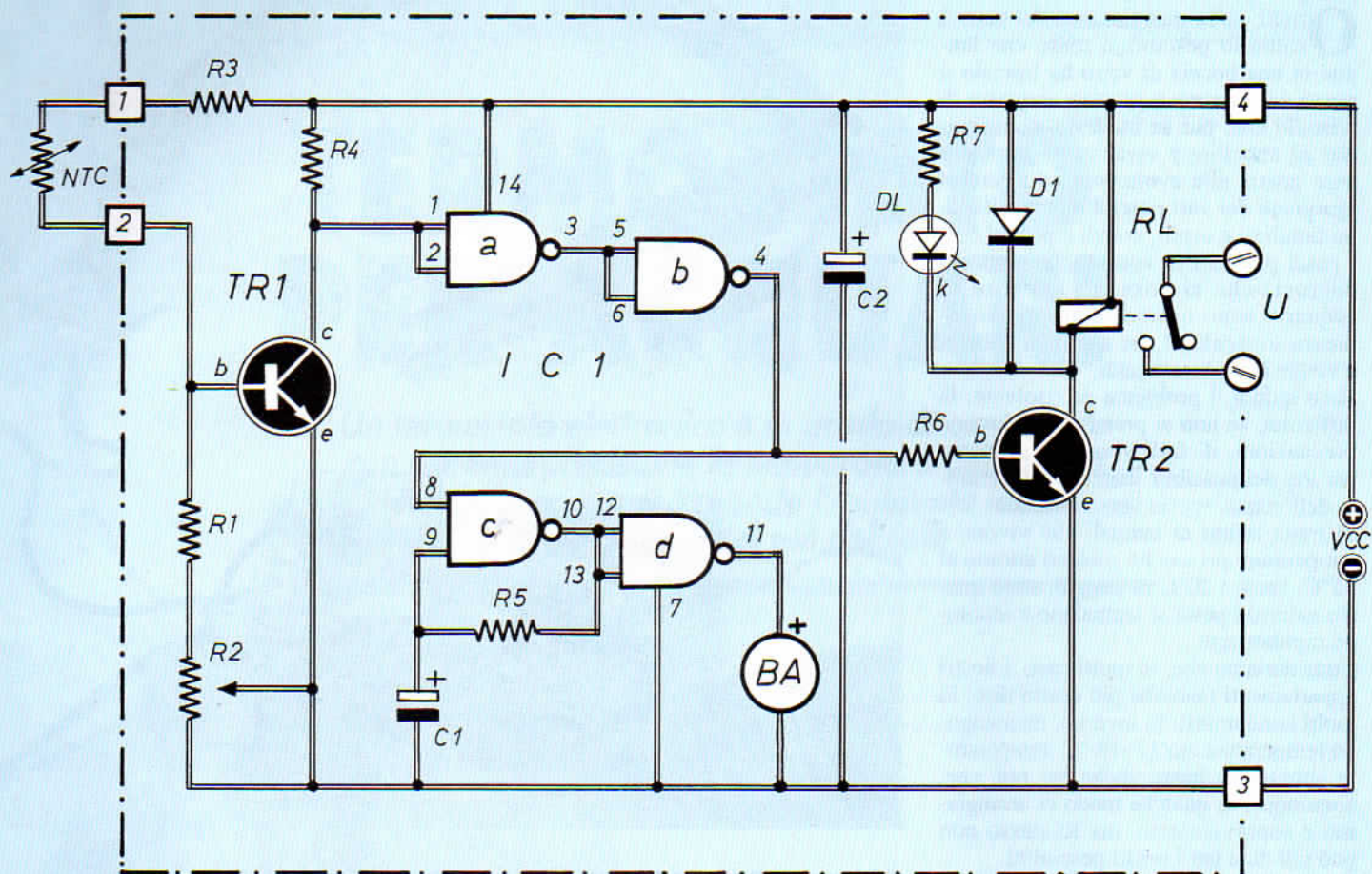
>>>



**Il trimmer R2 regola la soglia d'intervento dell'NTC: volendo disporre di un sistema molto preciso potremmo, effettuate le varie prove, realizzare un quadrante che riporti tutte le temperature corrispondenti alle varie posizioni della rotellina.**

**Impianto complessivo del sistema elettronico di termostatazione per acquari; considerando la ben nota pericolosità dell'accoppiata elettricità-acqua, è altamente consigliabile collegare a terra il negativo dell'alimentazione.**

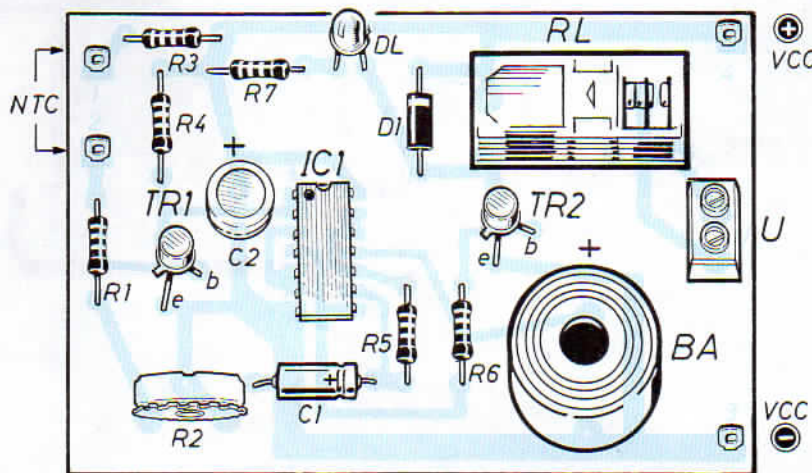




**Schema elettrico del termostato elettronico; metà di IC1 serve come commutatore di stati logici, l'altra metà serve come oscillatore-pilota del buzzer (che ci avvisa dell'entrata in funzione della resistenza di riscaldamento).**

1 14  
2 13  
3 12  
4 11  
5 10  
6 9  
7 8

**Piano di montaggio della basetta a circuito stampato su cui troviamo l'elettronica di comando; facciamo attenzione nel montaggio del buzzer a rispettare la polarità, riportata sul coperchio ed in genere poco visibile. L'integrato, a 14 piedini, deve essere assolutamente montato sullo zoccolo avendo cura di seguire il senso d'inserimento.**



## COMPONENTI

- R1 = 1200 Ω
- R2 = 22 KΩ (trimmer)
- R3 = 330 Ω
- R4 = 10 KΩ
- R5 = 56 KΩ
- R6 = 1200 Ω
- R7 = 1200 Ω
- C1 = 10 μF - 25 VI (elettrolitico)
- C2 = 100 μF - 16 VI (elettrolitico)
- RL = relé 12 V (MZP FEME)
- NTC = termistore 47 KΩ a 20°C
- IC1 = 4093 B
- TR1 = TR2 = BC 107
- D1 = 1N4004
- DL = LED
- BA = buzzer amplificato
- Vcc = 12-14 V



# TERMOSTATO PER ACQUARI

temperatura, fintanto che non interviene un termostato il cui controllo ha lo scopo di mantenere l'acqua ad un numero di gradi costante.

Siamo così arrivati al momento giusto per intervenire con una delle nostre realizzazioni.

Il termostato, il vecchio termostato, è poco preciso e non troppo sicuro, specialmente in prodotti commerciali ove il principale fattore di cui tener conto è il costo: tanto, al massimo muoiono un po' di pesci e se ne possono acquistare altri. Ecco allora la motivazione di questo articolo: sostituire l'obsoleto termostato con un circuito elettronico più affidabile e purtuttavia semplice e completo: vediamo lo schema.

## C'È ANCHE L'AVVISO SONORO

Il sensore che informa il circuito sulle condizioni ambientali è un resistore di tipo NTC che, opportunamente immerso nell'acqua, fa variare la propria resistenza proporzionalmente al variare della temperatura dell'acquario.

Nel nostro caso, è stato scelto un tipo che abbia, a 20°C di temperatura ambiente, valore di resistenza sui 47 KΩ; trattandosi di un dispositivo a coefficiente negativo, il valore di resistenza aumenta col freddo e viceversa cala col caldo.

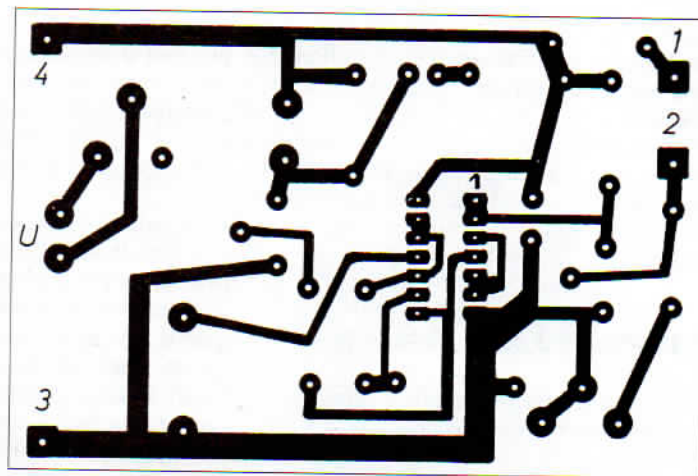
Supponiamo ora che la temperatura dell'acqua, e quindi del termistore sia 25°C, e che R2 sia regolato in modo che il relé RL sia appena diseccitato (ciò è visualizzato dallo spegnimento di DL).

Lo stato elettrico del nostro circuito in questa condizione è il seguente: la base di TR1, essendo la resistenza di NTC piuttosto bassa, riceve corrente di polarizzazione sufficiente a far condurre il transistor; il collettore è pertanto a livello "0", e lo stesso vale per gli ingressi 1 e 2 di IC1: i piedini 3-5 e 6 sono pertanto a livello logico "1" per cui l'uscita (pin 4) rimane a "0".

TR2, non ricevendo la sua base alcuna polarizzazione, risulta interdetto, DL è spento ed il relé disattivato, quindi la resistenza riscaldante non viene alimentata; lo stesso "0" in uscita dal pin 4 impedisce alla sezione di oscillare, pertanto il buzzer BA se ne resta muto.

Quindi, essendo la temperatura uguale o superiore a 25°C, il circuito resta in stato di riposo.

**Il circuito stampato è qui visto dal lato rame nelle sue dimensioni reali; la realizzazione è di media difficoltà.**



Supponiamo invece che NTC "senta freddo"; la sua resistenza aumenta sino a togliere la polarizzazione a TR1 che passa in interdizione: il collettore assume livello alto, tutto il circuito integrato cambia stato, TR2 conduce ed il relé si eccita fornendo corrente all'elemento riscaldatore, il led si accende.

Poiché lo stato di "acqua fredda" costituisce una situazione di allerta, esso viene anche segnalato acusticamente dall'oscillatore costituito dalla sezione "c" di IC1: esso, oscillando a circa 1 Hz (frequenza determinata dai valori di C1-R5), attiva ad intermittenza, con cadenza di 1 secondo, un piccolo buzzer attivo (pilotato dalla sezione "d"), che emette il suo regolamentare bip di allarme.

Il nostro termostato elettronico è regolarmente realizzato su basetta a circuito stampato, particolarmente raccomanda-

bile trattandosi di un montaggio semplice ma non proprio elementare.

## LA BASETTA TERMOSTATICA

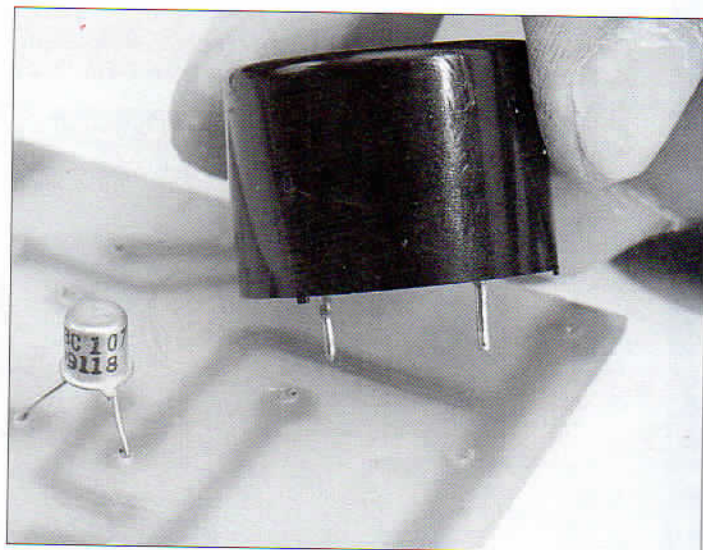
Si inizia col sistemare le varie resistenze e lo zoccolo per IC1, poi diodi e transistor: questi ultimi sono polarizzati e le loro modalità d'inserimento sono riportate nell'apposita finestra; analogamente ci si deve comportare per C1 e C2.

Si procede poi a montare R2 e la piccola morsettiere d'uscita, del tipo protetto; il relé ha il montaggio obbligato dalla posizione dei piedini, mentre per BA occorre rispettare la polarità, indicata in genere (anche se in modo poco visibile) sulla parte superiore del contenitore.

Non resta altro che inserire IC1 nello

»»»

**Prima di montare il buzzer occorre individuare, sul coperchio in plastica, la polarità d'inserimento in genere poco visibile.**



zoccolo, rispettando la posizione dell'incavo di riferimento e controllando che tutti i pin entrino regolarmente nelle mollette.

Terminato il semplice montaggio, occorre regolare R2 sui 25°C; le prove bisogna farle disponendo di un termometro, e non nell'acquario ma dentro una bacinella più o meno colma d'acqua.

## L'IMPIANTO NECESSARIO

In caso di realizzazioni un po' pretenziose o professionali, R2 può anche essere sostituito da un vero e proprio potenziometro con applicata una scala graduata direttamente in gradi (centigradi).

Il termistore NTC è collegato direttamente ai terminali d'ingresso solamente a scopo indicativo.

Poiché il cablaggio complessivo è piuttosto variegato, ci riferiamo all'apposita

figura che illustra la disposizione complessiva d'impianto ed i vari particolari che lo costituiscono.

La resistenza di riscaldamento e la sonda che contiene NTC sono immerse nell'acquario il più lontano possibile fra loro.

Il circuito di comando (che va inserito in una scatola di plastica per ovvi motivi di protezione) è alimentato da un piccolo alimentatore da parete da 12 V-0,5 A; questi tipi di alimentatore sono facilmente reperibili, poco costosi, abbastanza affidabili e soprattutto molto sicuri sia perché ben isolati sia perché si possono sistemare lontani dall'acquario.

Ricordiamo infatti che stiamo lavorando in prossimità o dentro l'acqua, con la quale l'elettricità non va molto d'accordo e oltretutto il connubio è pericolosissimo: è bene quindi fare molta attenzione e isolare bene il tutto, specialmente la linea a 220 V.

A proposito della sonda, va detto che la sua realizzazione è illustrata nelle apposite figure.

Entro un tubetto di vetro o plastica di dimensioni appena superiori al diametro di NTC (per esempio, una provetta o la cannucchia di una penna a sfera), si infila il termistore con i terminali accuratamente isolati fra loro con tubetto e collegati ad un cavetto bipolare.

Dopo aver eseguito il controllo del regolare funzionamento circuitale a secco (cioè non in condizioni di immersione), si riempie il contenitore adottato per la sonda con resina epossidica, in modo da renderla impermeabile all'acqua, condizione necessaria per il buon funzionamento del progetto.

È anche consigliabile che il negativo di alimentazione del circuito, e cioè il terminale 3, sia collegato ad una buona terra; l'ideale sarebbe quella dell'impianto elettrico di casa.

## POLARITÀ E MODI DI MONTAGGIO

Tutte le volte che un hobbista (specialmente se si tratta di persona alle prime armi) si accinge a montare un circuito, si trova inevitabilmente ad avere a che fare con componenti fortemente eterogenei, anche se appartenenti alla stessa famiglia, che costringono ad un accurato esame per rendersi conto se esiste un modo preferenziale ovvero obbligatorio per il loro posizionamento sul circuito.

Spesso infatti si ha a che fare con componenti o dispositivi dotati di una ben precisa polarità, che è rigorosamente importante rispettare in fase di montaggio o cablaggio.

Passiamo quindi in rassegna i tipi più ricorrenti e le più comuni modalità da rispettare, facendo riferimento all'illustrazione qui riportata.

**Circuiti integrati (A).** Le due freccette richiamano l'attenzione sui due incavi che costituiscono il riferimento per individuare il piedino 1.

Può trattarsi di una tacca semicircolare al centro di uno dei lati corti del contenitore, oppure un piccolo incavo circolare su un angolo: in ambedue i casi, più o meno vicino sulla sinistra c'è il piedino n° 1.

A volte, possono anche esser presenti ambedue i riferimenti.

**Diodi a semiconduttore (B).** La fascetta in colore indicata vicina ad uno dei due terminali contrassegna il catodo; essa è in genere di color biancastro se il corpo è in plastica (in genere nera), o di colore scuro (in genere nero) se il corpo è in vetro (trasparente).

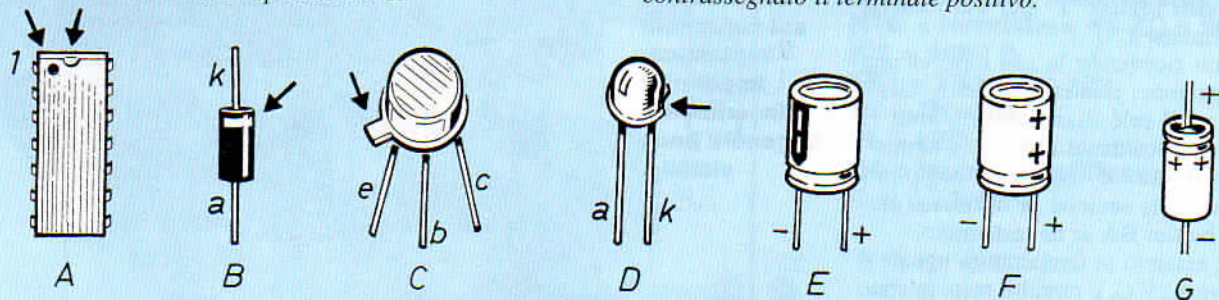
**Transistor con contenitore metallico (C).** La linguetta che sporge dal bordo in fondo al corpo è in corrispondenza dell'emitter.

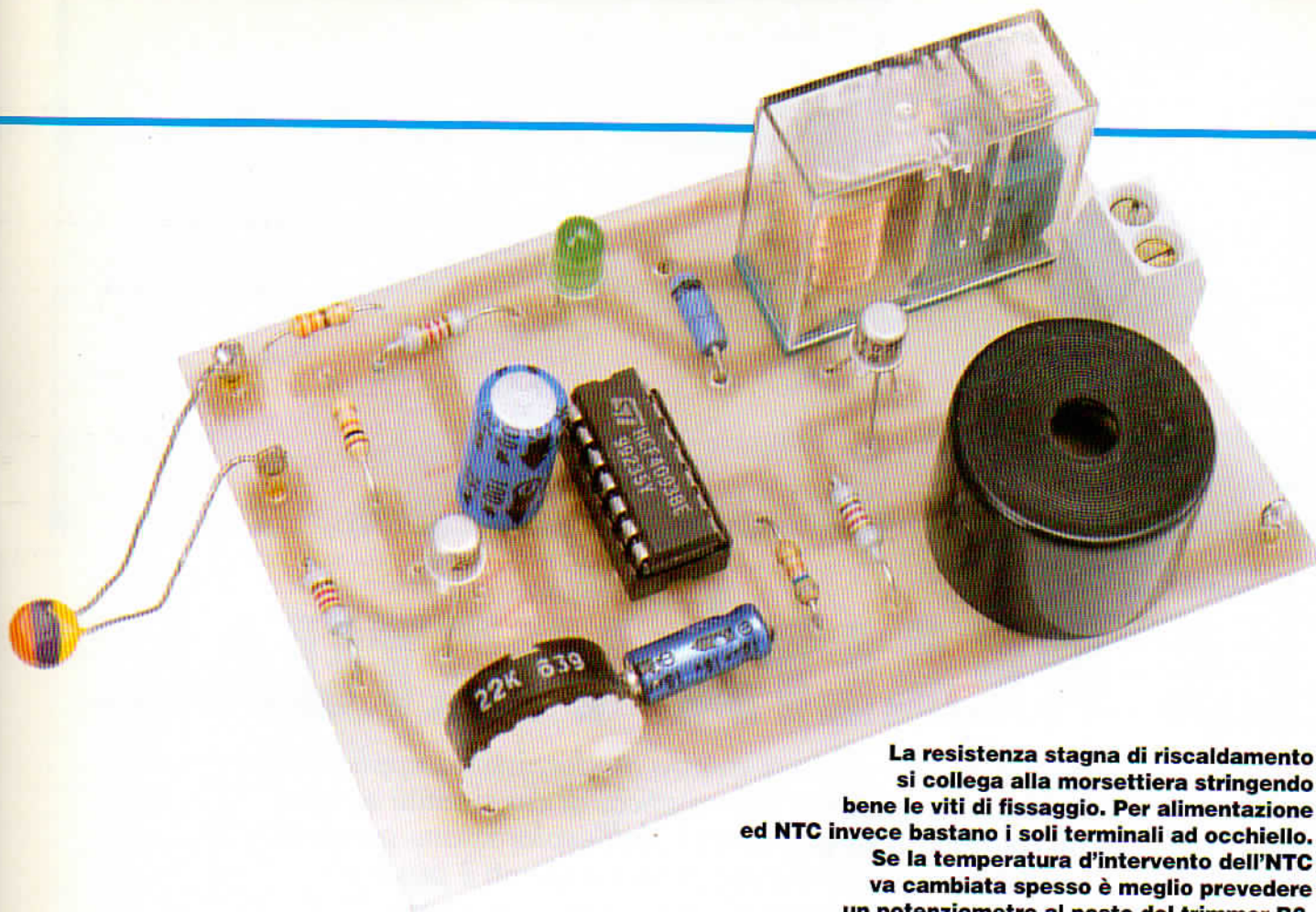
**LED (D).** Il contrassegno più sicuro (in quanto standard universale) per indicare il catodo consiste in una tacca leggermente incavata sul bordo che sporge dal corpo in plastica colorata.

**Condensatore elettrolitico (E).** In questo caso, il segno di polarità è messo ad indicare il reoforo negativo.

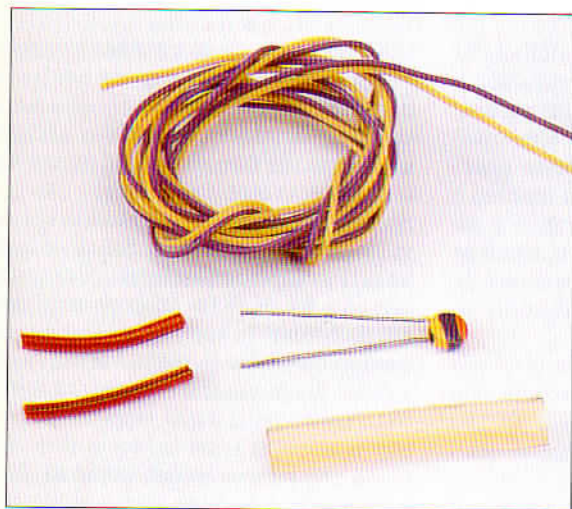
**Condensatore elettrolitico (F).** In questo caso, il segno di polarità è messo ad indicare il reoforo positivo.

**Condensatore elettrolitico (G).** Nei tipi assiali, è sempre contrassegnato il terminale positivo.



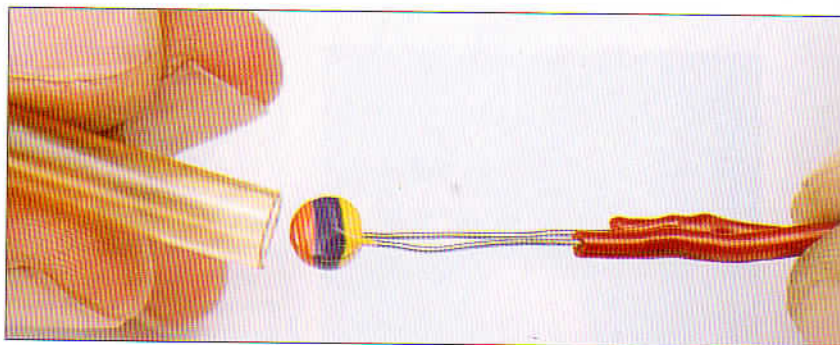


La resistenza stagna di riscaldamento si collega alla morsetteria stringendo bene le viti di fissaggio. Per alimentazione ed NTC invece bastano i soli terminali ad occhiello. Se la temperatura d'intervento dell'NTC va cambiata spesso è meglio prevedere un potenziometro al posto del trimmer R2.

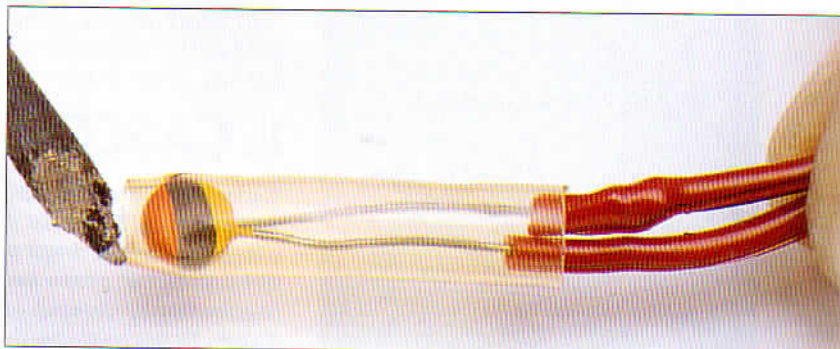


## LA SONDA

L'NTC deve rimanere completamente isolato dall'acqua. Servono dunque due spezzoni di guaina per proteggere le saldature tra terminali del componente e cavetti che li collegano al circuito ed un tubetto in plastica per racchiudere l'NTC stesso. Il lavoro risulta molto più semplice usando le guaine in gomma termorestringente.



L'NTC si inserisce in un tubetto in plastica che va poi sigillato fondendone l'estremità con la punta del saldatore o riempiendolo con colla epossidica.





VISTI DA VICINO



# LA REALTÀ VIRTUALE

*Vediamo in cosa consiste questa modernissima applicazione dell'elettronica e dell'informatica, di cui si sente sempre più parlare in diversi settori, dall'esplorazione spaziale ai videogiochi. Con appositi strumenti è possibile entrare in un mondo creato dal computer.*



**I**l vocabolario della lingua italiana ci dice che virtuale significa esattamente l'opposto di reale, quindi realtà virtuale sarebbe equivalente a "verità bugiarda" o ad altre espressioni dello stesso genere. Da alcuni anni però questo termine è entrato nel linguaggio tecnologico e sta ad indicare l'insieme di tutte le tecniche realizzate allo scopo di permettere la percezione di eventi simulati come se fossero reali.

Il cinema di un po' d'anni fa ci aveva già procurato particolari emozioni con quegli effetti speciali, ancora usati con risultati sempre migliori, grazie ai quali si ascoltano i suoni come se ci si trovasse al centro della scena. Ma oggi si può ottenere molto di più: oltre alle sensazio-

ni sonore, si possono ottenere sensazioni visive tridimensionali e anche tattili.

È possibile trovarsi dentro una scena creata artificialmente, muoversi all'interno di essa, toccare oggetti ed essere toccati, come se tutto fosse reale.

Stanno nascendo così meravigliosi videogiochi, al confronto dei quali quelli basati semplicemente sul computer saranno fra qualche anno pezzi d'antiquariato come lo sono oggi i flipper elettromeccanici. Ma la realtà virtuale non è solo un gioco, perché rappresenta il futuro di tante applicazioni tecniche e scientifiche in cui si sente la necessità di strumenti che permettano all'uomo di dialogare con le macchine in modo più efficiente di quanto sia avvenuto finora.

## IL CASCO

**È studiato in modo da permettere una visione tridimensionale della realtà. È dotato di due schermi a cristalli liquidi posti in corrispondenza degli occhi. Questi trasmettono immagini prodotte dal computer come se fossero state riprese da due angolazioni leggermente diverse (come avviene nella visione reale con gli occhi) dando la percezione dell'oggetto rappresentato in 3 dimensioni.**

Il protagonista principale della realtà virtuale è il calcolatore, macchina in grado di elaborare l'informazione, trasformando dei dati in ingresso in altri dati.

Da parte sua il calcolatore lavora con i numeri binari, entità prive di suoni e colori, ma costituite solo da sequenze monotone di cifre 1 e 0. Solo collegando al calcolatore altri dispositivi e programmando la macchina in modo opportuno questi numeri assumono un preciso significato.

## I COMPONENTI

La realtà virtuale è un tipo particolare di elaborazione, che presuppone di avere innanzitutto un calcolatore piuttosto potente. Infatti i dati sono molti e la loro elaborazione deve avvenire in tempo reale, cioè l'utilizzatore non deve accorgersi del tempo impiegato dalla macchina a compiere le varie operazioni (se tocchiamo un oggetto ci accorgiamo immediatamente se è pesante o leggero, non dopo alcuni secondi!). Con i personal computer dell'ultima generazione è già possibile ottenere ottime prestazioni, senza dover ricorrere ai supercalcolatori dal costo di centinaia di milioni.

Ad un calcolatore impiegato in applicazioni di realtà virtuale sono collegate due grandi famiglie di dispositivi: le periferiche di ingresso e quelle di uscita, spesso inglobate in un unico oggetto. Alla prima categoria appartengono dispositivi che permettono all'uomo di accedere ad un mondo simulato dal computer, cioè di manipolare non più numeri o scritte (come avviene con una tastiera, il mouse o il joystick) ma "oggetti virtuali", creazioni artificiali che simulano il mondo reale e che a loro volta si presentano attraverso i dispositivi di output. Quando oggi si parla di realtà virtuale si fa soprattutto riferimento a due tipi particolari di dispositivi, in grado di procurare artificialmente le sensazioni del tatto e della visione tridimensionale: il guanto-dati ed il casco stereoscopico.

## IL GUANTO DATI

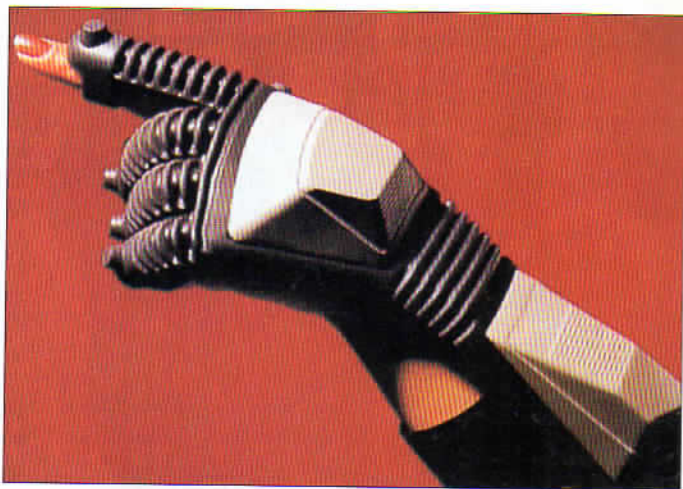
Guanto-dati è la (brutta) traduzione letterale di data-glove, un particolare guanto che trasforma i movimenti della mano in impulsi elettrici. Il tutto avviene grazie ad un sistema di cavi e sensori disposto fra due strati di tessuto.

Su tutta la lunghezza delle dita sono disposti cavi a fibre ottiche. Sono particolari conduttori di materiale trasparente

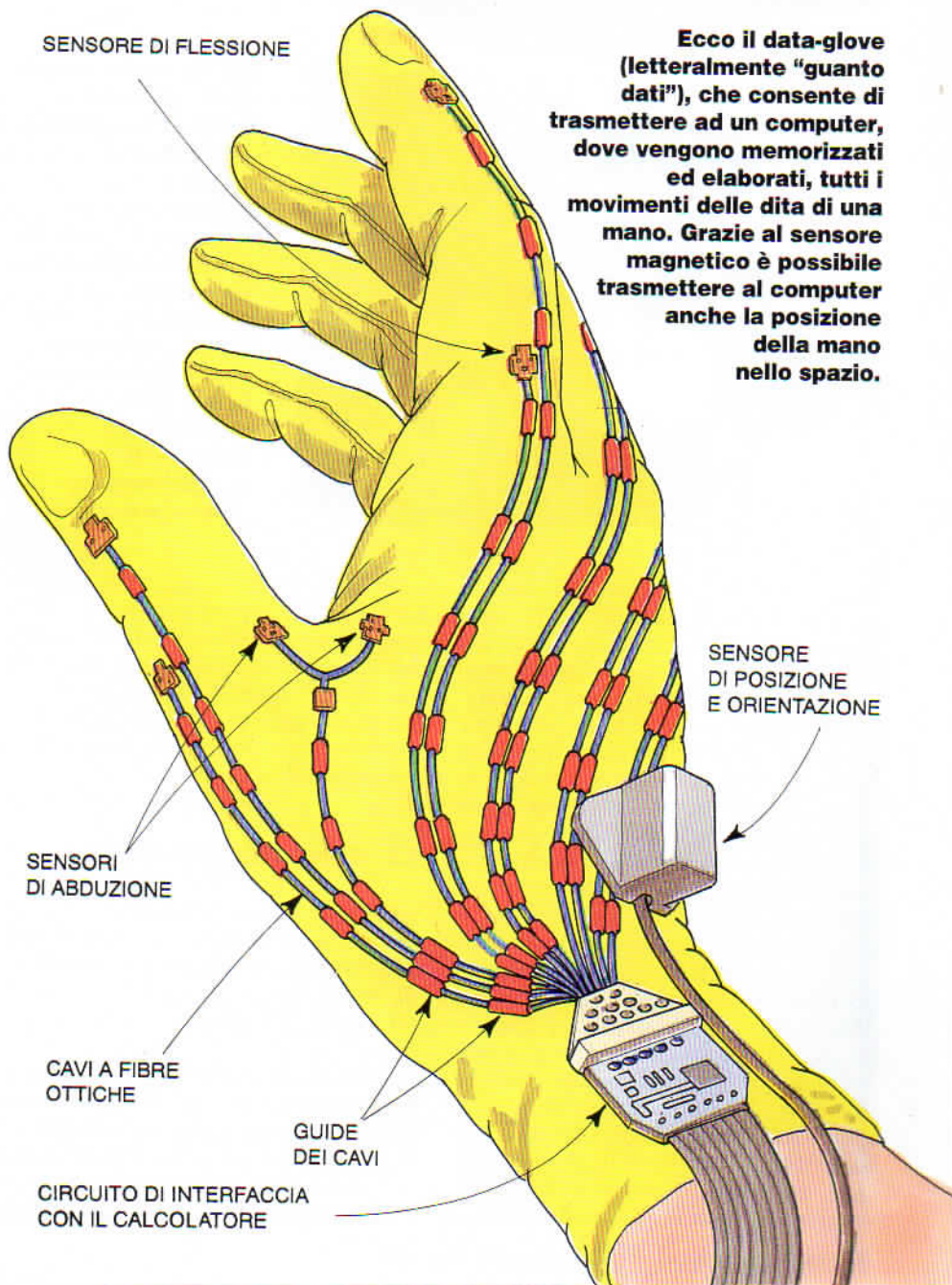
>>>

# IL GUANTO

**I modelli più recenti di data-glove non hanno più in bella vista tutti i sensori e le fibre ottiche: nel Cyberglove che vediamo qui a lato un rivestimento in gomma flessibile rende il guanto esteticamente piacevole.**



**Ecco il data-glove (letteralmente "guanto dati"), che consente di trasmettere ad un computer, dove vengono memorizzati ed elaborati, tutti i movimenti delle dita di una mano. Grazie al sensore magnetico è possibile trasmettere al computer anche la posizione della mano nello spazio.**





1



2

**La realtà virtuale trova larga applicazione nei videogiochi. Qui (1) oltre a sentire il rumore e a percepire il movimento dell'automobile, è anche possibile vedere la pista nel casco stereoscopico che permette di avere una visione tridimensionale delle immagini. La grafica prodotta dal computer è però ancora il punto debole del sistema: oggi si riesce ad avere una definizione di un milione di punti mentre per avere l'impressione della realtà ne servono 100 milioni. È anche possibile vedere le immagini in uno schermo (2) in modo da non estraniarsi completamente dalla realtà reale.**

vedere lo svolgersi di questa operazione simulata.

Fin qui tutto sembra un nuovo videogioco, ma in realtà questo tipo di comunicazione uomo-computer ha già trovato svariate applicazioni. Fra le più interessanti vi è la possibilità di comandare a distanza un robot: l'uomo compie con la mano, infilata nel guanto, le operazioni che deve svolgere il braccio meccanico. Il computer riceve le coordinate delle varie parti della mano in movimento e le trasmette al sistema di controllo del robot, che quindi riceve i comandi di esecuzione degli stessi movimenti. In diversi laboratori si stanno sperimentando queste tecniche per poter controllare da terra complicate operazioni a bordo dei veicoli spaziali del futuro.

## LA VISIONE TRIDIMENSIONALE

È chiaro che per controllare la correttezza di un movimento che avviene a distanza occorre vederlo. Se la distanza supera solo qualche metro occorre l'uso di una telecamera. Ma spesso la telecamera non è sufficiente a dare una chiara idea di ciò che avviene. Infatti sullo schermo appare un'immagine piatta, a due dimensioni, mentre noi siamo abituati a vedere e a ragionare con tre dimensioni. Con le moderne tecniche di realtà virtuale è anche possibile la visione tridimensionale degli oggetti artificiali contenuti nella memoria del computer oppure distanti dall'osservatore. Il dispositivo che la permette è il casco stereoscopico; spesso si sente parlare anche di occhiali stereoscopici. Ne esistono già molte varianti ma il principio è sempre lo stesso ed è quello su cui si basa la visione tridimensionale di noi esseri umani.

Noi riusciamo a percepire la terza dimensione, cioè la profondità degli oggetti e di tutto ciò che ci circonda, grazie soprattutto al fatto che abbiamo due occhi. Essi catturano le immagini del mondo circostante da angolazioni leggermente diverse e il nostro cervello ricostruisce la terza dimensione proprio grazie alla diversa posizione dei due occhi rispetto all'oggetto osservato. Tanti anni fa è nato un semplice apparecchietto, molto divertente, chiamato view master. Si tratta di una specie di binocolo, per mezzo del quale ai due occhi giungono due diapositive di uno

in grado di far propagare gli impulsi luminosi e che da almeno quindici anni rappresentano il mezzo trasmissivo più efficiente nel campo dei moderni sistemi di telecomunicazione. La luce che viaggia nel guanto grazie a questi cavi viene emessa da fotodiodi e rilevata da sensori costituiti da fototransistor. I sensori sono disposti in prossimità delle articolazioni della mano e delle dita e hanno il compito di rilevare la quantità di luce effettivamente passata. Infatti se un dito viene piegato anche il cavo di fibra ottica si piega, quindi parte della luce si disperde ed il sensore ne legge una quantità minore rispetto al caso del dito non piegato. Poiché da ciascun sensore esce una tensione elettrica proporzionale alla luce incidente, il valore di questa tensione rappresenta l'informazione del piegamento o meno di una certa articolazione della mano. Tutte le uscite dei vari sensori, attraverso un circuito elettrico di interfaccia, sono inviate in forma di

segnale binario al computer. Quest'ultimo è programmato per ricostruire i movimenti della mano a partire dai movimenti delle singole parti e, grazie ad un sensore magnetico sistemato sul guanto stesso, riceve anche l'informazione della posizione assoluta della mano nello spazio.

## LA MANO NEL COMPUTER

Istante per istante, il computer costruisce all'interno della sua memoria le posizioni di tutte le parti della mano. Se nella stessa memoria viene costruito un mondo artificiale, memorizzandone le coordinate dei vari punti, ecco che l'uomo, muovendo la mano, può afferrare un oggetto virtuale. L'oggetto memorizzato per mezzo delle coordinate dei suoi punti può anche essere rappresentato sullo schermo del computer, e così pure il guanto. In tal modo è possibile

stesso oggetto o paesaggio scattate da angolazioni leggermente diverse.

Proprio per il meccanismo con cui noi vediamo le tre dimensioni del mondo circostante, grazie a questo apparecchio riusciamo a vedere una foto tridimensionale.

Lo stesso principio è stato applicato per la realizzazione del casco stereoscopico, così chiamato perché permette la stereoscopia, cioè la percezione della terza dimensione. Su questo dispositivo, che a dir la verità è ancora un po' scomodo da indossare a causa del suo peso, sono installati, in prossimità degli occhi, due monitor, tipicamente a cristalli liquidi. Ai due monitor posso-

no giungere sia una coppia di immagini riprese da due telecamere installate in posizioni leggermente diverse sia due immagini digitali generate da un calcolatore in cui sono simulati due diversi punti di vista.

Nel primo caso è possibile avere la sensazione del volume di oggetti reali, situati anche a notevole distanza dall'osservatore. Nel secondo caso si ha la percezione di immagini tridimensionali artificiali. È dunque possibile trovarsi in mezzo a paesaggi reali o fantastici oppure a bordo di astronavi, anch'esse reali oppure appartenenti al mondo dei videogiochi.

Usando contemporaneamente il guanto

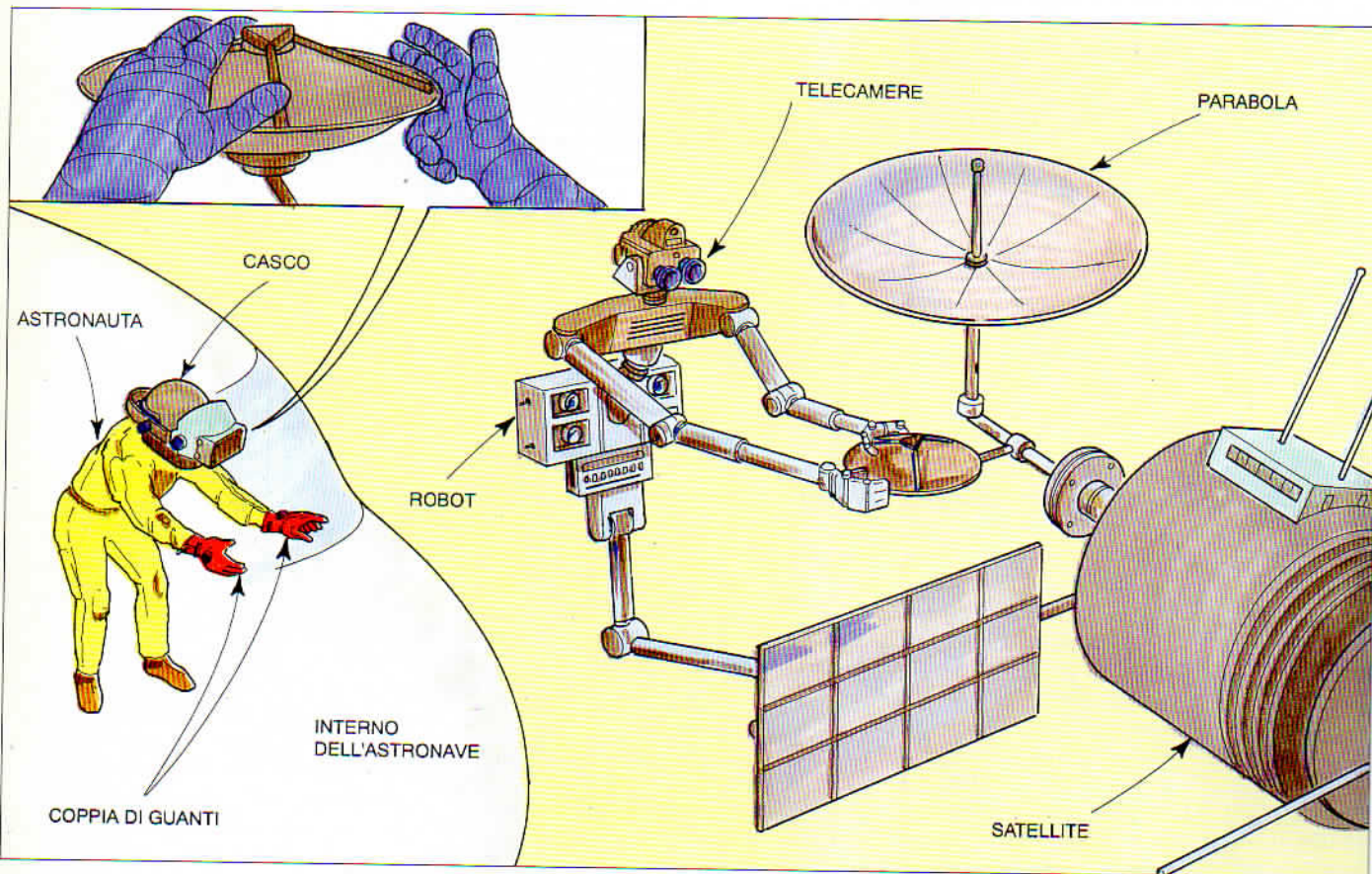
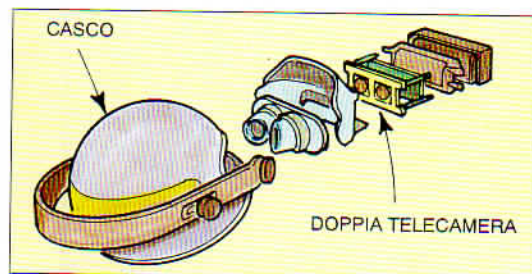
(oppure anche una coppia di guanti sincronizzati fra loro) ed il casco stereoscopico si può veramente dire che la fantasia può sbizzarrirsi a piacere.

L'unico problema è quello di trasformare un sistema allo stato di prototipo di laboratorio in un prodotto vendibile, possibilmente ad un prezzo non proibitivo e di buona affidabilità, cioè con bassa probabilità di guasto. Anche i settori di impiego sono i più svariati e vale la pena citare qualche esempio interessante.

Certamente ha già avuto un enorme successo, e sempre più ne avrà nel futuro, quello del gioco. Esiste un locale di Milano (la "Birreria Uno") dove si

»»

**Questa scena non è tratta da un giornalino di fantascienza, ma è già possibile realizzarla con la realtà virtuale nel campo dell'esplorazione spaziale: l'unico ostacolo è rappresentato dagli alti costi di apparati di questo genere. Un astronauta, a bordo di un'astronave, compie dei movimenti con le braccia che vengono riprodotti da un robot adibito alla riparazione di un satellite in orbita. L'astronauta ha una percezione tridimensionale della zona dove lavora il robot grazie a due telecamere (gli "occhi" del robot) collegate al casco stereoscopico da lui indossato.**



# LA REALTÀ VIRTUALE



trovano alcune macchine in grado di coinvolgere nello stesso "spazio virtuale" anche due giocatori.

Un campo promettente è poi quello dell'edilizia e dell'architettura: si stanno realizzando sistemi grazie ai quali sarà possibile esplorare l'interno di un appartamento prima che lo stesso venga costruito, oppure verificare se un certo arredamento, un sistema di illuminazione oppure il colore di una parete siano gradevoli o meno.

Il guanto e il casco non sono che i primi di una lunga serie di dispositivi che si stanno studiando e realizzando. Presto si venderà una particolare tuta in grado di riprodurre sotto forma di impulsi elettrici, e quindi trasmetterli al computer, i movimenti di tutto il corpo. Esistono inoltre già diversi sensori in grado di trasmettere alle mani e al corpo la sensazione del peso di un oggetto artificiale oppure della forza necessaria a spostarlo.

Infine si stanno costruendo particolari caschi dotati di sensori in grado di rilevare i movimenti delle palpebre degli occhi: in questo caso il mondo artificiale del computer potrà cambiare in funzione dello spostamento dell'occhio dell'osservatore, proprio come avviene nella realtà... reale.

Chi non fosse d'accordo a costruire un mondo artificiale per l'uomo certamente dovrà apprezzare un'interessante applicazione di queste nuove tecniche alla creazione dei personaggi dei moderni cartoni animati. La faccia di Super Mario è il primo esempio di animazione virtuale. È stata costruita al calcolatore collegando 12 sensori al volto di una persona vera: ogni movimento della faccia ha fornito un dato al computer, che lo ha memorizzato e quindi è stato in grado di riprodurlo per mezzo di un programma di grafica tridimensionale.

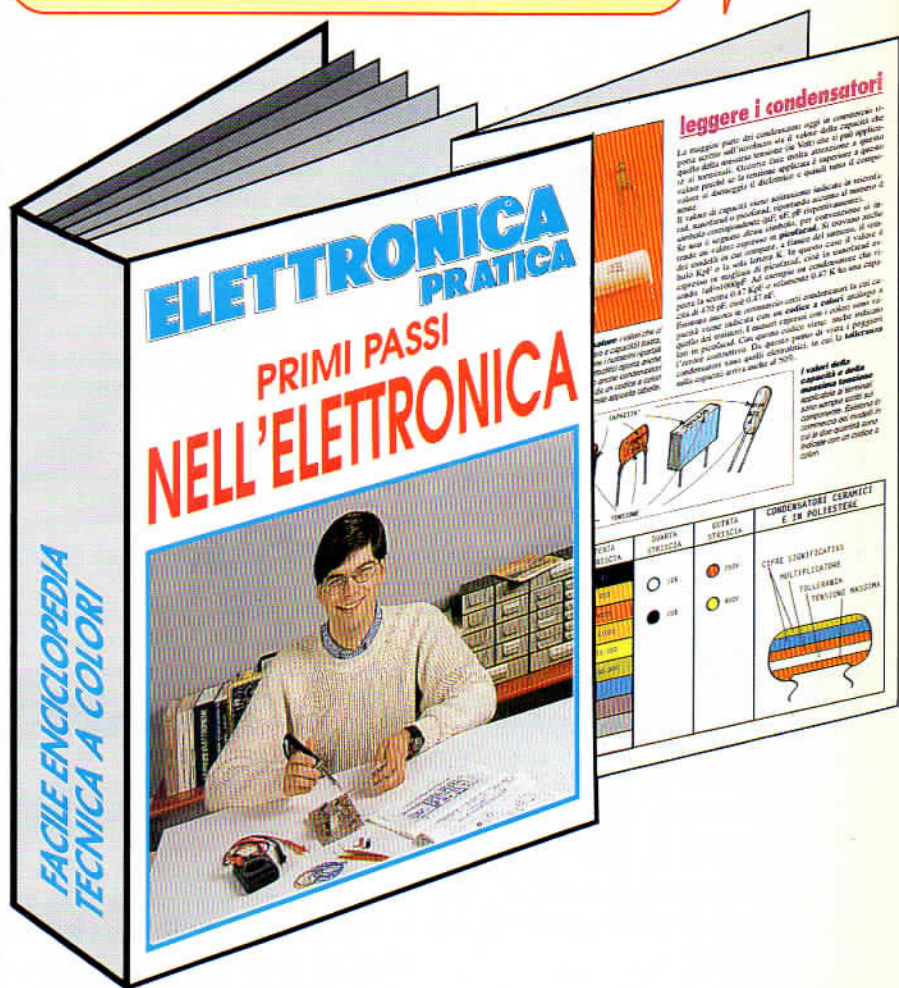
# TUTTI I MESI

**Un'opera completa e assolutamente gratuita che guida, con testi chiari ed esaurienti, con grandi illustrazioni tutte a colori, nell'affascinante mondo dell'elettronica.**

**Le ricche dispense mensili di 4 pagine sono dedicate soprattutto a chi comincia ma contengono tanti approfondimenti interessanti anche per i più esperti.**

**Raccogliendo e conservando gli inserti si colleziona, fascicolo dopo fascicolo, un completo ed inedito manuale sull'elettronica di base.**

**Ma bisogna non perderne neanche un numero**





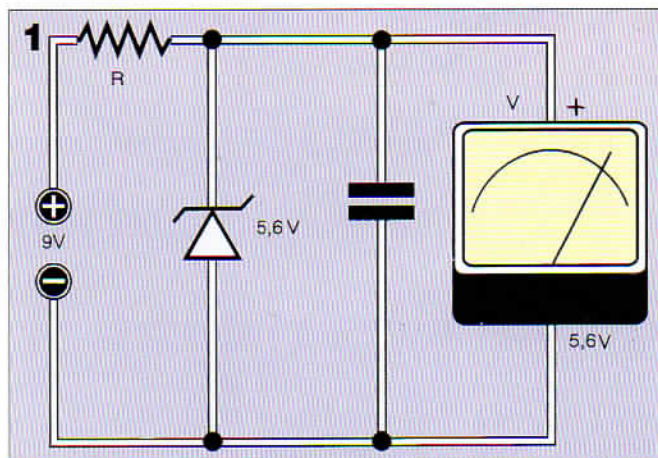
# UN COMPONENTE TANTE FUNZIONI

**E**sistono buone ragioni per affermare che il diodo ha un'enorme importanza nella moderna elettronica. Esso da una parte è il mattone con cui sono costruiti altri componenti basati sul concetto di giunzione, dall'altra offre molte possibilità di utilizzazione. Quelle nate per prime si riferiscono al diodo usato come elemento rettificatore, cioè in grado di far passare corrente in un verso e di bloccarla nel verso opposto. Questo avviene se il componente è polarizzato direttamente, cioè se la tensione applicata fra anodo e catodo (o, in altri termini, fra la zona detta P e quella detta N) è positiva. Se la tensione invece è negativa la corrente che passa ha un valore così basso che viene rivelato solo da un microamperometro e che ai fini applicativi vale praticamente zero.

In questo caso il comportamento del diodo assomiglia dunque a quello di un elemento **isolante**.

Se la tensione con cui è stato polarizzato inversamente il diodo aumenta si verifica un fenomeno che è proprio analogo a quello che avviene negli isolanti sottoposti ad alte tensioni, cioè la "rottura" (spesso indicata col termine inglese **break-down**). Quando un interruttore di casa comincia a fare un ronzio e a non scattare più come quando era nuovo, significa che il materiale isolante al suo interno comincia a logorarsi e a condurre un po' di corrente. Un fulmine è uno squarcio all'interno della massa d'aria che, sottoposta all'alta tensione creatasi fra le nubi e la terra, da isolante che era diventa materiale conduttore. Un condensatore sottoposto ad alta ten-

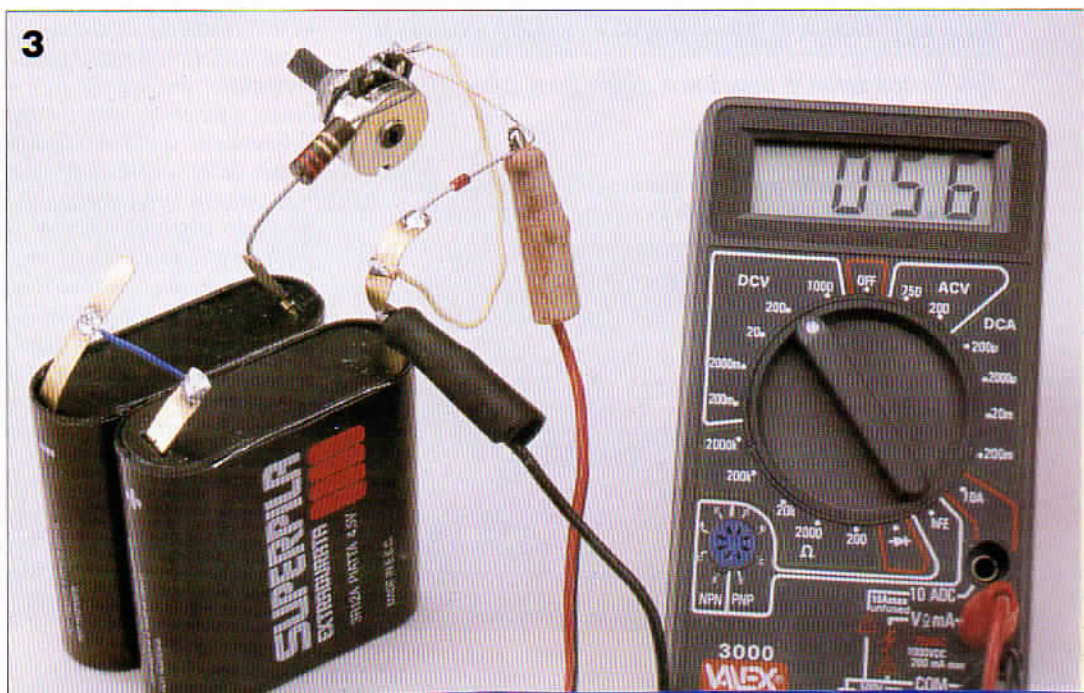
>>>



**1:** un diodo Zener viene principalmente usato per ottenere, in un circuito, un valore di tensione di riferimento sempre stabile nel tempo.

**2:** ciascun diodo Zener è caratterizzato da un valore tipico di tensione di funzionamento, sempre costante anche se la corrente che attraversa il componente può variare.

**3:** agendo sul potenziometro si verifica che il massimo valore di tensione che si stabilisce ai capi del diodo Zener è pari al valore tipico del componente, in questo caso 5,6 V.



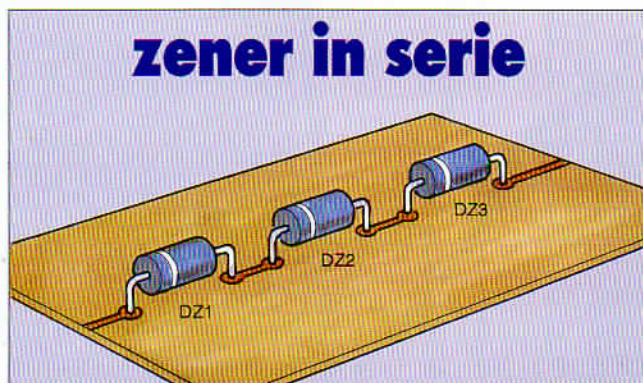


**Come tutti i diodi anche gli zener riportano sul corpo una fascetta che indica il catodo: occorre prestarvi attenzione durante il montaggio.**

Volt	Sigla commerciale	Volt	Sigla commerciale	Volt	Sigla commerciale
2,4	1N 4725 A	10	1N 4740 A	43	1N 4755 A
2,7	1N 4726 A	12	1N 4742 A	47	1N 4756 A
3	1N 4727 A	12	1N 4742 A	51	1N 4757 A
3,3	1N 4728 A	13	1N 4743 A	56	1N 4758 A
3,6	1N 4729 A	15	1N 4744 A	62	1N 4759 A
3,9	1N 4730 A	16	1N 4745 A	68	1N 4760 A
4,3	1N 4731 A	18	1N 4746 A	75	1N 4761 A
4,7	1N 4732 A	20	1N 4747 A	82	1N 4762 A
5,1	1N 4733 A	22	1N 4748 A	91	1N 4763 A
5,6	1N 4734 A	24	1N 4749 A	100	1N 4764 A
6,2	1N 4735 A	27	1N 4750 A	110	1N 4187 B
6,8	1N 4736 A	30	1N 4751 A	130	1N 4189 B
7,5	1N 4737 A	33	1N 4752 A	150	1N 4190 B
8,2	1N 4738 A	36	1N 4753 A	180	1N 4192 B
9,1	1N 4739 A	39	1N 4754 A	200	1N 4193 B

**Tabella con valori di tensione di diversi tipi di Zener da 1 W disponibili in commercio.**

**Collegando in serie più diodi Zener si ottiene ai capi una tensione data dalla somma delle loro tensioni caratteristiche.**



sione superiore alla massima sopportabile (che viene sempre indicata dalla casa costruttrice) viene distrutto dalla corrente che riesce a passare attraverso il dielettrico. Tutti questi esempi si riferiscono ad un unico tipo di fenomeno: applicando forti tensioni ad una sostanza isolante questa diventa conduttrice.

Nel caso del diodo, la tensione inversa applicata fra i due terminali, raggiunto un certo valore, esercita attrazione sugli elettroni appartenenti ad atomi che, con valori più bassi di tensione, non partecipavano alla generazione di cariche.

Gli elettroni in questo caso sono invece strappati dagli atomi, diventano cariche mobili e danno luogo ad una forte corrente. Il fenomeno è chiamato **valanga** perché, una volta iniziato, prosegue senza poter essere controllato. Esistono tuttavia delle tecniche per renderlo stabile, cioè per evitare che il diodo si distrugga: si tratta di costruire il componente iniettandovi certe sostanze in grado di "richiamare" via via gli elettroni verso i nuclei degli atomi dai quali si erano allontanati e quindi di tenere sotto controllo questo fenomeno di forte conduzione elettrica.

Quando un diodo viene costruito con queste caratteristiche viene chiamato **diodo Zener** (o, semplicemente, Zener), dal nome di chi per primo ha studiato questo ed altri fenomeni nei semiconduttori. Dunque il diodo Zener è un diodo specializzato per condurre correnti, anche forti, quando è polarizzato inversamente. A differenza dei diodi realizzati per applicazioni con polarizzazione diretta (ad esempio rettificatori o rivelatori) uno Zener non si distrugge se viene sottoposto anche a parecchi volt di tensione inversa.

Il fenomeno della conduzione inversa non avviene a caso ma segue determinate leggi che hanno permesso di definire un ben preciso componente elettronico. Innanzitutto questo tipo di diodo conduce corrente solo se la tensione applicata raggiunge un certo valore di **soglia**, detto anche **tensione di Zener**. Questa tensione varia a seconda di come variano il drogaggio del componente e le sue dimensioni. Inoltre, ed è questa la caratteristica particolare dello Zener, una volta raggiunto questo valore di tensione lo stesso si mantiene **costante** qualunque sia la corrente che passa nel dispositivo.

Da questa importante proprietà deriva la funzione fondamentale del diodo Zener in un circuito: quella di mantenere una tensione costante di riferimento.

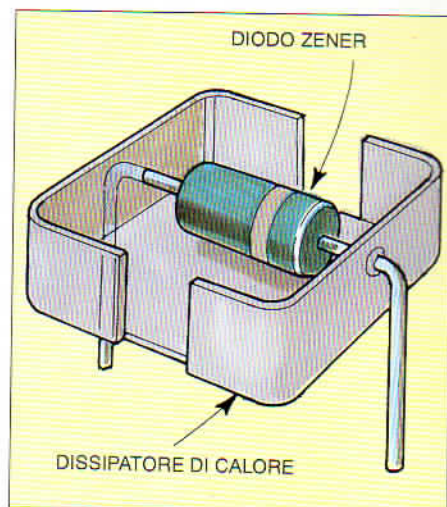
Si dice anche che lo Zener è un elemento **stabilizzatore**, proprio perché, quali che siano le variazioni di tensioni e correnti nel circuito, anche accidentali, la sua presenza garantisce sempre un valore di tensione invariante nel tempo. Un impie-

go tipico consiste nel collegare uno Zener, in un circuito di alimentazione, in modo che sia in parallelo ad un carico utilizzatore.

Quest'ultimo risulta quindi caratterizzato da una tensione costante e da una corrente variabile. In questo tipo di collegamento avviene che, quando nel carico passa una corrente elevata, nello Zener la corrente è bassa e viceversa.

Se attraverso lo Zener passa una corrente elevata, la potenza da esso dissipata, che è il prodotto della tensione per la corrente, potrebbe anch'essa essere elevata. In questi casi il componente potrebbe essere soggetto ad un notevole surriscaldamento (infatti la potenza elettrica dissipata si trasforma in calore) pertanto l'hobbista deve porre attenzione ad una situazione del genere e prevenirla, pena la distruzione del componente. Il rimedio consiste nell'usare un buon dissipatore di calore da applicare al diodo prima che questo venga montato sulla piastra.

*Spesso un diodo Zener è sottoposto ad una tensione alta e percorso da una corrente elevata: occorre allora dotarlo di un apposito dissipatore di calore prima di montarlo sulla piastra.*

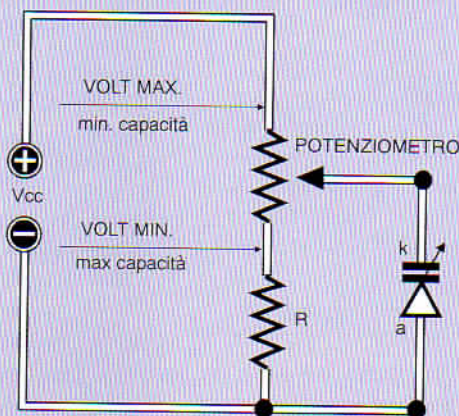


## il diodo varicap

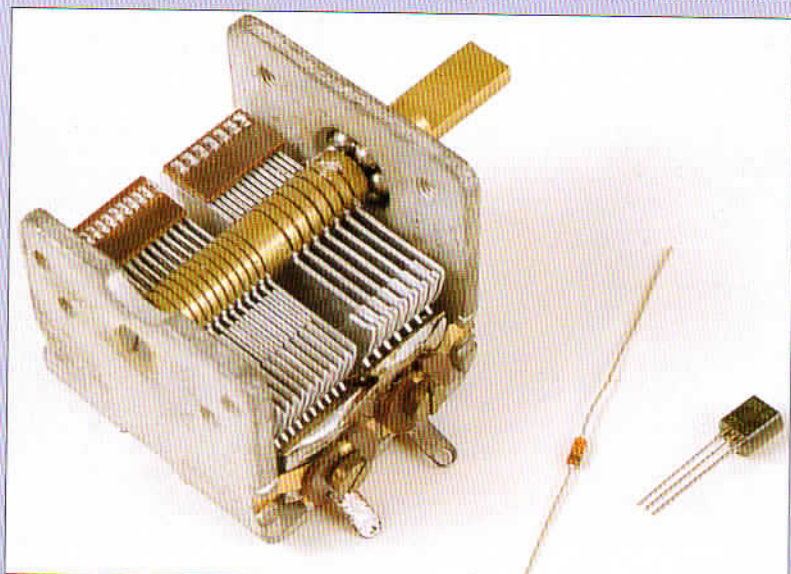
Esiste un'altra importantissima applicazione del diodo polarizzato inversamente. Per comprenderla bisogna ricordare il concetto di **zona di svuotamento**, che si forma in corrispondenza della giunzione, cioè fra le due zone P e N. Si tratta di una zona **isolante** compresa fra due distribuzioni di cariche di segno opposto. Il tutto fa pensare ad un condensatore ed in effetti è proprio questa l'applicazione. In un qualunque condensatore si hanno le armature, su cui si trovano cariche di segno opposto, ed il dielettrico, che è l'isolante situato fra di esse. La capacità del condensatore è alta, se le armature hanno una superficie ampia oppure se le stesse sono vicine.

La stessa cosa avviene nel diodo usato come condensatore, che prende il nome di **varicap**, abbreviazione di "capacità variabile". Il fenomeno fisico sfruttato è la variazione dell'ampiezza della zona di svuotamento a seconda della tensione inversa applicata (che significa catodo a tensione positiva rispetto all'anodo): all'aumentare di questa tensione lo spessore della zona di svuotamento aumenta. E poiché la zona di svuotamento corrisponde al dielettrico di un condensatore, ne segue che all'aumento della tensione la capacità del varicap diminuisce.

Per regolare la capacità del diodo varicap occorre utilizzare un **potenziometro**: esso va inserito nel circuito in modo tale che, variando la resistenza, vari di conseguenza la tensione applicata. I diodi varicap trovano la loro più importante applicazione nei **circuiti di sintonia** dei moderni radiorecettori, dove hanno sostituito i classici ed ingombranti condensatori variabili a lamelle.



*Per poter variare la capacità di un varicap occorre inserire nel circuito un potenziometro come è indicato in questo esempio. Il vantaggio di usare un varicap rispetto ad un tradizionale condensatore variabile a lamelle sta nelle dimensioni ridottissime del primo. In certi casi può essere conveniente usare anche un condensatore variabile miniaturizzato.*



# led e fotodiodi

Led è una sigla, significa Light Emitting Diode, cioè **diode emettitore di luce**. Si tratta di un diodo realizzato con sostanze (la più comune è l'arseniuro di gallio) che fanno sì che il componente, quando è **polarizzato direttamente** ed è percorso da corrente, emetta luce. Il materiale è cioè tale da trasformare l'energia elettrica, fornitagli attraverso la tensione applicata, in energia luminosa. I led sono caratterizzati da una coppia di valori di tensione e di corrente di funzionamento. Occorre prestare molta attenzione a quest'ultima, per non distruggere il componente. In numerosissime applicazioni i led hanno ormai sostituito le lampadine e le ragioni sono diverse: dimensioni ridottissime, bassissimi consumi di energia, durata praticamente illimitata.

I fotodiodi possono essere considerati, dal punto di vista del funzionamento, l'opposto dei led. Mentre un led emette luce se è percorso da corrente, come conseguenza di una tensione applicata, il fotodiode permette il passaggio di corrente se viene illuminato. Si tratta di un componente realizzato per lo più in silicio e con un drogaggio particolare, che lo rende fortemente **conduttore in presenza di luce**. In altri termini questo componente è una resistenza variabile con l'illuminazione. Viene utilizzato in **polarizzazione inversa** e la corrente varia in modo quasi uniforme con l'intensità luminosa.

I fotodiodi, se illuminati, sono in grado di emettere una corrente, seppur debolissima, anche se non vi è alcuna tensione applicata.

In questo caso funzionano come **celle solari**, cioè veri e propri micro-generatori di potenza elettrica. Anche in questo caso le applicazioni possono essere solo limitate dalla mancanza di fantasia.

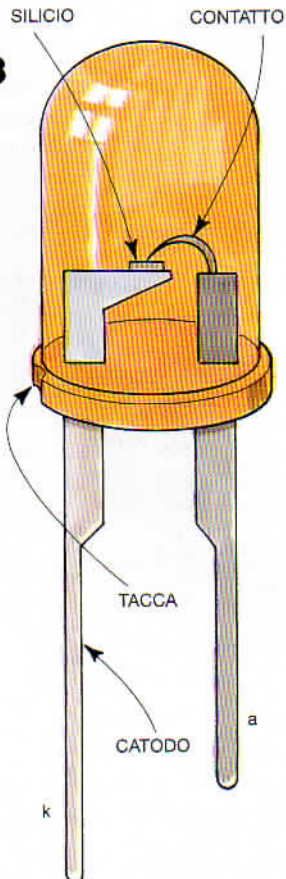


1

2

Valori di alimentazione	$\Omega$ resistenza
16 ÷ 28 V	1800/2700
12 ÷ 16 V	1200/1600
8 ÷ 12 V	820/1200
5 ÷ 8 V	470/820
3 ÷ 5 V	220/470

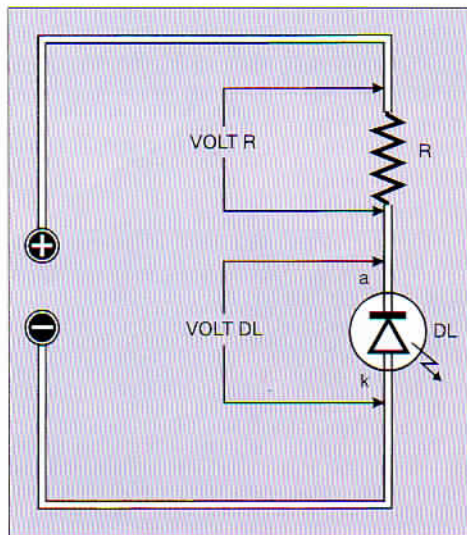
3



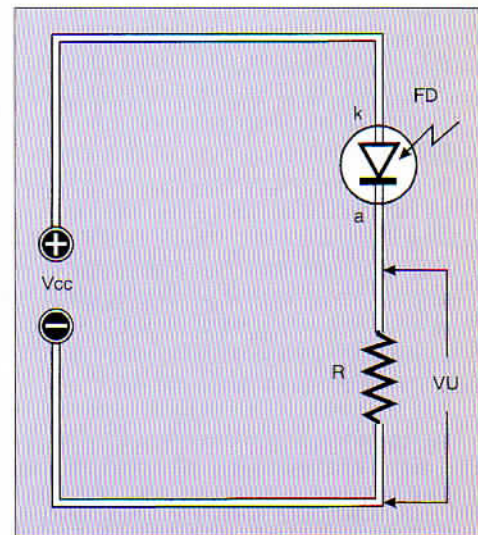
1: i diodi led sono disponibili in diverse forme e colori. Esistono anche "barre" che ne racchiudono 10 e più.

2: ecco i valori delle resistenze di limitazione da porre in serie ai led in funzione della tensione.

3: struttura interna di un led. Il terminale del catodo è quasi sempre più lungo di quello dell'anodo.



Quando si utilizza un led occorre sempre porre nel circuito una resistenza allo scopo di limitare l'intensità della corrente che attraversa il componente.

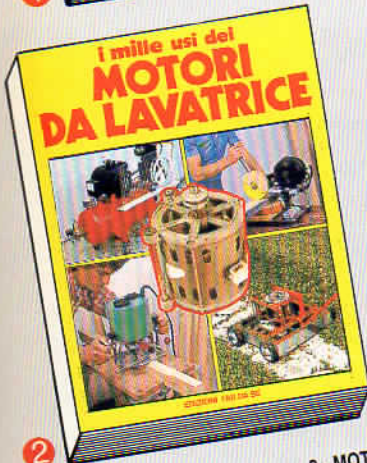


Un fotodiode usato come resistenza variabile: a seconda dell'intensità della luce che lo investe, varia la tensione ai capi di R.

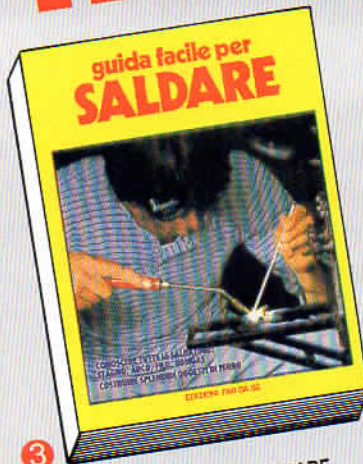
# MANUALI UNICI e INSOSTITUIBILI



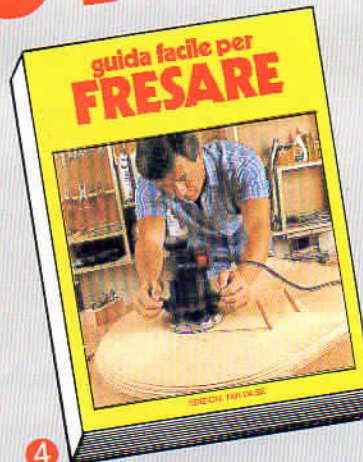
1



2



3



4



5

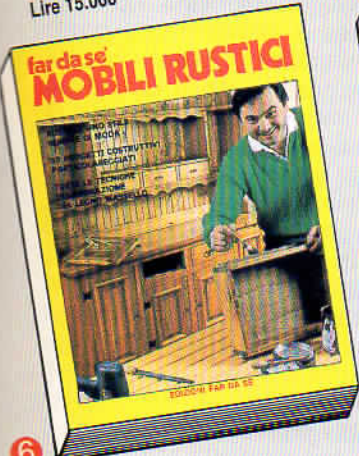
**1. LAVORARE IL LEGNO**  
Tutte le lavorazioni dalle più facili alle più difficili per realizzare mobili e piccole opere di carpenteria. **Lire 15.000**

**2. MOTORI DA LAVATRICE**  
Come realizzare, partendo dal motore usato di lavatrice, seghe a nastro, fresatrici, rasaerba, compressori, combinate, betoniere, spazzaneve... **Lire 15.000**

**3. SALDARE**  
Ad arco, a stagno, a gas, a filo: le attrezzature da usare, gli errori da evitare, tanti progetti per costruzioni facili e importanti. **Lire 15.000**

**4. FRESARE**  
Fare modanature, rifilli, decorazioni, scanalature ed incastri con la fresatrice conoscendone tutte le straordinarie possibilità. **Lire 15.000**

**5. RESTAURO FAR DA SE'**  
Come riconoscere se un mobile è vecchio o antico, come intervenire per riparare, ritoccare, rifinire, imparando da esperti restauratori. **Lire 15.000**



6



7



8

**8. TORNIRE IL LEGNO**  
Tecnica, metodi, curiosità, segreti per entrare nell'affascinante mondo della tornitura e realizzare con successo begli oggetti. **Lire 15.000**

**Libri grande formato, centinaia di foto anche a colori, testi scritti con semplicità da tecnici competenti.**

**COME ORDINARE**

- per telefono (0143/642232)
- per fax (0143/643462)
- con c/c postale N° 11645157 intestato a EDIFAI - 15066 GAVI (AL) versando l'importo dovuto e specificando in causale i titoli
- con vaglia postale
- con il coupon sottoriportato da spedire anche in fotocopia a: EDIFAI - 15066 GAVI (AL)

**6. MOBILI RUSTICI**  
Credenze, armadi, sedie, letti, specchiere, tavoli... decine di progetti nel sobrio stile rustico. **Lire 15.000**

**7. L'ELETTRICISTA**  
Come progettare un nuovo impianto o ampliare l'esistente, come eseguire riparazioni o migliorarle con sicurezza e professionalità. **Lire 18.000**

**9. L'IDRAULICO**  
Conoscere raccordi, tubi, valvole, rubinetti per intervenire su impianto e sanitari ed eseguire riparazioni, sostituzioni, migliorie. **Lire 18.000**



9

**BUONO D'ORDINE** Desidero ricevere i libri indicati

Pagherò al postino lire ..... corrispondenti al valore totale del libri ordinati più 4.000 lire di spese di contrassegno.

LAVORARE IL LEGNO

MOTORI DA LAVATRICE

SALDARE

FRESARE

RESTAURO FAR DA SE'

MOBILI RUSTICI

L'ELETTRICISTA

TORNIRE IL LEGNO

L'IDRAULICO

Nome \_\_\_\_\_ Cognome \_\_\_\_\_ n° \_\_\_\_\_

Via \_\_\_\_\_ Città \_\_\_\_\_

# RADIOLOCALIZZATORE ANTIFURTO

*Un circuito che mette in funzione un trasmettitore installato a bordo dell'auto quando questa viene rubata: non impedisce il furto ma permette di localizzare il veicolo in un'area piuttosto vasta. Può essere anche usato per mettere in funzione altri dispositivi inviandogli un segnale.*

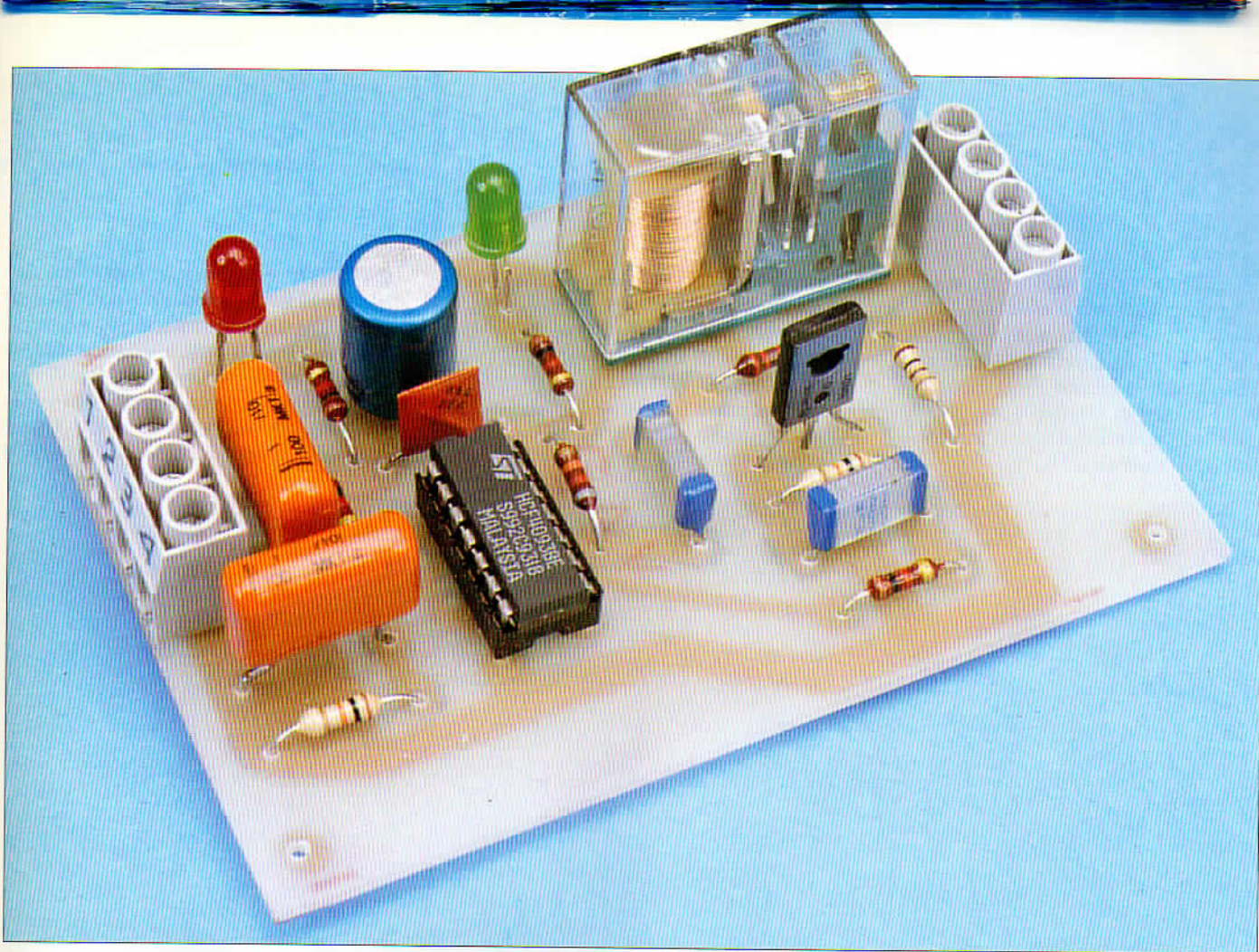


**P**iù o meno tutti sappiamo che i tipi ed i dispositivi di antifurto per la nostra auto possono essere molti ed eterogenei (dal cane al bloccasterzo, dalla sirena all'alta tensione sulla carrozzeria); purtroppo sappiamo anche che, per un ladro serio, sono tutti poco efficaci, nel senso che pressochè qualsiasi auto può essere rubata qualunque sia il sistema installato a bordo.

Allora il problema si sposta ad un aspetto più pratico ed importante: se l'auto fosse in grado di emettere un radiosegnale sufficientemente potente, essa potrebbe venir ritrovata, o comunque individuata rapidamente se ancora nel raggio di qualche decina di chilometri.

Per realizzare questo sistema basta quindi installare a bordo (ovviamente ben riposto) un qualsiasi RTX, sia esso del tipo per CB o per VHF, completo di regolamentare antenna e sintonizzato su una frequenza ben nota, collegato in modo che, se l'auto viene rubata, automaticamente il trasmettitore emette un segnale radio destinato ad essere captato da un apposito ricevitore.

Il sistema, pur piuttosto semplice da mettere in piedi, presenta tuttavia tre inconvenienti: la necessità di montare un TX sull'auto (ma anche un vecchio apparecchio usato può servire ottimamente); il dover disporre sempre di un ricevitore, anche in posizione strategica, in grado di captare il segnale emesso (ma vale lo stesso discorso del TX); una certa pratica nell'uso di questo sistema per rintracciare l'auto.



A questo punto, naturalmente, ci sarebbe ancora un quarto inconveniente: una volta trovata l'auto con a bordo il ladruncolo, come fare a rientrare in possesso del mezzo? Questo però è un problema che non ha nulla a che fare con l'elettronica, né teorica né pratica; quindi, da questo punto in avanti, la soluzione è di esclusiva pertinenza dei diretti interessati, caso per caso.

Vediamo ora come è congegnato l'impianto che ha lo scopo di fungere da circuito di comando che automaticamente mette in moto trasmettitore e relativi accessori.

## ELETTRONICA PER L'AUTO

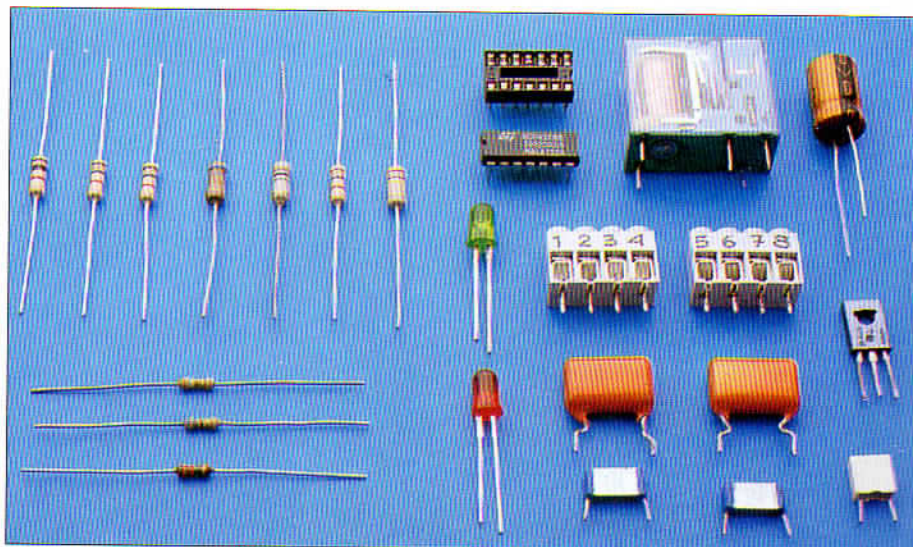
Fortunatamente, l'equipaggiamento di bordo dell'auto comprende da sempre (o quasi) una robusta batteria, che ormai non serve solamente per far funzionare avviamento e fari, ma anche un numero sempre crescente di ammenicoli; ecco quindi che anche noi provvediamo ad aggiungerne un altro. Riferendoci allo schema elettrico completo dell'antifurto,

>>>

**Il circuito è piuttosto semplice da realizzare considerando anche la disposizione molto ariosa dei componenti.**

**I morsetti è bene siano del tipo a vite poiché, con le vibrazioni dell'auto, sono gli unici a consentire un serraggio sufficientemente sicuro.**

**I pochi componenti necessari alla realizzazione del radiolocalizzatore non dovrebbero creare alcun problema di montaggio: c'è solo un elettrolitico, un SCR, due LED e l'integrato di cui è necessario individuare la polarità prima dell'inserimento.**

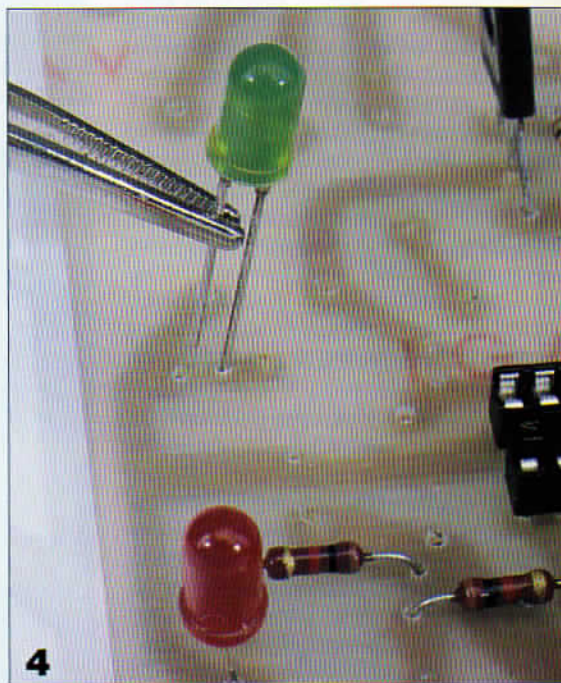
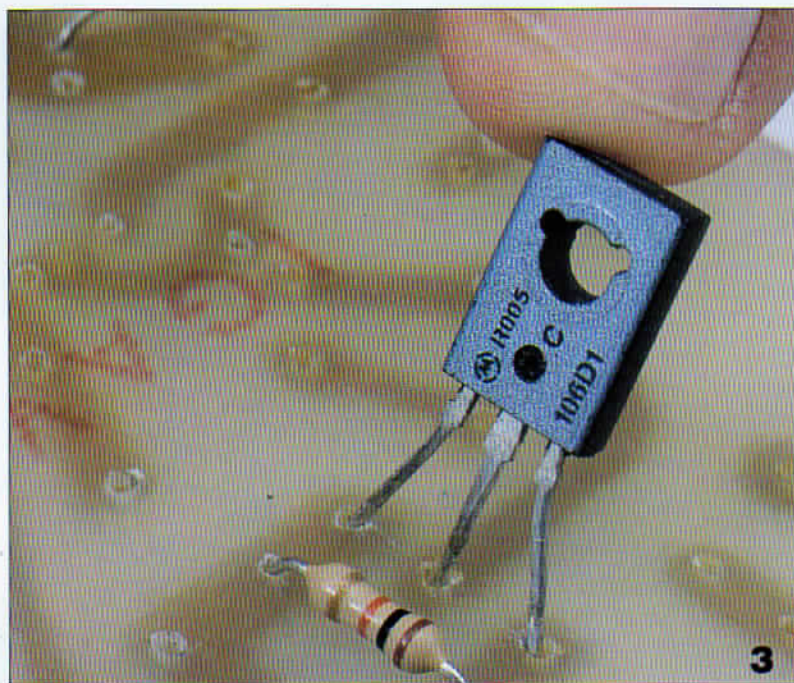
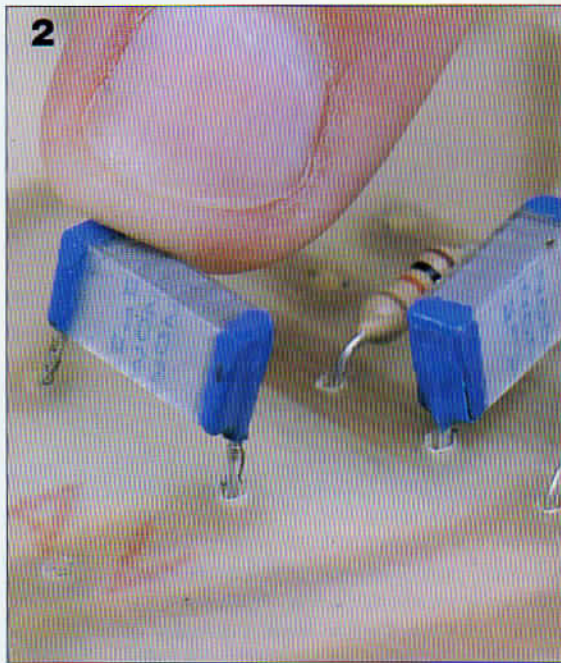
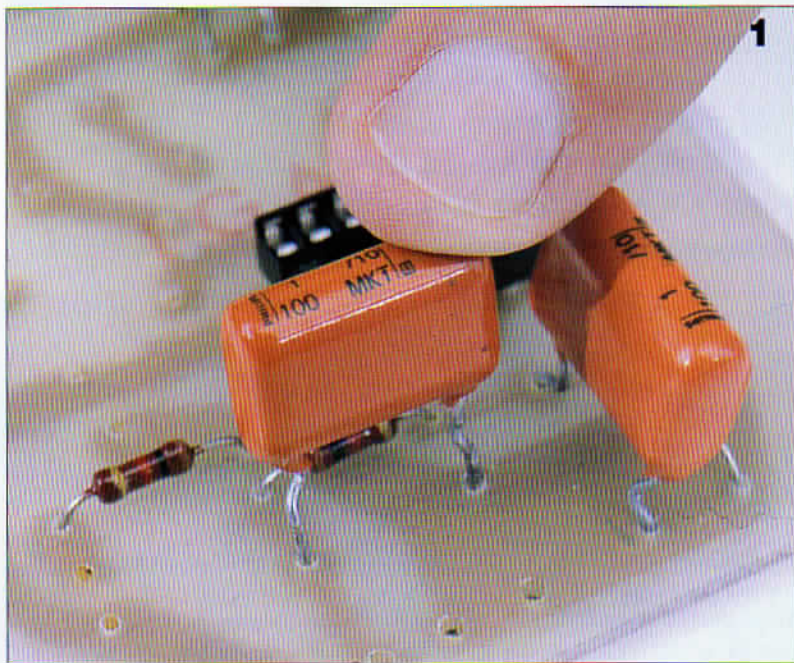


# RADIOLOCALIZZATORE ANTIFURTO

**1:** C1 e C2 sono due condensatori in mylar di identico valore. Insieme ad R1 formano una cella a pigreca che, posta all'ingresso della prima sezione di IC1, ha lo scopo di filtrare e bloccare i disturbi provenienti dall'impianto elettrico dell'auto.

**2:** anche C4 e C6 hanno identico valore e sono dello stesso tipo. C4 (quello già montato) è collegato con il gate di SCR e serve per bloccare disturbi provenienti dall'impianto elettrico dell'auto che possono portare commutazioni indesiderate del componente.

**3:** l'SCR va montato in modo che il lato in plastica che riporta le diciture sia rivolto verso R5/C4. Questo componente, ricevuto l'ordine dall'integrato, innesca la conduzione attivando il relé che mette in funzione il trasmettitore.





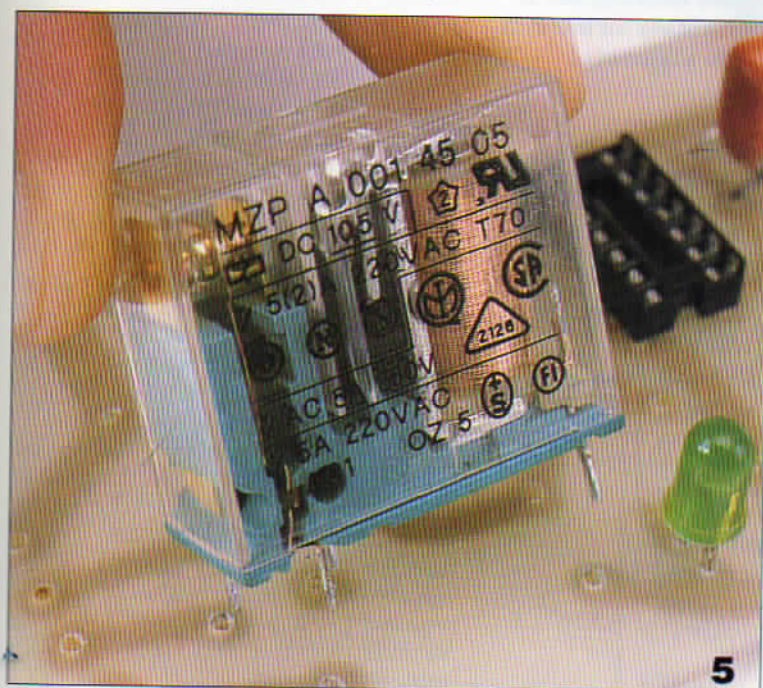
**4:** i due led vanno sempre montati avendo cura di rispettarne la polarità. Il led rosso serve solo a segnalare che il circuito è alimentato (in stand by) mentre il led verde indica che il relé è attivato e che quindi il trasmettitore è in funzione.

**5:** il relé ha il senso di montaggio obbligato dalla disposizione dei 4 piedini asimmetrici tra loro. Questo componente si chiude quando l'auto si mette in moto mettendo in trasmissione il trasmettitore.

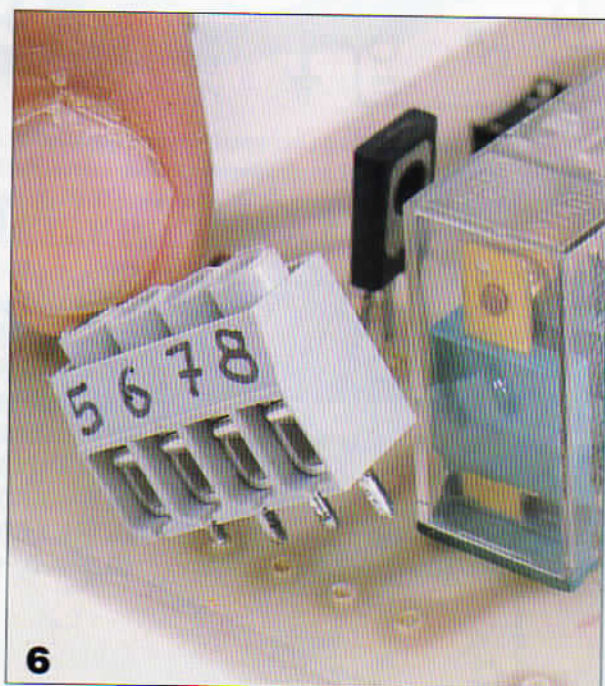
**6:** i morsetti di collegamento con l'impianto dell'auto ed il trasmettitore devono essere del tipo a vite previste per montaggio a circuito stampato. Le viti devono essere tutte ben serrate (altrimenti si svitano con le vibrazioni) ed i contatti numerati.



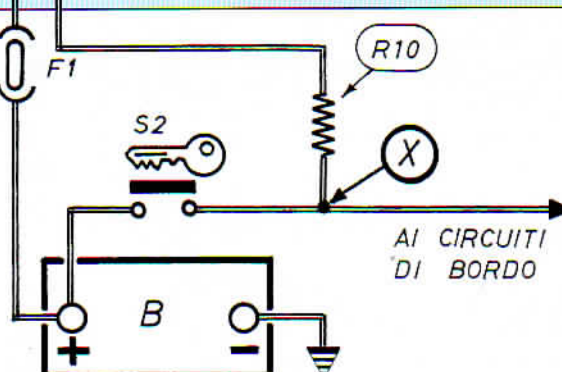
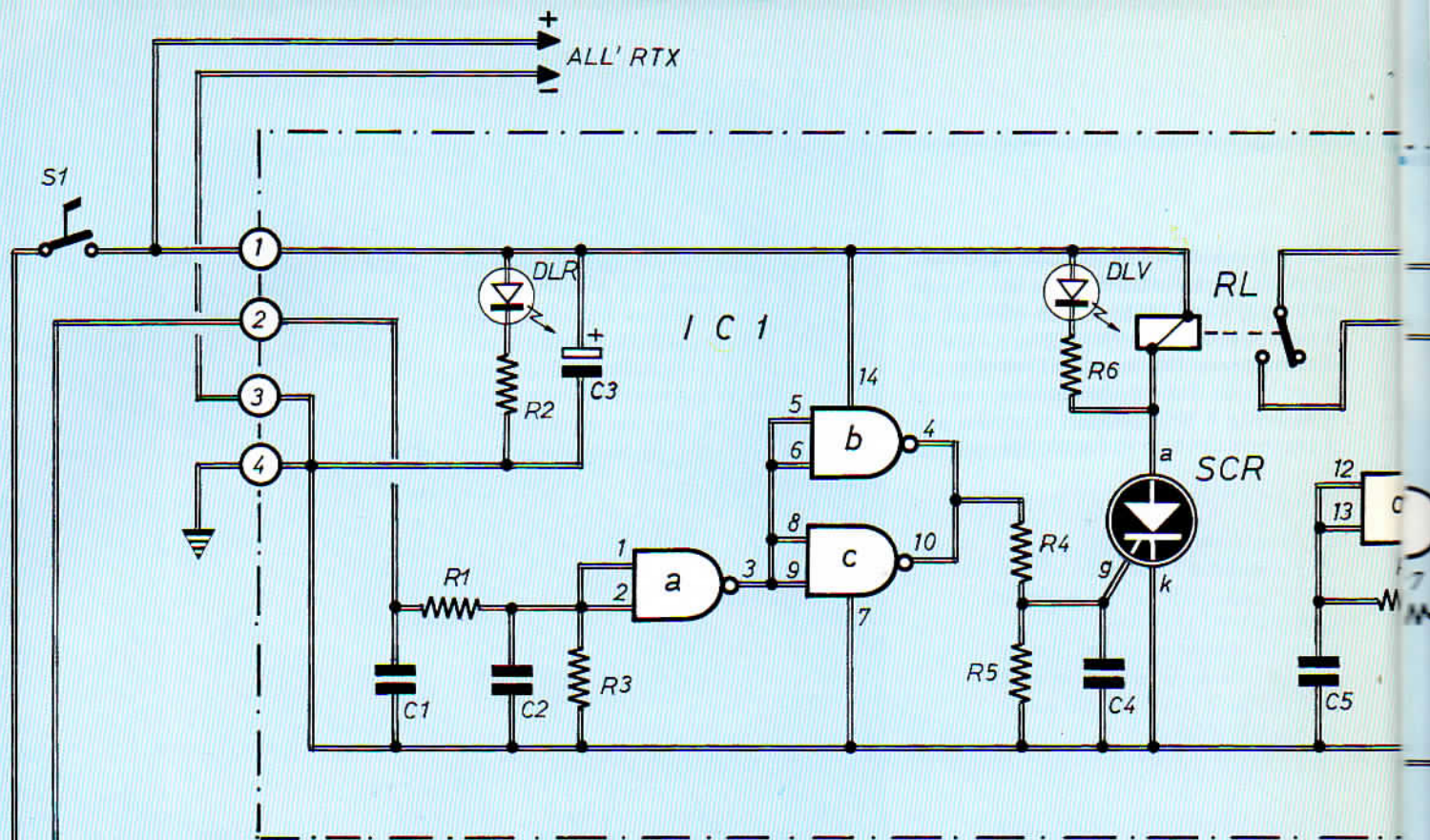
**Il circuito va messo in qualche zona non facilmente accessibile dell'auto: l'ideale è nel vano motore (in posti non troppo caldi) o nel baule. Il dispositivo va poi collegato ad un trasmettitore.**



**5**



**6**



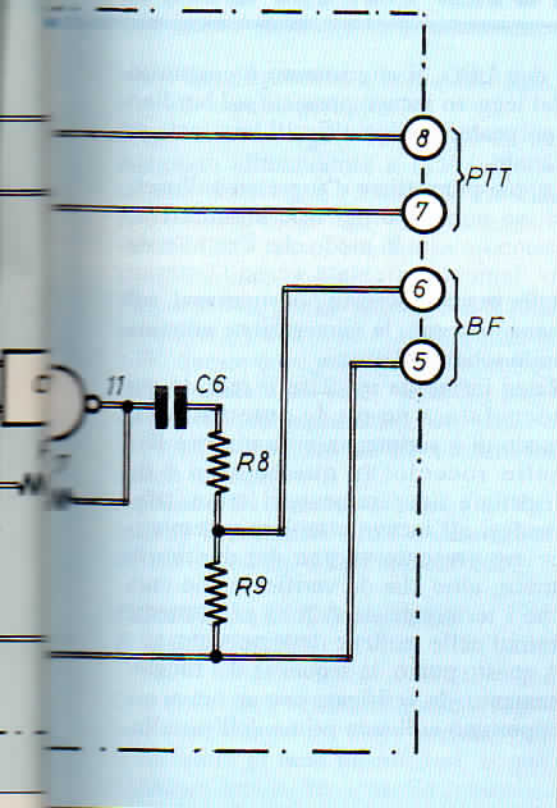
**Schema elettrico del radiolocalizzatore antifurto; esso indica la costituzione complessiva del circuito, intendendosi che la parte contenuta entro il riquadro tratteggiato è quella montata su bassetta a circuito stampato.**

troviamo indicato come buona parte dei circuiti accessori di bordo siano alimentati solamente se l'interruttore S2 (che è poi la chiave di avviamento dell'auto) viene chiuso. Pertanto al punto X la tensione ad auto spenta è 0V, per passare a 12 ad auto accesa, o comunque a circuito attivato; è questa tensione che, via R10, arriva al terminale 2 del circuito. Il terminale 1, invece, è alimentato direttamente dal morsetto positivo della batteria, attraverso il fusibile F1 per evidente ed importante norma prudenziale. L'installazione del collegamento di F1 ed R10 è bene venga fatta da un elettricista, data la notevole complessità dell'impianto elettrico di bordo delle auto moderne; è comunque consigliabile che R10 venga posto vicinissimo al punto X e che consista in un resistore da almeno 1W, perchè risulti meccanicamente più robusto e meglio piazzabile. S1 è un semplice interruttore che esclude o attiva il circuito di controllo, nonché l'RTX; sia S1 che RTX devono essere posti in luogo nascosto e non troppo accessibile (per quanto riguarda l'RTX, appunto se completo, esso deve avere il volume predisposto a zero: infatti la sezione ricevente non viene per nulla utilizzata a bordo).

## COMPONENTI

- R1 = 1000 Ω**
- R2 = 1000 Ω**
- R3 = 10 K Ω**
- R4 = 1000 Ω**
- R5 = 10 K Ω**
- R6 = 1000 Ω**
- R7 = 82 K Ω**
- R8 = 2200 Ω**
- R9 = 100 Ω**
- R10 = 1000 Ω - 1W**
- C1 = 1 µF - 100 V (mylar)**
- C2 = 1 µF - 100 V (mylar)**
- C3 = 100 µF - 16 VI (elettrolitico)**
- C4 = 0,2 µF - 100 V**
- C5 = 22000 pF (policarbonato)**
- C6 = 0,2 µF - 100 V**
- IC1 = 4093B**
- SCR = C106**
- DLR = LED rosso**
- DLV = LED verde**
- RL = relé 12 V (FEME MZP)**

# RADIOLOCALIZZATORE ANTIFURTO



per scattare ma resta inattivo sino a nuovo ordine; infatti R3 tiene basso l'ingresso di IC1/a, cosicchè la sua uscita rimane alta, e analogamente sono alti tutti gli ingressi di IC1/b e IC1/c; finalmente si arriva alle uscite 4 e 10, ambedue a 0: SCR è pertanto bloccato, il relè in serie ad esso è a riposo, il TX non è in funzione. È solo quando l'inserimento della chiave in S2 fornisce i 12 volt al terminale 2 della scheda che viene rovesciato lo stato logico delle sezioni "a", "b" e "c" di IC1, e pertanto SCR innesca la conduzione, attivando il relè che dà il consenso al PTT per mettere in funzione il trasmettitore.

La sezione "d" di IC1, sempre sotto tensione (da S1), genera un segnale audio di frequenza sui 600 ÷ 800 Hz (che dipen-

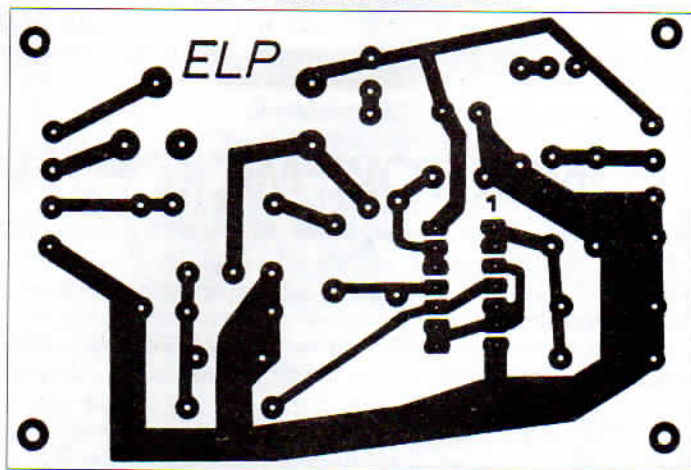
de prevalentemente dal valore di C5); è questo segnale che costituisce quanto serve per modulare il TX, passando attraverso un opportuno partitore di adattamento del livello necessario.

Tutta questa sequenza di funzionamento viene interrotta mediante S1, nel senso che basta aprire un attimo questo interruttore perché il dispositivo torni in stato di riposo.

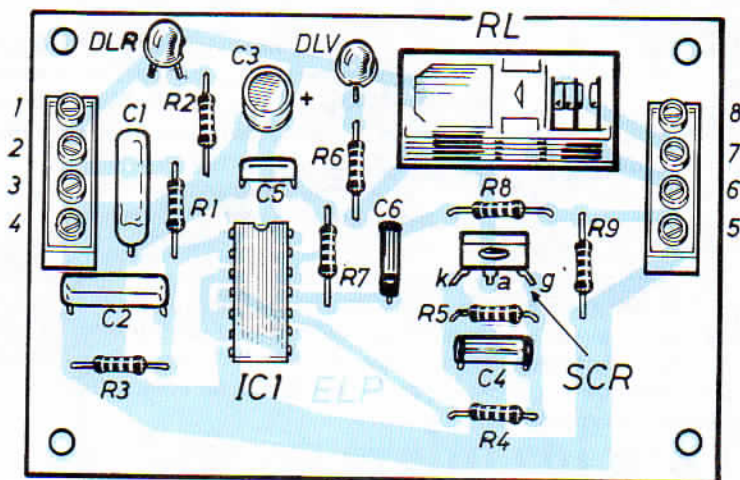
La rete C1-R1-C2 posta all'ingresso della prima sezione di IC1 è una cella a pigreca che ha lo scopo di filtrare e bloccare eventuali disturbi che, provenienti dai circuiti di bordo, possano portare a commutazioni indesiderate del dispositivo; in casi particolarmente gravi, i valori di C1 e C2 possono essere aumentati

»»

**Il circuito stampato è qui visto dal lato rame nelle sue dimensioni reali.**



**Piano di montaggio della basetta, dalla quale praticamente manca solo la resistenza R10, piazzata nelle vicinanze dell'interruttore di accensione a chiave.**



Ora, con S1 chiuso, se qualcuno mette in moto l'auto, si provoca la chiusura permanente del relè, i cui contatti chiudono il PTT del TX mettendolo in trasmissione; contemporaneamente un oscillatore audio genera un apposito segnale che va a modulare il TX, consentendo di meglio percepire e riconoscere il segnale spia.

Il circuito del TX rimane poi in funzione anche se l'auto venisse abbandonata a motore fermo, almeno fintanto che la batteria è carica.

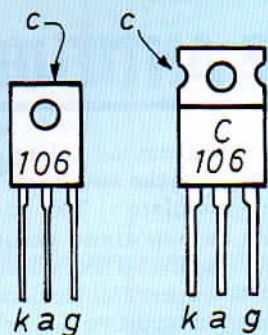
## LO SCHEMA

Tutto il sistema è sostanzialmente compatibile con i comuni tipi di antifurto normalmente installati sulle auto.

Le uscite 5-6 della morsetteria multipla a vite forniscono il segnale BF da iniettare nella presa micro del TX (col 5 a massa), mentre i terminali 7-8 sono quelli destinati a chiudere il PTT; come sempre occorre un poco di attenzione nel verificare il corretto collegamento alla presa micro del TX, eventualmente aiutandosi con il libretto d'istruzioni.

Esaminiamo ora il funzionamento del circuito di controllo vero e proprio.

Una volta chiuso S1, il circuito è pronto



**Due diverse forme costruttive di SCR del tipo C106.**

**In genere, con questo tipo di siglatura, è presente anche, a seguire, una lettera che sta ad indicare la tensione minima diretta che il dispositivo è in grado di sopportare. I valori più comunemente reperibili sono quelli qui elencati.**

lettera che completa la siglatura	A	B	C	D	E
Tensione corrispondente (in V)	100	200	300	400	500

anche in modo rilevante (sino a 10  $\mu$ F). Anche il condensatore C4, sul gate di SCR, ha una funzione analoga. Come al solito, il prototipo da noi studiato e realizzato è su basetta a circuito stampato, della quale forniamo ampia descrizione e documentazione, anche se si tratta di realizzazione piuttosto semplice da eseguire e nient'affatto critica da far funzionare.

## POCHI COMPONENTI POLARIZZATI

Si può cominciare col piazzare i resistori, lo zoccolo per IC1 ed i condensatori, tutti componenti che, salvo C3, non presentano necessità di rispettare alcun verso di inserimento; per C3 invece, trattandosi di elettrolitico, occorre verificare l'esatta polarità di montaggio. SCR va inserito in modo che il lato in plastica su cui sono stampigliate le diciture sia rivolto verso R5/C4; per quanto riguarda

i due LED, il riferimento è costituito dal leggero incavo presente sul bordino sporgente, che identifica il terminale di catodo.

Le due morsettiere d'ingresso e d'uscita, se non sono del tipo simmetrico, vanno inserite in modo che l'entrata sia ovviamente orientata verso l'esterno della basetta; occorre poi riportarvi, sul fianco esterno, la numerazione adottata sullo schema elettrico.

Resta infine da montare il relé, la cui zoccolatura ne rende automatico il modo di inserimento, e da inserire IC1 nello zoccolo; in questo caso è da rispettare rigorosamente il verso, riferendosi all'incavo circolare o semicircolare presente su uno dei due bordi stretti, oltre che da verificare con cura che i terminali siano tutti esattamente entrati nelle mollette dello zoccolo.

A questo punto, la sequenza del funzionamento, da verificare con un breve ma opportuno collaudo prima dell'installa-

## IL CONNETTORE MICROFONICO

*Il fatto di dover mettere le mani, nella realizzazione del dispositivo qui presentato, su connettori di entrata ed uscita per il microfono, offre l'occasione di dare qualche cenno ai diversi tipi di connessione adottati dai vari costruttori.*

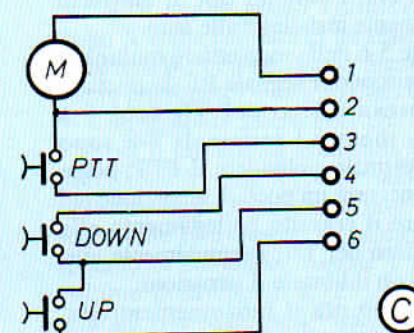
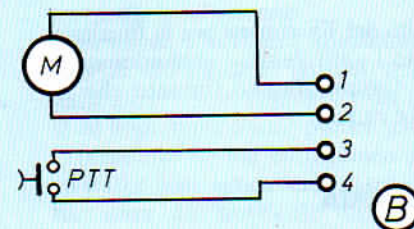
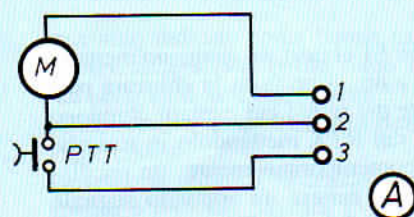
*Le modalità di collegamento non sono proprio identiche per tutti, ma fortunatamente un minimo di standardizzazione esiste; oltretutto i numeri con cui sono contrassegnati i terminali nei disegni qui riportati (al massimo, da 1 a 6) non si riferiscono ai pin o ai terminali di alcun connettore in particolare, bensì proprio alle funzioni dei vari contatti, che quindi sono di validità generale; poi, con misure abbastanza semplici, sarà possibile risalire al caso singolo dello specifico microfono.*

*Per quanto riguarda i casi più semplici e comuni, quelli cioè contrassegnati con la lettera A e B, la chiave di lettura del disegno è la seguente: 1 è la BF; 2 è il comune (o GND); 3 è il contatto di chiusura PTT; 4 è l'eventuale altro contatto PTT.*

*Riferendoci invece al connettore di tipo più complesso (cioè a 6 pin), e quindi al disegno C, la corrispondenza è: 1 la BF; 2 il comune (o GND); 3 il contatto di chiusura PTT; 4 il comando DOWN; 5 il comune; 6 il comando UP (i comandi 4 e 6 si riferiscono alle possibilità di cambio canale o frequenza incorporate nel microfono).*

*Esistono pure dei casi in cui alcuni microfoni sono fatti funzionare anche come altoparlanti, naturalmente portando nel connettore l'uscita audio del ricevitore.*

*C'è comunque una certa tendenza a complicare progressivamente le prestazioni del microfono di stazione, per cui, specialmente per apparati piuttosto moderni, l'unica soluzione è quella di rivolgersi al libretto di istruzioni. Questo quasi sempre riporta lo schema di collegamento del connettore microfonico con la specifica delle eventuali funzioni aggiuntive incorporate nel dispositivo.*



zione del dispositivo a bordo dell'auto, è qui di seguito descritta.

Dopo aver collegato il circuito ad un adeguato alimentatore a 12V (oppure ad una batteria) si chiude S1, col che non succede nient'altro che l'accensione del LED rosso, che funge appunto da spia di inserimento

Si tocchi ora, per un attimo, con R10 il morsetto 1, che non è altro che il +12V: questo deve provocare l'accensione permanente del LED verde che indica (ancora più importante) l'attivazione del relé, la chiusura dei cui contatti ha messo in funzione il TX.

Aperto S1 (anche brevemente) si ottiene il reset, ovvero l'azzeramento del ciclo operativo dell'apparecchio.

## CONTROLLI COLLAUDI E MODIFICHE

Ove si desideri verificare anche il regolare funzionamento della sezione "d" (generatore di nota modulante), si può collegare una cuffia a media impedenza fra 6 e 5 della morsettiera d'uscita; ciò consente anche di poter intervenire sulla tonalità, nell'eventualità che tale nota non piacesse (può anche bastare ritoccare il valore di R7).

Prima di sistemare la basetta collaudata e cablata all'interno di un sempre consigliabile contenitore (una scatola di plastica), è opportuno accertarsi che i morsetti siano stretti a fondo (e che, naturalmente, le stagnature siano ben fatte); ricordiamo infatti che il dispositivo va installato a bordo di un'auto, le cui vibrazioni potrebbero rapidamente evidenziare difetti da cattivi contatti.

Questo circuito, da noi sin qui presentato e giustificato solamente come radiolocalizzatore a scopo antifurto, può essere anche adottato per altri impieghi, considerando che, infatti, si tratta di dispositivo cui basta arrivi, via R10, un qualsiasi segnale positivo (da 12 V o anche qualcosa di meno) per mettere in funzione un sistema operativo o segnalatore attivato dal relé RL.

Sempre allo scopo di agire come allarme antifurto, nel caso di possibile effrazione di un qualsiasi locale, basta sostituire la resistenza R10 con una normale fotocellula, che metta in funzione il sistema se colpita da luce: questo è solo uno dei numerosi possibili casi pratici di utilizzo del nostro antifurto multiuso.



SMD 5000

### SMD 5000 - STAZIONE DI SALDATURA AD ARIA CALDA

Adesso potete lavorare con facilità sui circuiti SMD, utilizzando il nuovo saldatore ad aria calda ELTO.

La SMD 5000 è una stazione termostatica di saldatura e dissaldatura ad aria calda, con controllo elettronico della temperatura e della portata d'aria. È destinata prevalentemente alla saldatura e dissaldatura di componenti SMD. Può inoltre essere utilizzata per test di resistenza alla temperatura di circuiti e componenti per guaine termoretraibili, e per dissaldature in genere. Dotata di pinza a vuoto per componenti SMD (consente di asportare componenti guasti dal circuito stampato).

- Caratteristiche:
- Potenza max.: 50 W
  - Temperatura regolabile: da 50°C a 400°C
  - Portata max aria regolabile: 9 l/min.
  - Alimentazione: 220 Volt

### ECU 4000 DGT - STAZIONE DI SALDATURA A CONTROLLO DIGITALE

La stazione di saldatura ELTO è precisa, robusta e maneggevole. Il cavo del saldatore in gomma siliconata resiste al contatto accidentale della punta calda. È disponibile una vasta gamma di punte di ricambio.

Stazione termostatica di saldatura con controllo elettronico della temperatura della punta saldante. La stazione è dotata di un display digitale che permette la lettura continua in gradi C della temperatura della punta. È possibile impostare la temperatura voluta (interruttore in posizione SET) e leggere sul display la temperatura effettiva ottenuta sulla punta (interruttore in posizione READ). Grande affidabilità e velocità di reazione agli sbalzi di temperatura. Precisione +/- 1%. Zero crossing. Fornita con saldatore modello TC24-50W, completo con punta Duratyp®.

- Caratteristiche:
- Potenza max.: 50 Watt
  - Temperatura regolabile: da 50°C a 400°C
  - Alimentazione: 220 Volt

La stazione di saldatura ECU 4000 DGT è disponibile anche nella versione FIX, dotata di una chiavetta per evitare ogni accidentale variazione della temperatura.



ECU 4000 DGT

Richiedete il nostro catalogo gratuitamente

e bene

Lavora svelto chi usa ELTO

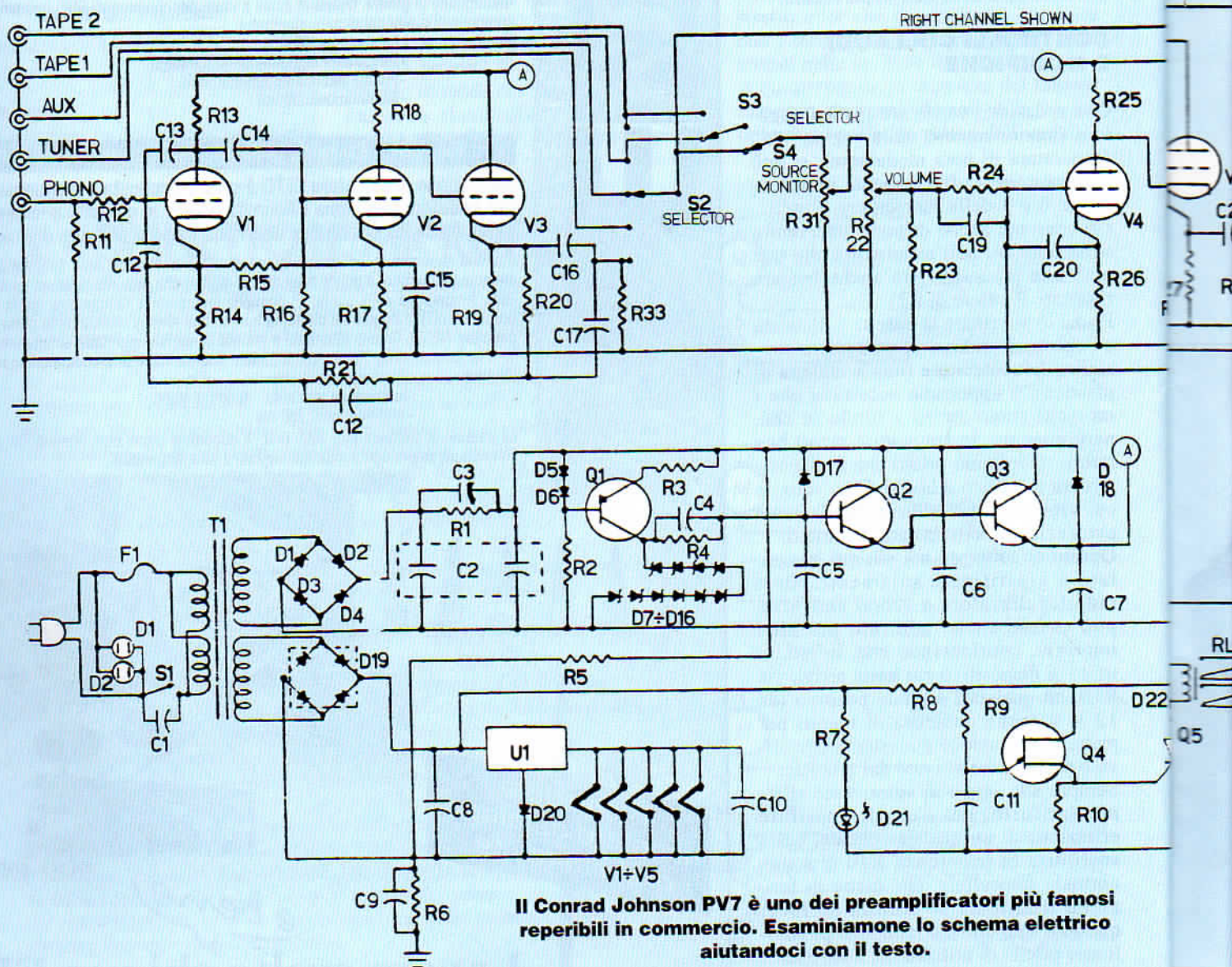
ELTO S.p.A. - Giaveno (TO) Tel. 011-936.45.52 Fax 011-936.45.83

ELTO  
MADE IN ITALY - SOLD IN THE WORLD

IL RITORNO DELLE VALVOLE

# COM'È FATTO UN PREAMPLIFICATORE

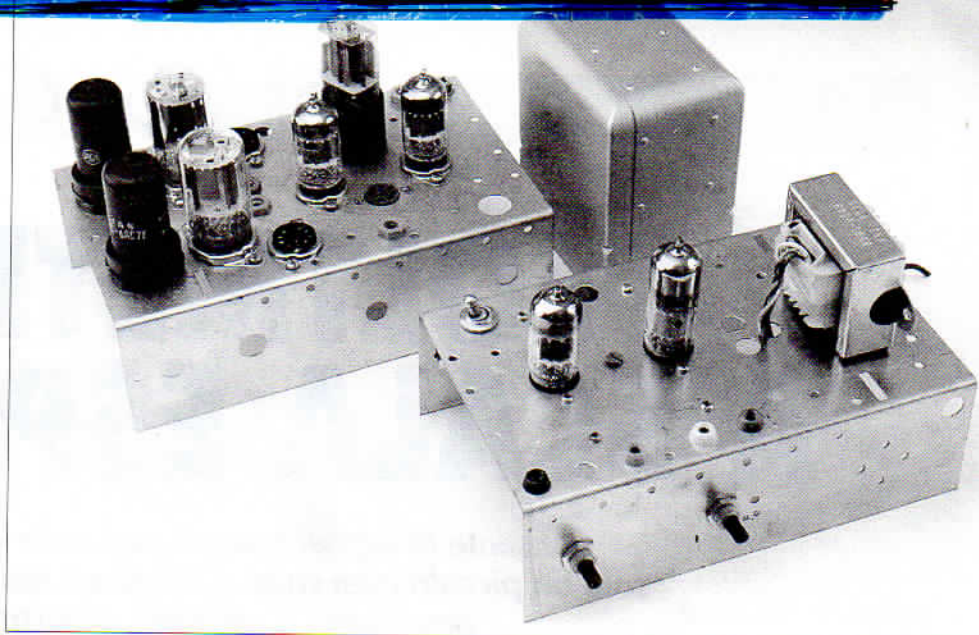
*Dopo il lungo corso spiegato, per semplicità, su schemi didattici, esaminiamo il circuito di un vero preamplificatore disponibile in commercio alla luce delle molte nozioni fin qui acquisite.*



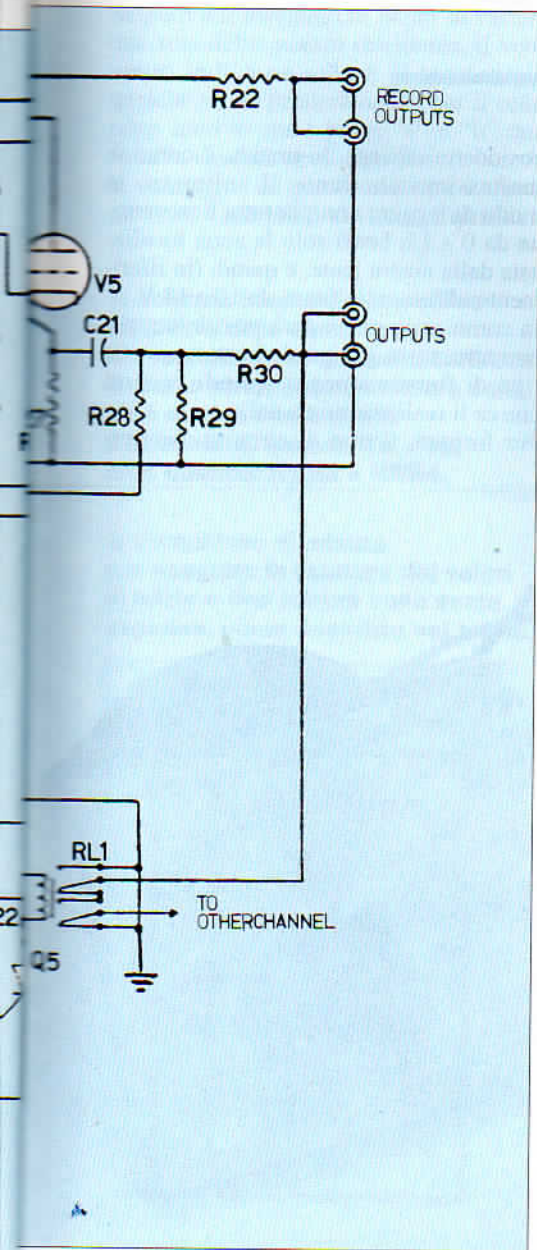
**P**er gli appassionati delle valvole, i preamplificatori rappresentano uno dei passaggi obbligati con cui, prima o poi, tutti si devono cimentare, traendone gioie o dolori, a seconda delle proprie capacità.

Nel fare ciò, in primo luogo assume notevole importanza la scelta di un valido schema di base; inoltre, è necessario porre la massima cura riguardo a tutte le parti da cui esso è costituito.

In questo articolo abbiamo intenzione di descrivere uno dei più famosi e blasonati preamplificatori reperibili sul mercato, cioè il Conrad Johnson PV7, del quale viene pubblicato lo schema elettrico per intero, dato che il costruttore non ne ha mai fatto mistero e grazie anche alla cortesia dell'importatore. Cominciamo dunque, con la descrizione: il primo tubo



**Questi due preamplificatori, entrambe autocostruiti, fanno uso della controreazione locale e quindi sono caratterizzati da una circuitazione in qualche misura simile a quella del Conrad Johnson PV7.**



d'ingresso, V1, è un classico circuito caricato in placca dal resistore R13; si può notare anche che la polarizzazione di griglia è ottenuta mediante la caduta di tensione ai capi della resistenza catodica R14. Questa non viene bypassata da nessun condensatore e, perciò, s'introduce una controreazione locale, che, anche se diminuisce il guadagno del circuito, ne aumenta la stabilità.

Le piccole capacità C12 e C13 hanno come scopo quello di linearizzare la risposta di banda fino a pochi Hz.

Il resistore R12, posto in serie con la griglia, serve per evitare l'instaurarsi di auto-oscillazioni, mentre R11 è la resistenza di polarizzazione di griglia.

Il tubo V1 viene accoppiato al successivo V2 mediante il gruppo C14-R16; quest'ultimo è ancora un classico circuito caricato in placca da R18 e dotato di polarizzazione catodica R17, che, questa volta, è bypassata dal condensatore C15. Si può notare una controreazione positiva causata dal collegamento mediante R15 dei catodi dei primi due tubi. Questa tecnica, che è abbastanza inconsueta, viene qui impiegata per aumentare il guadagno del circuito, trattandosi di un equalizzatore RIAA, il cui guadagno è sempre alquanto elevato.

Il terzo tubo, V3, viene, invece, accoppiato direttamente a V2 e, come si può notare, è un inseguitore catodico, non avendo alcun resistore di carico in placca. Dal catodo di V3 parte, poi, la rete RIAA, che è composta da C17-R20 e da C18-R21; essa viene a chiudersi sul catodo del primo tubo, formando così

una controreazione equalizzata.

Questo primo stadio è adibito, appunto, all'ingresso "fono" magnetico, mentre, dopo il commutatore degli ingressi e i potenziometri di volume e di bilanciamento, si giunge allo stadio amplificatore di linea. Esso è composto dai tubi V4 e V5; come si può notare, V4 è caricato in placca da R25 ed è privo di condensatore di bypass sul resistore catodico R26. Esso viene accoppiato direttamente a V5, che è un inseguitore catodico, e ha lo scopo di fornire una bassa impedenza di uscita.

La sua uscita, poi, è riportata all'ingresso dello stadio mediante il resistore R28: in tal modo, si forma una controreazione totale, che serve per linearizzare ed estendere la risposta di banda. Si può notare, inoltre, come sia assai curata l'alimentazione, essendo del tipo stabilizzato mediante la serie di zener D7-D16 e i transistor Q1-Q3.

Anche l'alimentazione dei filamenti viene effettuata in corrente continua, perfettamente stabilizzata dal regolatore integrato V1; quest'ultima, poi, non è riferita a massa, ma a un certo potenziale positivo, mediante il gruppo C9-R6, allo scopo di prevenire l'insorgere del ronzio. Il circuito composto dall'unigiunzione Q4 e dall'SCR Q5, non è nient'altro che un circuito temporizzatore, il quale, nei primi istanti dopo l'accensione dell'apparecchio, mantiene l'uscita a massa per mezzo del relé: in questo modo, si evita che giungano segnali spuri mentre le tensioni d'alimentazione stanno ancora assestandosi.

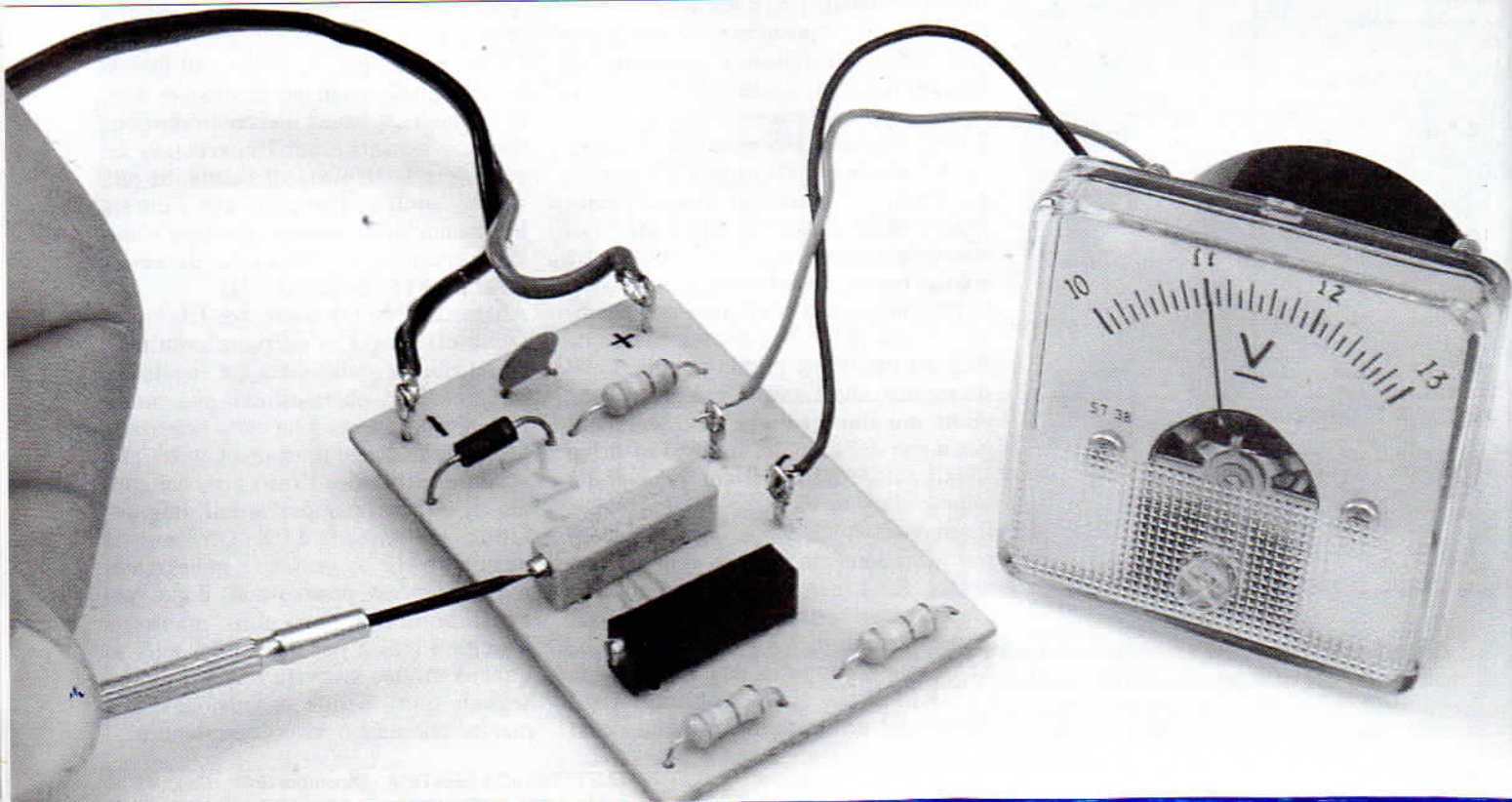
# VOLTMETRO A SCALA ESPANSA

*Consente di leggere su un normale voltmetro solo un piccolo intervallo di tensione ma con grande precisione. È utile per misurare le variazioni del voltaggio di una batteria oppure della rete luce.*

**I** ipotesi di partenza: dobbiamo misurare, ovvero monitorare (è più importante), comunque tenere sotto controllo abbastanza preciso, un certo valore di tensione, diciamo per esempio i classici 12 V c.c.; potrebbe trattarsi di una batteria in erogazione, il cui valore può arrivare sui 12,6 V e può anche scendere leggermente sotto i 12 V. Ci serve quindi uno strumento, che se tutto va bene possiamo trovare nella ver-

sione 15 V fondo scala, e che quindi ha un intervallo di misura che parte da 0 per arrivare a 15 V. Apparentemente, tutto OK; ma nel caso dell'esempio fatto (come del resto in tanti altri casi) è necessario leggere, con buona precisione anche le piccole variazioni di tensione attorno ai 12 V (anzi, solo quelle); in questi casi quindi, per poter eseguire facilmente le letture del tipo ora citato, bisogna ricorrere a scale

cosiddette espanse: in pratica, è come se mettessimo una lente al voltmetro in modo di leggere non più tutta l'escursione da 0 a 15, bensì solo la zona focalizzata dalla nostra lente, e quindi (in riferimento all'esempio fatto) da 10 a 13 V. In commercio non è però possibile reperire strumenti già predisposti a questo tipo di funzionamento, quindi occorre che ce li realizziamo da noi. Per fortuna, il tipo di circuito che per-





mette di raggiungere questo scopo è molto semplice; basta solo un poco di attenzione nella taratura dei limiti superiore ed inferiore di queste nuove scale.

## EVOLUZIONE DEL CIRCUITO

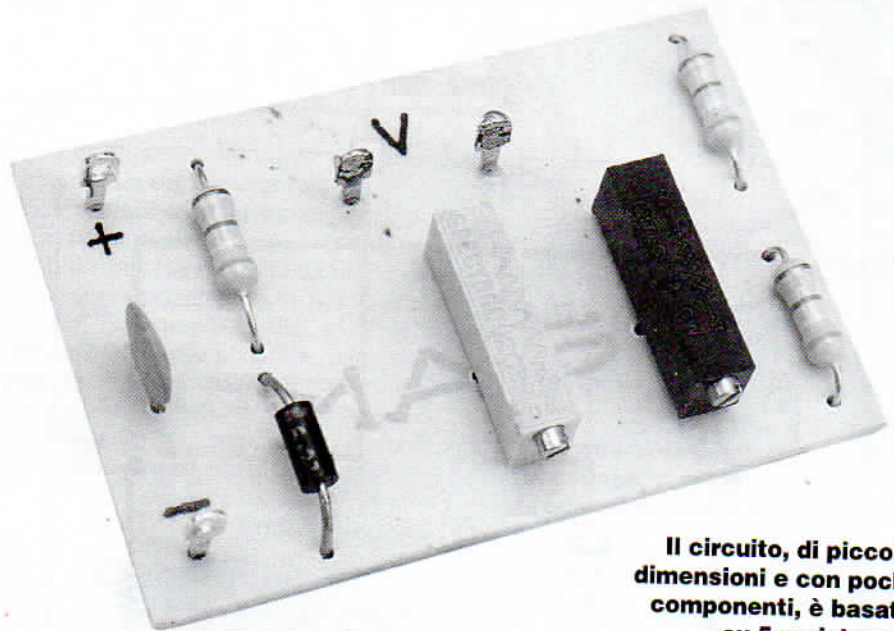
Il circuito di base, dalla cui evoluzione deriva il nostro apparecchietto di misura, è il classico ponte di resistenze; riferendoci al suo schema originale, la sua caratteristica di funzionamento è che, indipendentemente dalla tensione di alimentazione VE, se i valori di R1-R2 ed R3-R4 sono in uguale rapporto fra loro, ai punti "a" e "b" è localizzato lo stesso valore di tensione, cosicché il voltmetro collegato fra essi indica zero.

È infatti evidente che se  $V_a = V_b$ , fra "a" e "b" non può scorrere alcuna corrente. Se però noi facciamo in modo di variare una sola delle quattro resistenze, il voltmetro indica un valore di tensione in qualche modo proporzionale, per il semplice motivo che i punti "a" e "b" non sono in condizione di equilibrio. Il vantaggio di questo sistema è che a piccole variazioni resistive, quindi a

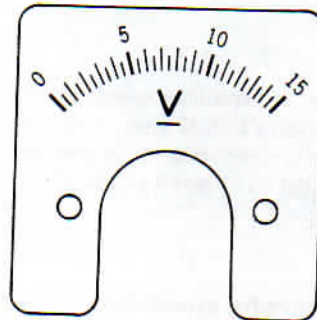
»»»

**1: schema base del dispositivo di misura noto come "ponte di resistenza"; la sua caratteristica è che lo strumento dà lettura zero, cioè ci dice che il ponte è bilanciato, quando  $V_a = V_b$ , cioè quando:  $R1/R2 = R3/R4$ .**

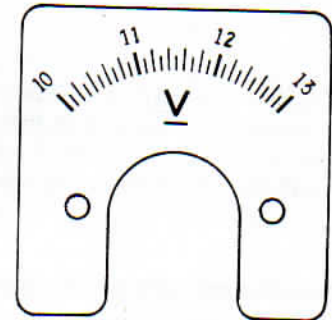
**2: complesso di misura per eseguire la taratura dei valori di inizio e fine lettura sulla scala espansa, come descritto nel testo.**



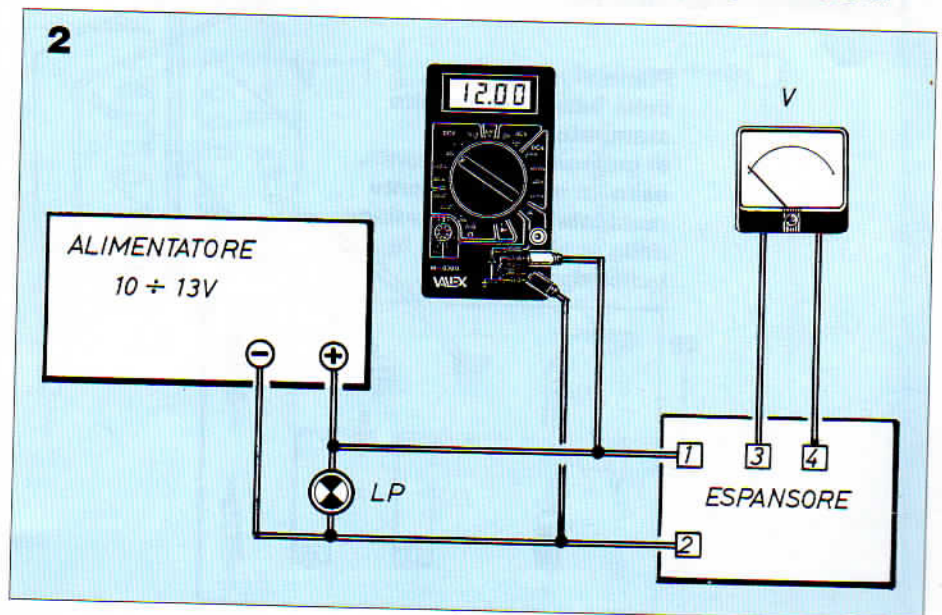
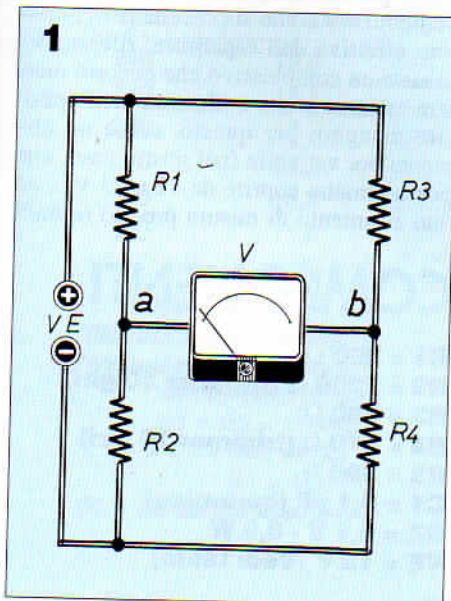
**Il circuito, di piccole dimensioni e con pochi componenti, è basato su 5 resistenze.**



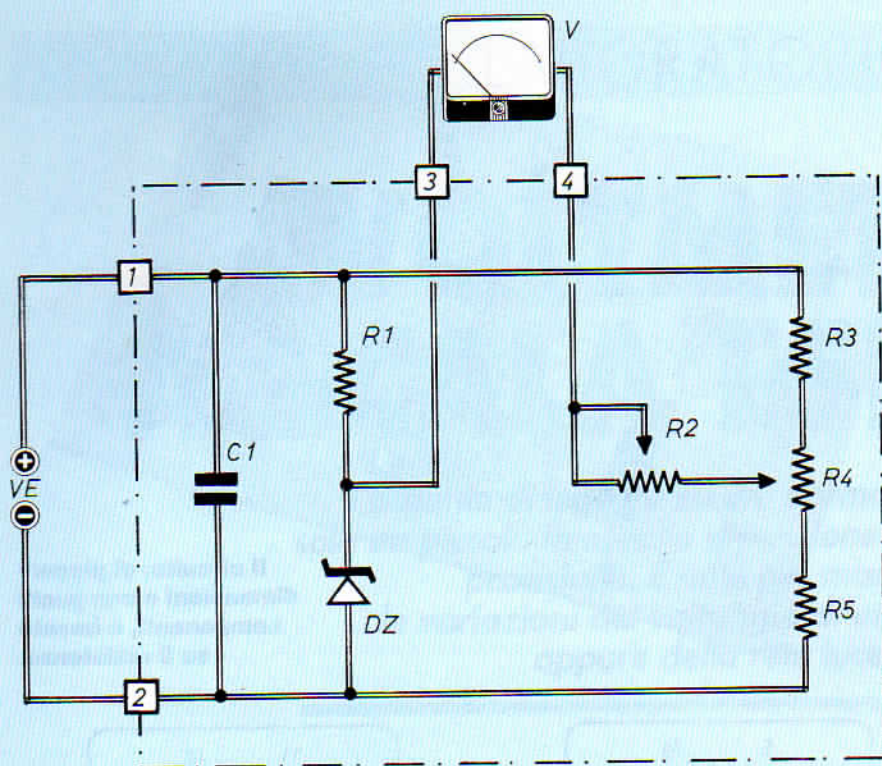
**Scala originale di un voltmetro commerciale; la gamma di lettura è molto ampia, ma per piccole deviazioni non consente letture abbastanza precise.**



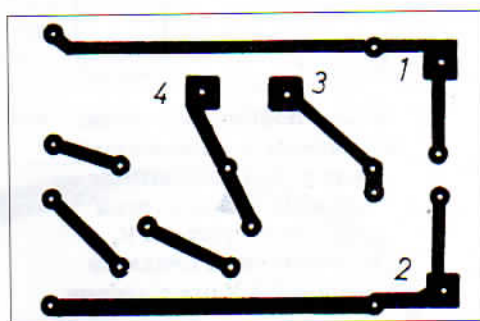
**Scala modificata in modo da espandere notevolmente le possibilità di lettura: essendo ora la gamma di misura pari a 3 V, la graduazione consente di leggere 0,1 V per divisione.**



# VOLTMETRO A SCALA

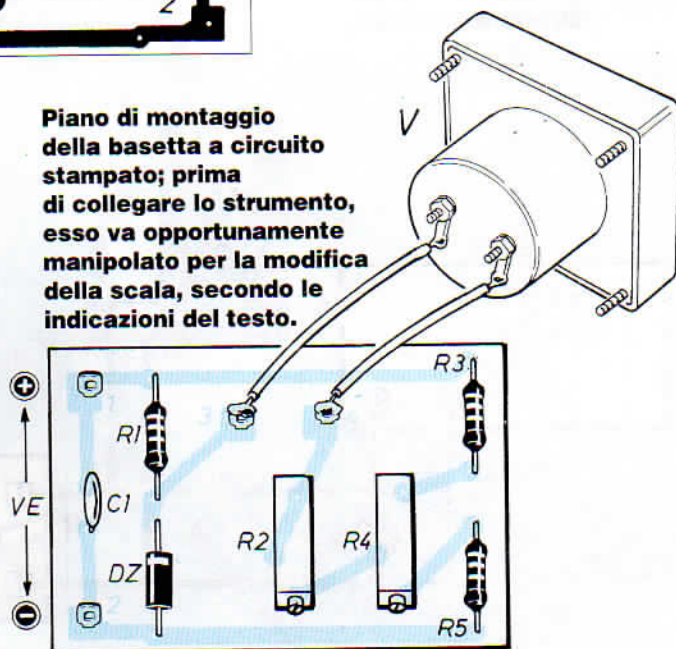


**Schema elettrico definitivo per il nostro dispositivo espansore di scala, i cui estremi di graduazione vengono tarati con opportuna regolazione di R2 ed R4. I valori ottimali dei componenti in funzione delle varie gamme di misura sono forniti in apposita tabella.**



**Il circuito stampato è qui visto, dal lato rame nelle sue dimensioni reali. La sua realizzazione è estremamente semplice.**

**Piano di montaggio della basetta a circuito stampato; prima di collegare lo strumento, esso va opportunamente manipolato per la modifica della scala, secondo le indicazioni del testo.**



modesti squilibri del ponte, corrispondono notevoli variazioni di tensione fra i punti "a" e "b".

Da questo comportamento deriva il circuito che noi abbiamo realizzato, e quindi lo schema elettrico il cui funzionamento caratteristico andiamo ad esaminare.

Ai terminali d'entrata viene applicata la VE cioè (per restare nell'esempio di partenza) 12 V nominali; sul diodo DZ si localizza, per caduta su R1, una tensione stabilizzata di riferimento, nel nostro caso pari a 6,1 V. Questo corrisponde più o meno al punto "a" dello schema di principio precedentemente analizzato, pertanto il terminale 3 (che va ad un estremo dello strumento) si trova ad avere sempre questo valore di tensione.

Ai capi del partitore R3, R4, R5 sono invece localizzati i 12 V di VE; tramite la regolazione di R4, si ottiene, all'altro estremo dello strumento (terminale 4, equivalente al punto "b") il valore di tensione uguale, cioè 6,1: essendo R4 un trimmer multigiri il lavoro di messa a punto è facilitato.

In queste condizioni il ponte è azzerato e pertanto lo strumento segna 0 (anche perché la presenza di C1 all'ingresso elimina eventuali presenze di disturbi industriali o segnali a RF).

Ora, se VE cambia anche solo un poco il suo valore, il punto 3 resta a 6,1 V mentre il 4 varia in proporzione: questa pur piccola variazione di tensione agisce su un tratto molto ampio della scala.

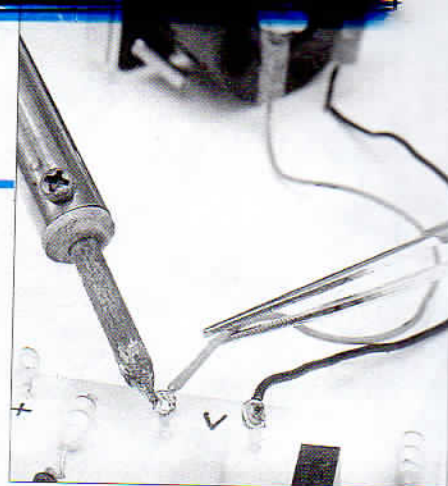
Questo è solo un esempio indicativo delle prestazioni del nostro circuito; vediamo ora come si procede per la taratura effettiva dell'espansore, riferendoci al sistema complessivo che occorre mettere assieme e che è illustrato nell'apposito disegno; per questo, serve un alimentatore variabile (nel nostro caso, che possa almeno coprire da 12 a 13 V), ed uno strumento di misura preciso (quindi

## COMPONENTI

- R1 = 390 Ω**
- R2 = 2200 Ω (trimmer 10 giri)**
- R3 = 390 Ω**
- R4 = 470 Ω (trimmer 10 giri)**
- R5 = 390 Ω**
- C1 = 0,1 μF (ceramico)**
- DZ = 6,1 V - 0,5 W**
- VE = 12 V (Vedi testo)**

il multimetro digitale va benissimo). All'uscita dell'alimentatore è opportuno collegare una piccola lampada (12 V/0,3-1 W) semplicemente perché costituisca un carico minimo per miglior stabilità dell'alimentatore. Dando tensione a quest'ultimo, regoliamo a 10 V, come indica il D.M.M.; qualunque sia la posizione acquisita dall'indice dello strumento analogico da noi adottato (anche fuori scala da una parte o dall'altra), si regola con la massima celerità R4 in modo da portare l'indi-

ce esattamente a 0: in queste condizioni l'inizio scala corrisponde a 10 V. Ora si porta la tensione in uscita dall'alimentatore fino a leggere 13 V sul D.M.M.; poi si regola R2 in modo che l'ago sia esattamente sul fondo scala (cioè in corrispondenza dei 15 V della vecchia taratura): la portata di fondo scala è ora 13 V come richiesto. È consigliabile ripetere almeno un'altra volta l'operazione di taratura, in quanto la doppia regolazione richiede qualche ritocco.



**I fili provenienti dal voltmetro si collegano ai terminali 3-4, qui contrassegnati dalla lettera V.**

## COME MISURARE LA RETE IN CA

*In questo articolo sono state abbastanza sviscerate le modalità per realizzare voltmetri a scala espansa in caso di misure in corrente continua.*

*Se si vuole tenere sotto controllo la tensione alternata, ed in particolare la tensione di rete (che è il caso più frequente e giustificato) questo circuito rende ugualmente fattibile la cosa, salvo però equipaggiarsi con un altro modesto circuito aggiuntivo qui riportato, che ha fondamentalmente lo scopo di rendere disponibile una tensione continua ricavata dalla rete, inevitabilmente con qualche artificio in più.*

*Partendo da un normale trasformatore che fornisca, partendo dai 220 V di rete, 9 V al secondario (bastano 3 W o anche meno), questa tensione viene rettificata e duplicata dal circuito appositamente adottato, con risultato identico a quello che si otterrebbe partendo da un secondario da 18 V normalmente raddrizzato e filtrato (ma questo valore di tensione non è facilmente reperibile). In effetti, il valore della tensione secondaria non è so-*

*stanzialmente critico, basta adattare la Vcc. ricavata in uscita ai dati della tabella riportata a pagina 50.*

*Riferiamoci comunque all'esempio che stavamo descrivendo, e su questa base forniamo una seconda tabella: la vediamo accanto allo schema riferita ai valori assunti dal secondario quando la tensione di rete varia entro i limiti più comuni.*

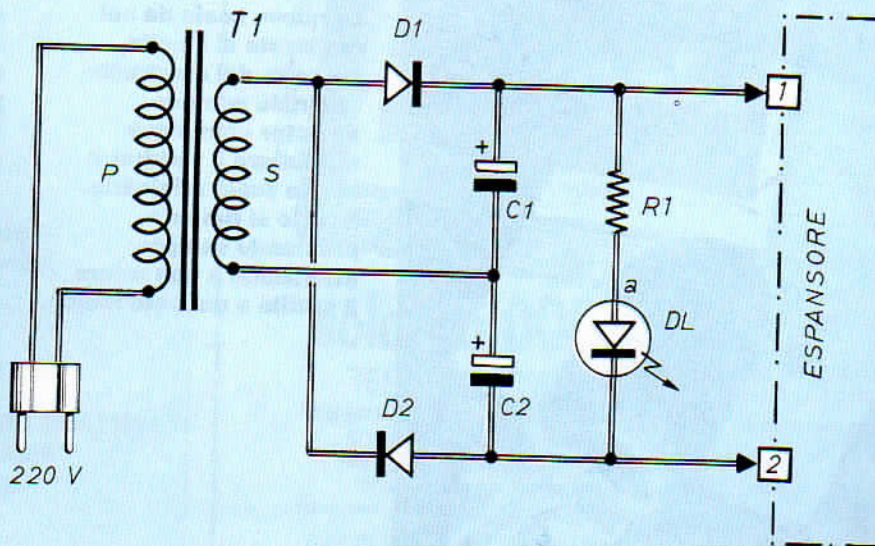
*La variazione di tensione così ottenuta per trasformazione è sufficientemente ampia per far funzionare il circuito da noi messo a punto, per tarare il quale il circuito accessorio qui presentato deve essere applicato alla rete tramite un opportuno "Variac", ed il voltmetro digitale va collegato esso pure all'uscita del Variac.*

*In mancanza di questo dispositivo, può anche bastare un trasformatore (o più facilmente un autotrasformatore) con le opportune prese al primario.*

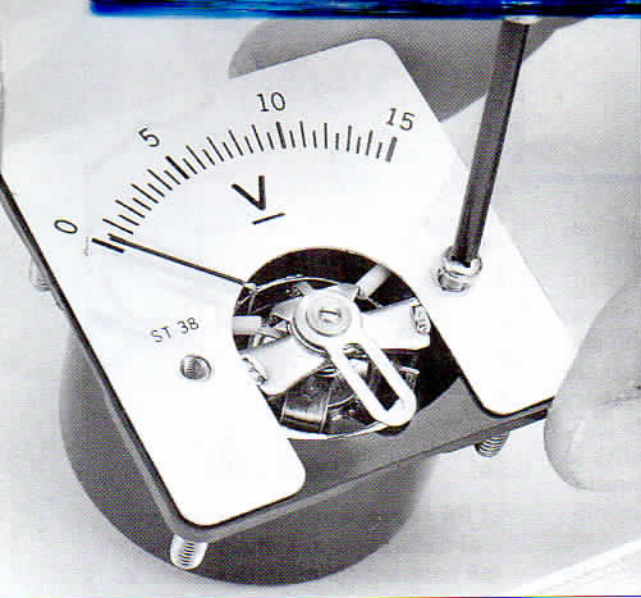
*Ultima speranza in mancanza anche di questo, attendere pazientemente che si verifichino gli sbalzi della tensione di rete.*

V. rete	V. secondario
240	19,6
230	18,8
220	18
210	17,2
200	16,4
190	15,6

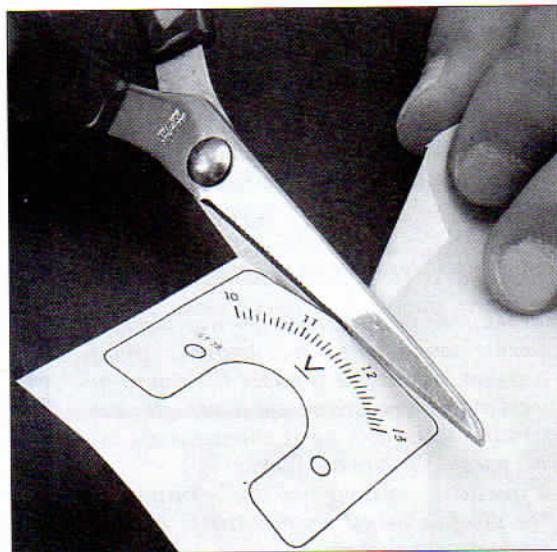
**Schema elettrico del dispositivo da collegare all'espansore per misurare la corrente in CA.**  
**D1 = D2 = 1N4007**  
**C1 = C2 = 100 µF 24 V**  
**R1 = 1000 Ω**  
**DL = diodo led qualsiasi.**



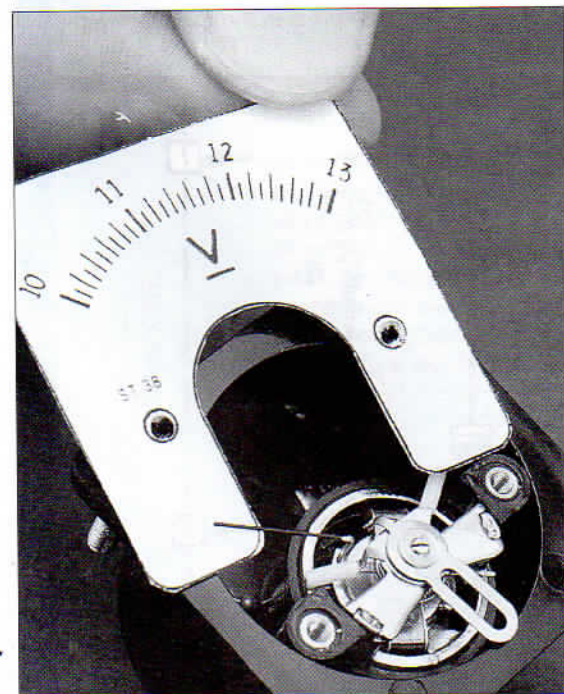
# VOLTMETRO A SCALA ESPANSA



**Per modificare la scala di un normale voltmetro commerciale occorre prima di tutto smontare il quadrante togliendo il vetrino (di solito a incastro) e poi svitando le due viti che lo bloccano. Occorre sfilarlo con molta cautela per non danneggiare il sottile indice.**



**Copiando nella forma e nella grafica il quadrante smontato (possiamo anche farne una fotocopia) riproduciamo la scala cambiando i valori a seconda delle nostre esigenze e ritagliamo il nuovo quadrante.**



**La nuova scala da noi realizzata si incolla sul retro del quadrante originale in modo da poter comunque riutilizzare il voltmetro con la scala originaria. Il tutto si rimonta prestando sempre attenzione a non urtare il sottile e delicato indice.**

Il circuito espansore di scala consta di 7 componenti (lo strumento è ovviamente considerato esterno), quindi la sua realizzazione si può ben dire elementare.

## PICCOLA BASETTA GRANDE UTILITÀ

Noi, per fare una cosa seria, abbiamo montato il tutto (si fa per dire) su una basetta a circuito stampato, ma in questo caso anche una piastrina millefori, o qualcosa di simile, non pone problemi per una corretta esecuzione del montaggio, per il quale c'è solo da rispettare la polarità del diodo Zener, cioè la posizione della fascetta in colore sul corpo del componente (i trimmer a 10 giri sono ad inserzione obbligatoria).

Ai terminali indicati con 3 e 4 vanno i cavetti per lo strumento di misura, la cui polarità non è neanche indicata in quanto il lettore può invertire tra loro appunto questi fili per avere il corretto funzionamento. Prima di applicarlo, lo strumento va adeguatamente preparato secondo i valori di lettura: riferiamoci all'esempio sin qui portato avanti.

Innanzitutto si deve togliere con molta cautela (in genere è a scrocco) il vetro (ma è plastica trasparente) che protegge il voltmetro; poi con delicatezza si devono svitare le due piccole viti che tengono fissato allo strumento il pannello che porta la scala graduata.

Ora il pannello si può sfilare in avanti, con la massima precauzione per non piegare l'indice, che è molto delicato.

Si può così eseguire la modifica del pannello, come qui rappresentato nelle prime figure; il sistema più semplice è fare una fotocopia ed incollarla sul retro della scala vecchia.

Ritoccano i valori più o meno proporzionalmente, si può adattare il circuito ad altre gamme di misura; ad ogni modo, qui di seguito sono consigliati i valori ottimali.

VE (V)	DZ (V)	R1-4-5 ( $\Omega$ )
4÷6	2,7	220
6÷10	4,7	390
9÷13	6,1	470
12÷18	7,5	560
17÷24	12	680

# FAX e sei subito abbonato!

Ai lettori che ci telefonano per avere informazioni sul loro abbonamento

Per guadagnare una ventina di giorni potete comunicarci l'avvenuto pagamento a mezzo fax trasmettendoci una copia leggibile della ricevuta del versamento postale, specificando con chiarezza tutte le informazioni utili: daremo subito corso all'abbonamento

Il nostro numero di fax è

**0143/643462**

## AI LETTORI

per servirvi meglio

**1**

Per avere risposte rapide inviateci comunicazioni brevi e su cartoline postali

**2**

Per ordini a mezzo conto corrente postale indicate sempre nella causale le pubblicazioni richieste

**grazie**

# LIBRO PIU' TESTER



Prezzo del tester ~~48.000~~ lire



Prezzo del libro ~~18.000~~ lire

solo **46.000** lire

### TESTER ELETTRONICO

Leggero, di dimensioni contenute, con ampio display digitale a 4 caratteri ben leggibili, comoda manopola per selezionare le funzioni, dotato di provatransistor.

### FAI DA TE L'ELETTRICISTA

Libro di grande formato, centinaia di illustrazioni, tutte le operazioni passo - passo, testi scritti da esperti per sapere in pratica come lavorare sull'impianto elettrico.

Vuoi ricevere anche tu quest'accoppiata vincente (libro più tester)? Compila il coupon, ritaglialo, incollalo su cartolina postale e spedisci a  
**EDIFAI**  
15066 GAVI (AL)

Desidero ricevere il tester elettronico Valex e il libro "fai da te l'elettricista". Pagherò al postino lire 46.000 (comprese spese di spedizione).

nome \_\_\_\_\_

cognome \_\_\_\_\_

via \_\_\_\_\_

CAP \_\_\_\_\_

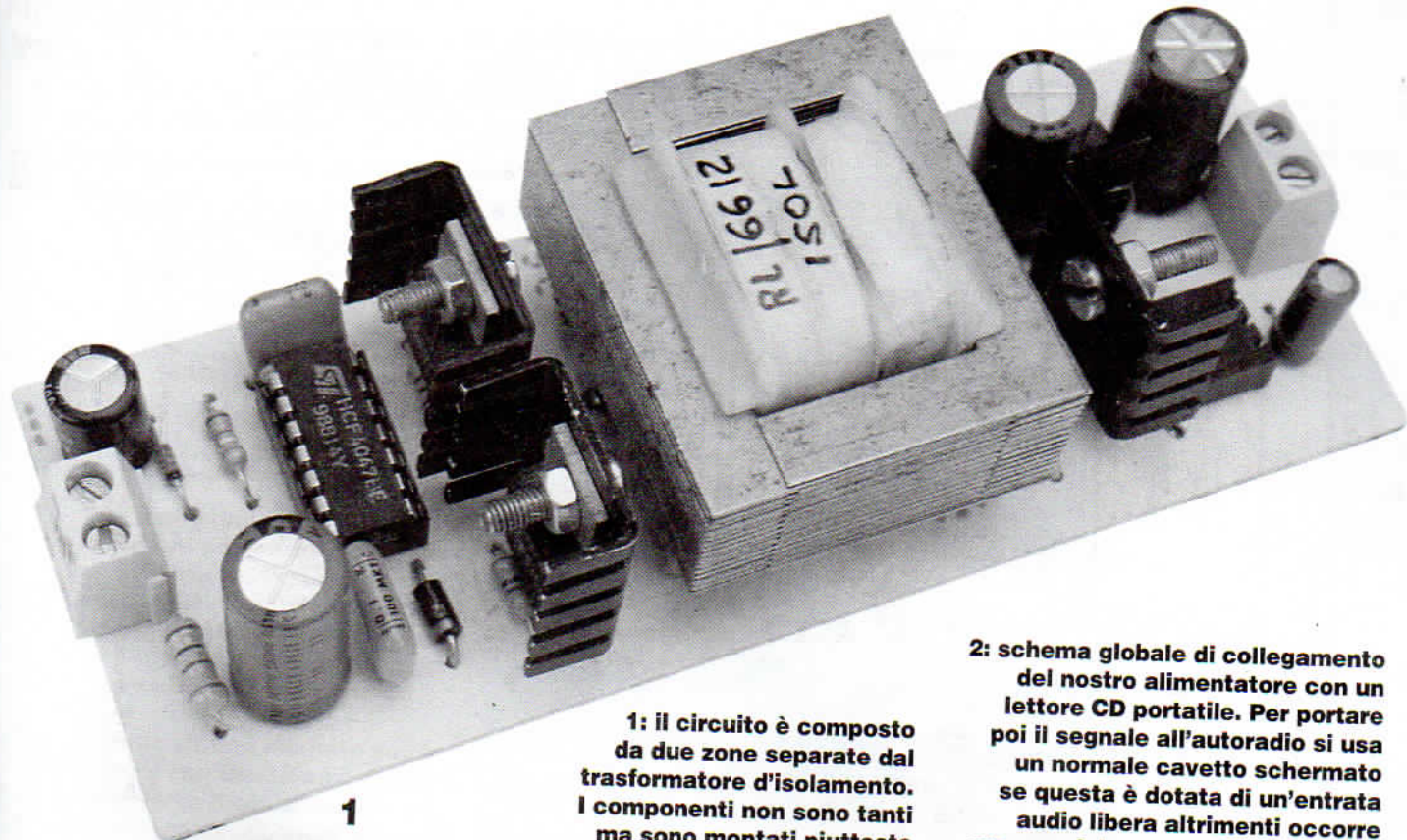
città \_\_\_\_\_

MUSICA IN MACCHINA

# ALIMENTATORE PER WALKMAN IN AUTO

*Un utile circuito che collegato alla presa dell'accendino eroga una tensione regolabile da 1,5 a 12 Vcc. La sua caratteristica peculiare è quella di isolare elettricamente la tensione di batteria dell'uscita regolata.*





**1: il circuito è composto da due zone separate dal trasformatore d'isolamento. I componenti non sono tanti ma sono montati piuttosto vicini tra loro per contenere le dimensioni del dispositivo.**

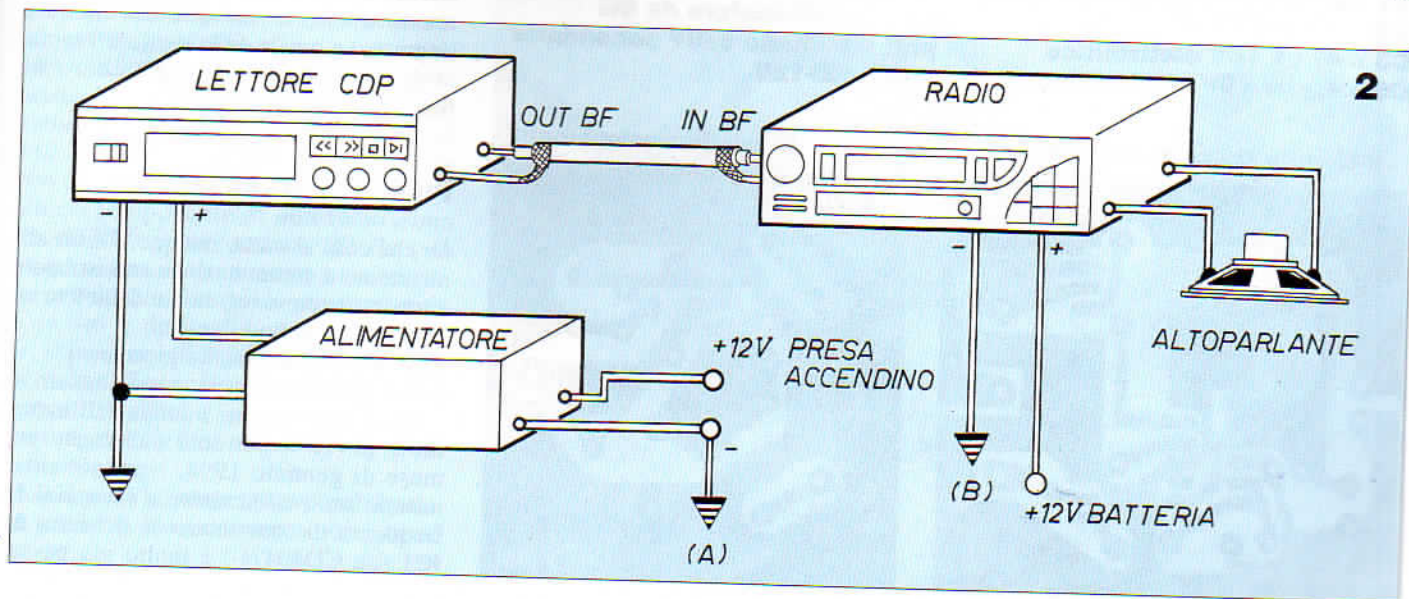
**2: schema globale di collegamento del nostro alimentatore con un lettore CD portatile. Per portare poi il segnale all'autoradio si usa un normale cavetto schermato se questa è dotata di un'entrata audio libera altrimenti occorre uno speciale connettore dotato da un lato di un jack e dall'altro di una cassetta da inserire nell'autoradio.**

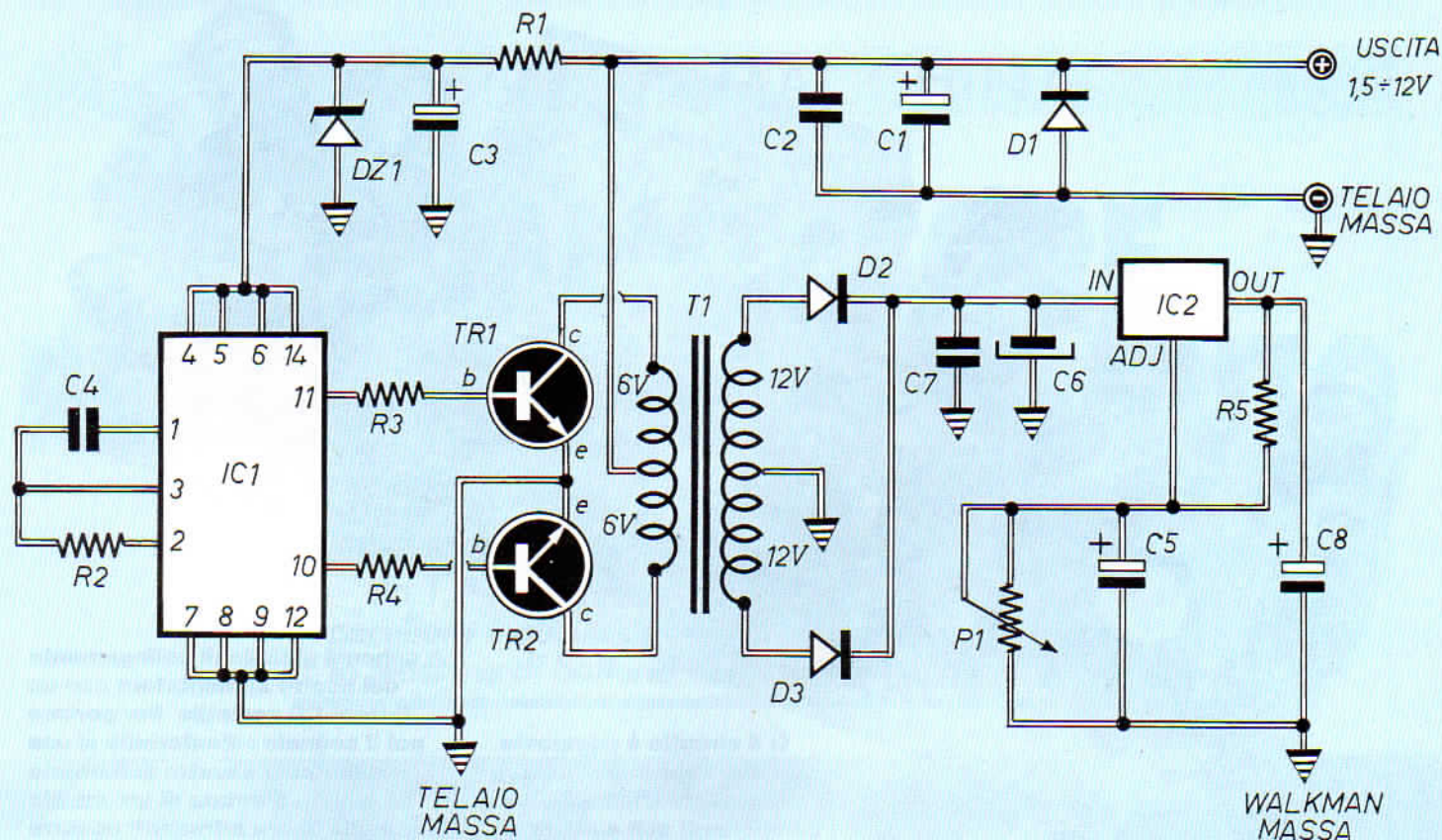
Tutti coloro che possiedono un registratore od un lettore CD portatile possono usarlo in auto collegando l'uscita audio all'amplificatore o all'autoradio oppure ascoltandolo direttamente in cuffia (per chi guida è vietato). I guai iniziano quando, stanchi di buttar via soldi in pile, ci decidiamo a realizzare un alimentatore che porti i 12 V della batteria alla tensione voluta: dalle casse iniziano ad uscire fischi, ronzii ed altri stranissimi rumori mentre, nella peggior

re delle ipotesi, una subdola e silenziosa autooscillazione mette fuori uso il prezioso amplificatore stereo. Il problema si può risolvere solo ricorrendo ad un apposito alimentatore che disaccoppi i circuiti di massa. Che significa tutto ciò? Beh è facile a capirsi; l'autoradio dispone di un cavo di alimentazione posto a massa sul telaio dell'auto (negativo). Questa connessione è in comune col negativo di segnale (CD o preamplifica-

toro) quindi non appena alimentiamo il lettore portatile con tensione, il cui negativo è a massa, creiamo il famigerato anello, detto in inglese "loop", che capta, ahimé, di tutto, dal rumore del motore dell'auto a quello della meccanica del lettore. Interponendo tra la presa accendisigari dell'auto e il pin di alimentazione del portatile il circuito descritto, non solo si ottiene la regolazione della tensione al valore voluto ma non ci

»»»





**Schema elettrico dell'alimentatore per walkman: la corrente continua della batteria viene trasformata in alternata, trasferita per induzione dal primario al secondario di T1 ed infine raddrizzata e filtrata.**

## COMPONENTI

**R1 = 150 Ω 1/2W**  
**R2 = 3,9K Ω 1/4W**  
**R3 = R4 = 470 Ω 1/4W**  
**R5 = 270 Ω 1/2W**

**P1 = 4,7K Ω trimmer**

**DZ1 = Zener 13V**

**C1 = C5 = 470 μF 16V elettrolitico**

**C2 = C4 = 100 nF**

**C3 = 47 μF 16V elettrolitico**

**C6 = 4,7 μF 16V elettrolitico**

**C7 = 220 nF**

**C8 = 220 μF 16V elettrolitico**

**D1 = 1N4001**

**D2 = D3 = BYW96**

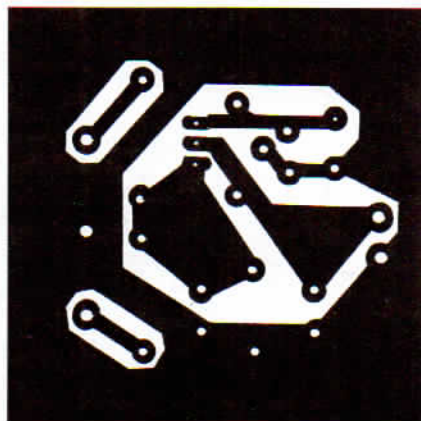
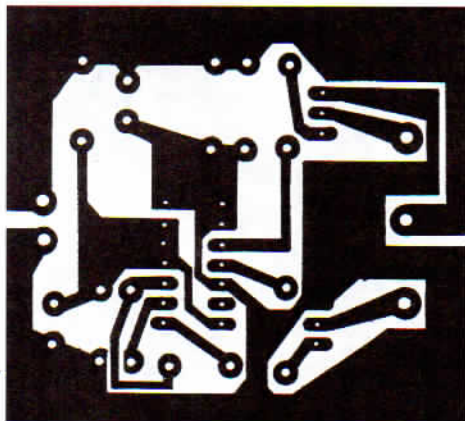
**IC1 = CD4047**

**IC2 = LM317**

**TR1 = TR2 = BDW93C**

**T1 = trasformatore da 5W primario duale 6+6V secondario duale 12+12V**

**Il circuito stampato è qui visto dal lato rame nelle sue dimensioni reali.**



saranno disturbi.

In definitiva l'alimentatore isola sia la massa sia il positivo di alimentazione in modo che nulla colleghi elettricamente l'entrata con l'uscita: l'unico componente di connessione è T1, il trasformatore d'isolamento.

Il circuito va racchiuso in una scatola metallica posta a massa sul telaio dell'automobile.

Assolutamente non vanno collegate la massa di alimentazione del modulo (ingresso) e quella della tensione regolata di uscita perché si vanificherebbe tutto.

## PICCOLO INVERTER

Di che cosa si tratta, dunque? Di un alimentatore a commutazione con isolatore a trasformatore e regolatore della tensione di uscita, di tipo lineare.

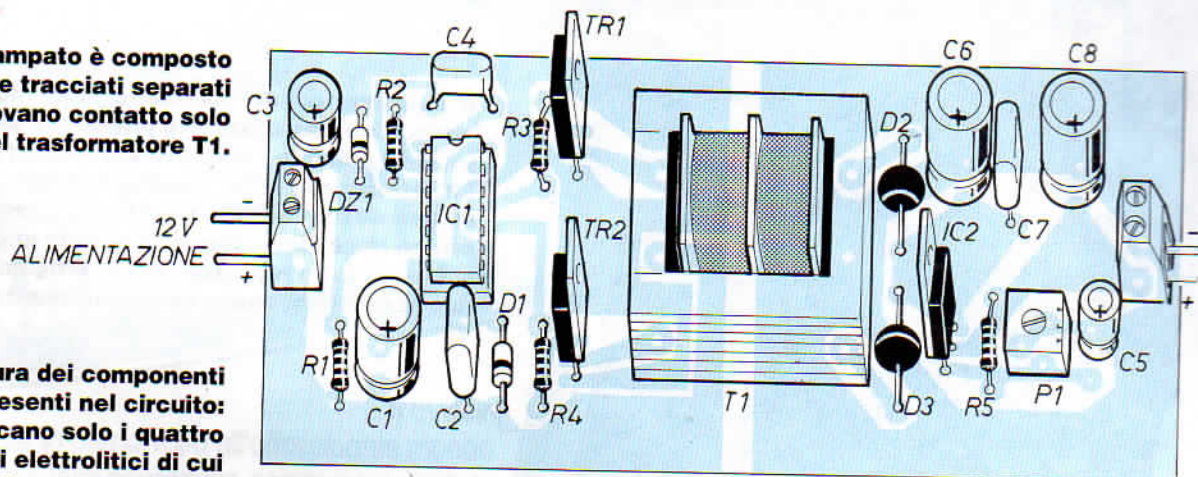
Tutto per potenze medio-piccole.

Come qualcuno ha certamente notato si tratta di una versione minima dell'invertitore 25+25 V per auto pubblicato nel mese di gennaio 1994. Naturalmente, usando un trasformatore a lamierini la frequenza di commutazione generata da IC1 (un CD4047) è molto più bassa,



# ALIMENTATORE PER WALKMAN IN AUTO

Il circuito stampato è composto da due tracciati separati che trovano contatto solo nel trasformatore T1.



1: piedinatura dei componenti polarizzati presenti nel circuito: mancano solo i quattro condensatori elettrolitici di cui troviamo indicazioni nel piano di montaggio.

2: lo zener DZ1 va montato con la fascetta che identifica il catodo rivolta verso il condensatore C1. Il terminale positivo di quest'ultimo si affaccia sull'esterno della basetta.

non occorrono mosfet di potenza ma in definitiva poco cambia.

Tramite IC1, TR1, TR2 ed il primario di T1 si rende alternata la tensione di batteria dell'auto, quindi agevolmente trasferibile mediante induzione; sul secondario di T1 abbiamo circa 14 V alternati che raddrizziamo con un semiponte a diodi (D2, D3) e filtriamo con C6, C7.

Sull'uscita troviamo il classico integrato regolatore di tensione tipo LM317 con P1 che regola il valore della tensione prelevabile in uscita.

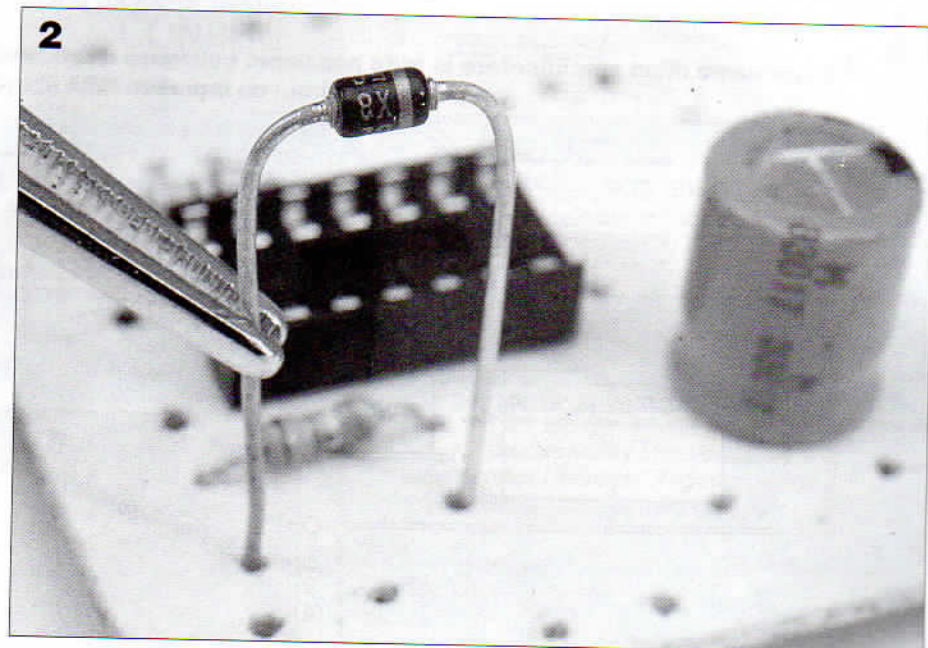
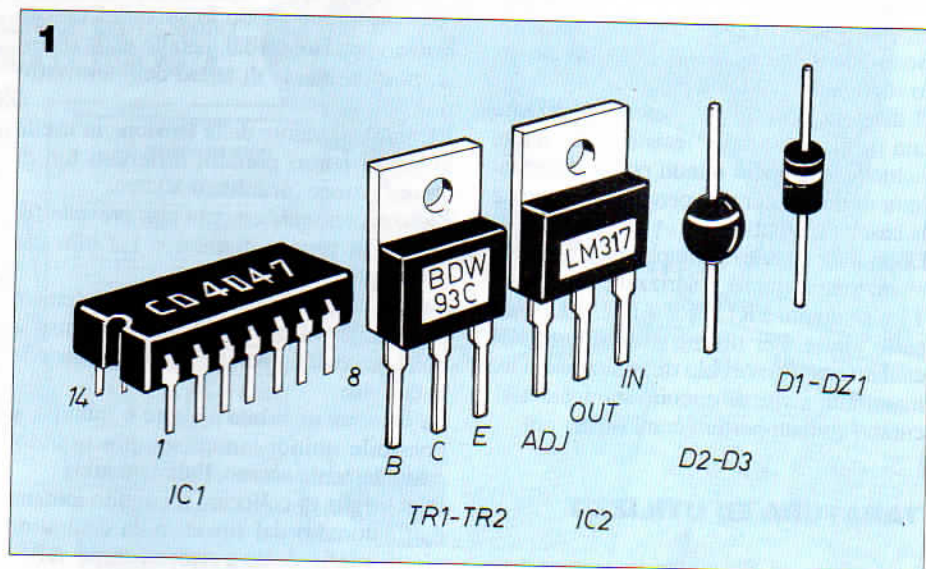
TR1, TR2 e IC2 sono dissipati con alette verticali in alluminio mentre D1 interviene, bruciando il fusibile in serie ai +12 V, input, se viene inserita tensione non correttamente.

Unico componente di non facilissima reperibilità è il trasformatore T1 che può essere realizzato da qualsiasi buon artigiano avvolgitore ricordando che il primario è da 6+6 V duali ed il secondario 12+12 V; la potenza è di 5-6 W, il pacco lamierini è 4x4x2 cm. Il componente non è critico.

La frequenza di funzionamento è quella di rete (50 Hz).

Non si provi ad usare un autotrasformatore perché la massa di uscita verrebbe ad

>>>



# ALIMENTATORE PER WALKMAN IN AUTO

**Il trasformatore di isolamento T1 va montato orientando correttamente primario e secondario (rispettivamente duale 6+6 V e duale 12+12 V). La potenza è di 5-6 W mentre il pacco di lamierini misura 40x40x20 mm. Questo componente non è critico ma è difficilmente reperibile in commercio quindi va fatto realizzare da un artigiano avvolgitore: non ci chiederà una somma esorbitante.**

essere connessa ai +12 V di batteria, creando guasti a catena nell'impianto.

Sono pochi i componenti, quindi il circuito stampato è piuttosto piccolo.

Il disegno delle piste di rame, realizzato con penna tipo "dalo" resistente all'acido, richiede solo pochi minuti poi una mezzoretta di immersione in percloruro ferrico e la basetta è pronta.

Dopo aver inserito i componenti, ponendo attenzione a quelli polarizzati, montiamo T1 e saldiamo TR1, TR2 e IC2, già fissati sulle alette. Per ultimo sistemiamo IC1 cablato tramite zoccolo di protezione. Due mammuth a vite da circuito stampato assicurano contatti perfetti con i fili esterni.

## TARATURA ED UTILIZZO

La basetta va fissata in un contenitore metallico mediante ancoraggi a torre in

plastica da serrare ai lati del circuito stampato (in questo modo le superfici ramate restano ben isolate dal metallo della scatola, posta a massa di telaio dell'autovettura).

P1 regola il valore della tensione in uscita avendo i lettori portatili differenti tipi di alimentazione (di solito 6 V).

La bassa corrente erogata non prevede fili esterni di grosso diametro: 1,5 mm per cavo è più che sufficiente.

Sul positivo di ingresso occorre sistemare un fusibile volante da 2A, mentre in uscita non è necessario perché IC2 ha protezione in corrente.

La corrente assorbita a vuoto è minima, è possibile quindi tenere sempre in auto, costantemente acceso, l'alimentatore.

Si consiglia di collocare il circuito lontano dall'autoradio dal finale, o da centraline elettroniche della vettura, come ABS, accensione e computer di bordo, perché

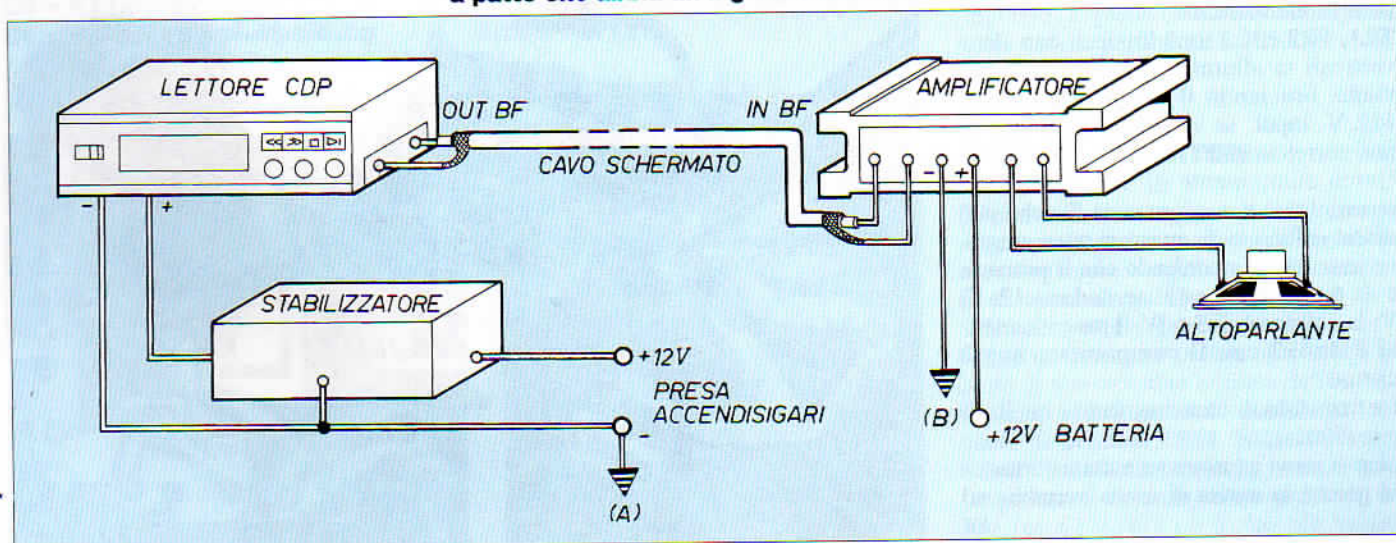
anche se in misura minima emette disturbi di commutazione.

Per collaudare il circuito occorre dare tensione (solo dopo avere effettuato un puntiglioso controllo del montaggio, cablaggi e filature) quindi connettere ai pin di uscita un tester in portata voltmetrica (50Vf/s) continua e leggere il valore. All'uscita si applica un carico (resistore da 100 Ohm 3 W) e si regola P1 per il valore di uscita ottimale per il lettore utilizzato.

Gli ultimi ritocchi consistono nel dotare il cavo di uscita di un jack dedicato al lettore e il cavo d'ingresso di una presa rubacorrente per accendisigari da automobile.

Questo alimentatore può essere impiegato in tutti quei casi in cui l'interfacciamento di massa diviene problematico: per crossover elettronici, sintonizzatori ed accessori della catena audio stereo, sempre compatibilmente con la corrente e tensione erogata.

**Se disponiamo di un amplificatore in auto possiamo collegare direttamente ad esso il nostro CD portatile a patto che abbia un ingresso RCA libero.**



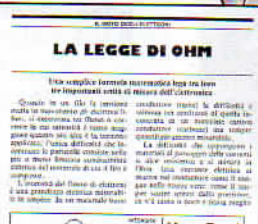
SE NE SENTIVA PROPRIO IL BISOGNO  
ecco il manuale che spiega in modo chiaro  
ed elementare le nozioni basilari  
dell'elettronica.

# la guida più facile per chi comincia

Ti avvicini  
per la prima volta all'affascinante mondo  
dell'elettronica? Vuoi contagiare con la tua passione  
un amico? Ti piacerebbe ripassare un po' di teoria  
di questa scienza? Regalati **TUTTO IN PRATICA L'ELETTRONICA**:  
troverai quanto cerchi esposto  
in modo semplice ed invitante,  
illustrato con foto e disegni



solo  
**9.000 lire**



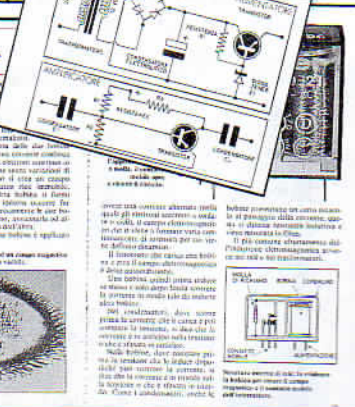
## COSA CONTIENE

Questo è l'indice degli argomenti trattati.

- COS'È L'ELETTRONICA ● I CONDUTTORI E GLI ISOLANTI
- LA LEGGE DI OHM ● LA RESISTENZA ● LA RESISTENZA VARIABILE
- IL CONDENSATORE ● LA BOBINA ● IL CIRCUITO BOBINA CONDENSATORE ● IL SEMICONDUTTORI ● IL DIODO ● IL TRANSISTOR
- IL CIRCUITO INTEGRATO ● ALIMENTARE UN CIRCUITO ● SALDARE E DISSALDARE ● RICERCARE I GUASTI ● LEGGERE GLI SCHEMI ELETTRICI ● MONTARE I KIT

Oltre alla parte teorica il manuale propone dieci facili kit da montare

- IL VARIATORE DI LUCE ● IL SINTONIZZATORE ● L'IRRIGAZIONE AUTOMATICA ● IL MASSAGGIATORE ● LO SCACCIANSETTI AD ULTRASUONI ● L'ANTIFURTO PER AUTO ● IL CORRETTORE DI TONALITÀ ● LA SIRENA UNITONALE ● L'AUDIOSPIA ● L'ALIMENTATORE DI POTENZA



## COME ORDINARLO

Ordinare **TUTTO IN PRATICA L'ELETTRONICA** è facile: basta fare un versamento di 9.000 lire sul conto corrente postale N° 11645157 intestato ad EDIFAI - 15066 GAVI specificando nella causale il titolo del manuale.

Chi vuole pagare direttamente al postino può inviare il coupon qui allegato per posta (EDIFAI - 15066 GAVI - AL), o per fax (0143/643462); in questo caso spediremo il manuale aggiungendo lire 4.000 per spese postali.

Desidero ricevere il manuale  
"tutto in pratica l'elettronica". Pagherò al postino  
lire 13.000 (spese di spedizione comprese).

Nome \_\_\_\_\_  
Cognome \_\_\_\_\_  
Via \_\_\_\_\_  
CAP \_\_\_\_\_ Città \_\_\_\_\_  
Firma \_\_\_\_\_

## VU-METER PER AMPLIFICATORI AUDIO

**Molti apparecchi, anche di costo elevato, non posseggono il VU-meter, utilissimo per avere sempre sotto controllo i livelli di potenza in uscita da un amplificatore.**

Questo circuito è molto semplice ma, penso, adeguato alla mia età (12 anni).

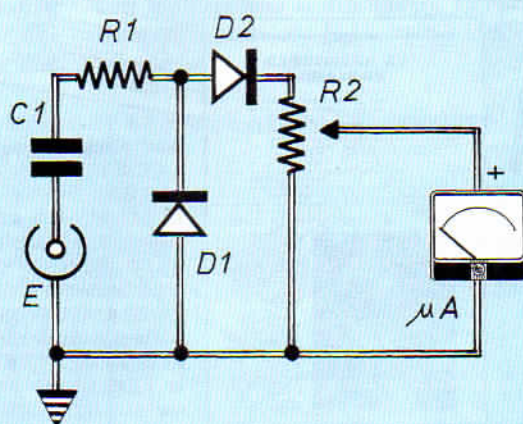
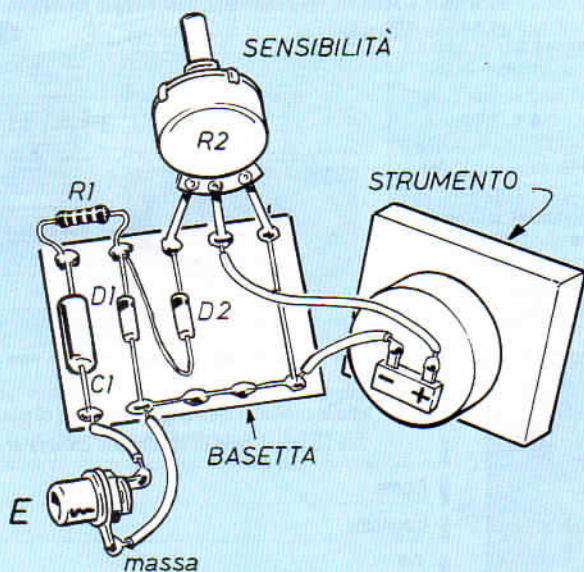
Si tratta di raddrizzare il segnale BF tramite D1 e D2 senza caricare l'uscita dell'amplificatore (e a questo pensa R1), per poi andare a misurare la tensione continua mediante un comune strumento di quelli da VU-meter.

R2 permette di eseguire la taratura dello strumento secondo la potenza d'uscita del nostro amplificatore.

Una qualsiasi basetta di materiale isolante permette il montaggio dei pochissimi componenti necessari.

In entrata è necessario prevedere un'apposita presa mentre in uscita bastano due fili volanti da collegare allo strumento avendo cura di rispettare l'esatta polarità.

**Il montaggio può essere eseguito su un qualsiasi supporto isolante ma la basetta millefori rimane la soluzione più razionale. Nel collegamento del microamperometro occorre tener conto della polarità.**



**Schema elettrico del piccolo VU-meter: i diodi D1 e D2 raddrizzano il segnale BF senza caricare l'uscita dell'amplificatore. R2 permette di tarare la sensibilità dello strumento.**

## ALLARME FRIGO

Miglio Francesco di Verona ci presenta questo circuito dalla denominazione un po' strana, ma in effetti la sua funzione è molto ovvia ed utile: si tratta di un allarme acustico che si aziona automaticamente quando il frigorifero è rimasto aperto per un certo tempo.

La prima parte del circuito, direttamente collegata ai capi della lampada interna, serve a trasformare la tensione di rete dai 220 V c.a. a circa 12 V c.c., senza dover ricorrere ad alcun trasformatore, ingombrante e costoso (nonché, in questo caso, inutile).

La seconda parte del circuito consiste invece in un amplificatore ritardato, che serve a pilotare un buzzer circa 45 secondi dopo che il frigorifero è stato

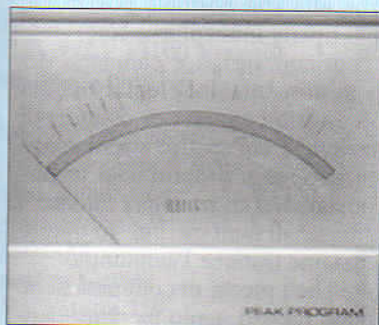
aperto; questo tempo viene determinato fondamentalmente dal condensatore C4, dal resistore R3 e dallo Zener DZ2 (a 7,5 V) che ha il solo scopo di aumentare nettamente la soglia di conduzione di TR1 (che altrimenti interverrebbe subito).

>>>

- R1 = 100 Ω - 1W**
- R2 = 1 KΩ**
- R3 = 47 KΩ**
- R4 = 470Ω**
- R5 = 150 KΩ**
- C1 = 1μF - 250 V c.a.**
- C2 = 0,1 μF**
- C3 = 470 μF - 25VI. (elettrolitico)**
- C4 = 1000 μF - 16 VI. (elettrolitico)**
- TR1 = BC237**
- D1 = 1N4007**
- D2 = 1N4148**
- DZ1 = 12 V - 1W**
- DZ2 = 7,5 V - 0,5W**
- BA = buzzer attivo (12 V)**



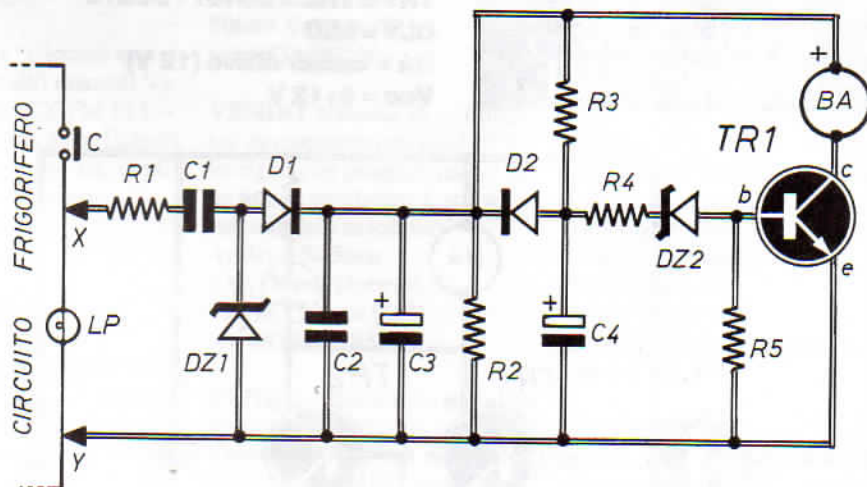
Daniele Benini di Gallo (FE) ha soltanto 12 anni ma è stato in grado di progettare, senza alcun errore, questo semplice ma funzionale VU-meter.



Ecco l'indicatore di potenza incorporato in un raffinato e costosissimo "finale" commerciale: l'indice analogico è in grado di dare un tocco professionale ai nostri apparecchi molto più che una barra di led.

## COMPONENTI

- R1 = 10.000Ω**
- R2 = 10.000Ω (trimmer-potenz.)**
- C1 = 2 μF (non elettrolitico)**
- D1 = D2 = 1N4148**
- μA = strumento da 150 μA (circa)**



## REGALO

### Per chi collabora

Tutti i lettori sono invitati ad inviare un loro progetto, semplice e inedito, che non impieghi più di 15 componenti elettronici. Le realizzazioni (una breve spiegazione, qualche disegno, le generalità ed una foto tessera dell'autore) devono essere inviate a **ELETTRONICA PRATICA - EDIFAI - 15066 GAVI (AL)**; a tutti i partecipanti sarà spedito un utile omaggio. Ogni mese il progetto migliore verrà pubblicato e premiato con una utilissima confezione di prodotti Elto contenente: una vernice protettiva spray, un congelatore spray, un puliscicontatti spray, un lubrificante spray e un rochetto di stagno per saldare da 250 g.



# W L'ELETTRONICA!!

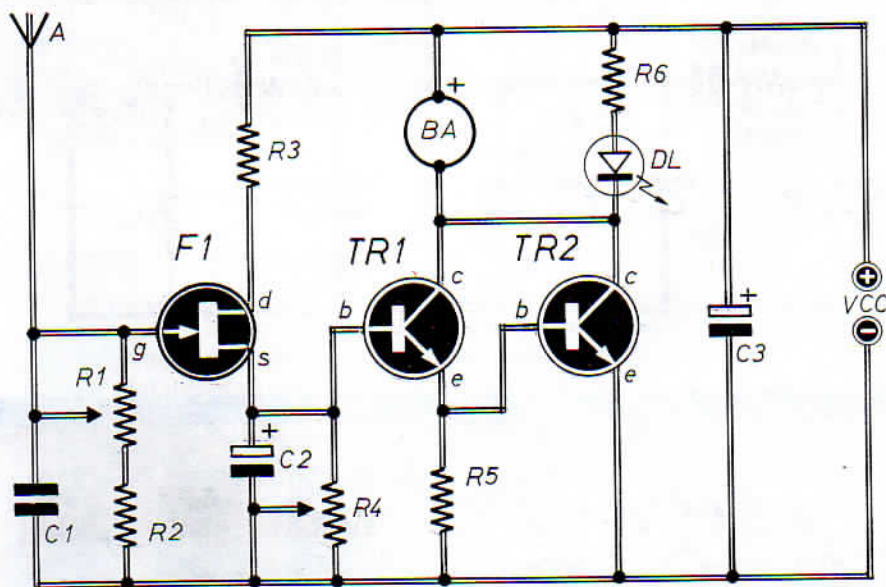
**Fabrizio Gaggioli di Antignano (LI) ha realizzato questo simpatico dispositivo.**



La presenza di D2-R3 serve per far scaricare rapidamente il condensatore C4 una volta che si sia provveduto a richiudere il frigo.

Il circuito può essere realizzato su qualsiasi basetta, per esempio la solita "millefori", collegandone l'alimentazione alla lampadina e sistemandola opportunamente all'interno del frigorifero; il buzzer invece è preferibile piazzarlo all'esterno col filo che lo alimenta che segue il percorso del cavo della lampada.

## RIVELATORE DI TEMPORALI



Fabrizio Gaggioli di Antignano (LI) ha realizzato un rivelatore di cariche elettrostatiche, che vanno ad accumularsi su una piccola antenna quando le scariche dei temporali in avvicinamento non sono ancora percepibili dai nostri sensi. L'antenna, uno stilo od uno spezzone di filo lunghi 40÷50 cm, applica la forte carica elettrostatica che vi si è localizzata all'alta impedenza d'ingresso del primo amplificatore, appositamente realizzato con un FET; il "segnale", così irrobustito, passa al primo transistor, che consente di pilotare un buzzer (di tipo attivo), il quale permette la segnalazione

acustica, e poi al secondo transistor, che fornisce anche una segnalazione ottica tramite un led. La sensibilità del circuito è regolabile direttamente sull'ingresso per mezzo del potenziometro R1; il trimmer R4 serve invece per regolare il punto di lavoro degli amplificatori, in quanto accoppiati in continua. Unica riserva al funzionamento di questo simpatico revival (Marconi e Popov cominciarono così...) è che non vi sia, nei dintorni, qualche robusta emittente di radiodiffusione o magari qualche radioamatore o CB nel vicinato.

## GENERATORE DI DISTURBI

Purtroppo sarà capitato, un po' a tutti quelli che si interessano di radioelettronica, di riscontrare inattese anomalie di funzionamento in particolari realizzazioni di progetti elettronici, anomalie che spesso sono da imputare a disturbi elettrici di vario genere che vengono captati dal circuito su cui si sta lavorando.

Per evitare di costruire circuiti che, al momento dell'uso, risultino particolarmente sensibili a disturbi elettrici, Riccardo Monasterolo di Fossano (CN) ha pensato di costruire un semplicissimo (addirittura antiquato) strumentino che produce disturbi particolarmente ad alta frequenza, in modo da testare preventivamente le sue varie realizzazioni.

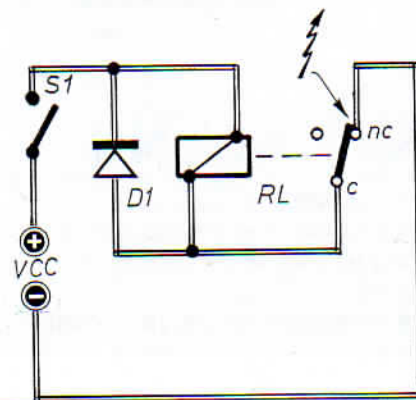
Il circuito è realizzato con ben... due componenti: un relé che (nonostante commuti niente!) è poi il cuore del funzionamento ed un diodo di protezione.

Appena si alimenta il circuito (qui sono previsti 12 V, ma dipende solo dal tipo di relé adottato), la bobina si eccita dato che è collegata in serie al contatto normalmente chiuso (nc); ciò attiva il relé, che non fa altro che aprire il circuito, con conseguente diseccitazione: il contatto torna alla sua normale posizione, ma il ciclo riparte immediatamente.

Questo continuo aprirsi e chiudersi del contatto di alimentazione della bobina genera una serie continua di disturbi di commutazione il cui spettro arriva anche a frequenze elevate: proprio quei disturbi elettromagnetici che vanno a turbare il funzionamento di tanti circuiti. In questo modo possiamo testarne l'immunità.

Per evitare che i picchi di commutazione siano troppo robusti, tanto da poter danneggiare l'alimentatore, un diodo in parallelo alla bobina serve a "tosare" le sovratensioni eccessive.

- D1 = 1N 4007**
- RL = rele 12V**
- S1 = interruttore ON/OFF**



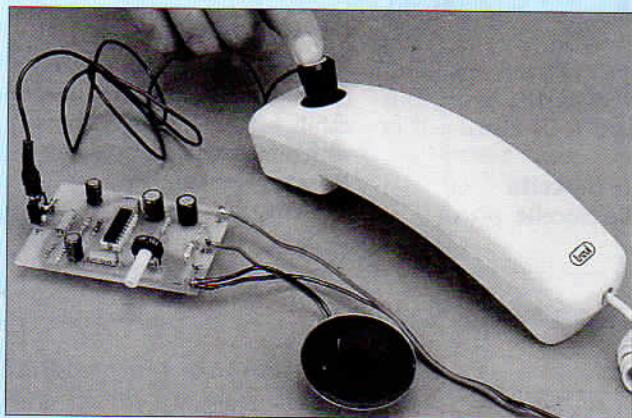


# ELETRONICA PRATICA

**IL MEGLIO  
DI GENNAIO**

● **SEGNALATORE** Ci avvisa automaticamente con un segnale acustico quando la retromarcia della nostra auto è inserita. È particolarmente indicato per mogli distratte e figli alle prime armi.

● **VIVAVOCE** Amplifica il colloquio telefonico in modo che possa essere sentito da altre persone. È semplicissimo da realizzare poiché utilizza un solo integrato. Può anche essere usato come rivelatore di elettricità.



● **RADIOCOMANDO**  
Un dispositivo di trasmissione in grado di inviare una semplice portante ad un ricevitore e quindi di far scattare un relé. Il ricevitore verrà presentato nel numero di febbraio.

98043 Rometta (ME)  
tel. 090/9924242

VENDO PC compatibile 286 AT'S VGA, 2 MB, HD 42 MB, DOS 6.00, 25 MHZ di velocità, L. 1.700.000 trattabili.

Simone Ruini  
Via Petrarca, 4  
42014 Castellarano (RE)  
tel. 0536/859222 (ore pasti)

VENDO valvole nuove originali epoca 5Y3 5X4 6AT6 6BA6 6BE6 6BQ6 6CG7 12SN7 EABC80 12BA6 50C5 DAF DF DK DL DM EBC EBF EF41 EL PL tantissime altri tipi. Inviare francobolli per eventuale elenco.

Attilio Vidotti  
Via Plaiano 38/3  
33010 Pagnacco (UD)  
tel. 0432/650182

VENDO nuovi schemi e circuiti elettronici originali non reperibili altrove per tutte le esigenze del fermodellismo, ampia descrizione e prezzi inviando L. 20.000.

Luigi Canestrelli  
Via Legionari in Polonia  
24128 Bergamo  
tel. 035/244706

VENDO Commodore 64 + registratore + 2 joystick + monitor Philips fosf. verdi + libretto istruzioni + 25 cassette giochi e programmi, L. 150.000 trattabili.

Cristian Bianco  
Via E. Zanfagna  
80126 Napoli  
tel. 081/623914 (dopo le 22).



CERCO Surplus militare preferibilmente periodo bellico, in particolare RX RA1B Bendix, ARC5 Command set, AR8, AR18, ecc. cerco RX, TX, converter, componenti e documentazione Geloso.

Franco Magnani  
C.P. 62 - 41049 Sassuolo (MO)  
tel. 0536/860216 (ore ufficio)

CERCO anche usata purché funzionante testina video per videoregistratore VCR VR 2020 della Philips; al limite anche videoregistratore completo.

Claudio Borra  
Via Tripoli 98  
57124 Livorno  
tel. 0586/402661

CERCO primi numeri di Elettronica Pratica.

Erik Buzzoni  
Via Beccari 26  
44040 Casaglia (FE)  
tel. 0532/412335

CERCO urgentemente circuito itnegrato: UM3763.

Fabrizio Paladina  
Via Trieste 19  
98071 Capo d'Orlando (ME)  
tel. 0941/902893

CERCO potenziometro doppio per President Jackson (mic gain+RF Gain), apparato CB omologato in buone condizioni. Vendo amplificatori audio autocosturuiti da 20-40 watt 40 ohm.

Massimo Graziani  
Via S. Caterina 90  
66054 Vasto (CH)  
tel. 0873/364471

Sono appassionato di radio e di elettronica CERCO amici italiani e stranieri e Clubs che possono spedirmi una loro QSL dato che il mio hobby è quello di collezionarle.

Roberto Canessa  
Via Cesariano 8  
20154 Milano  
tel. 02/33611343

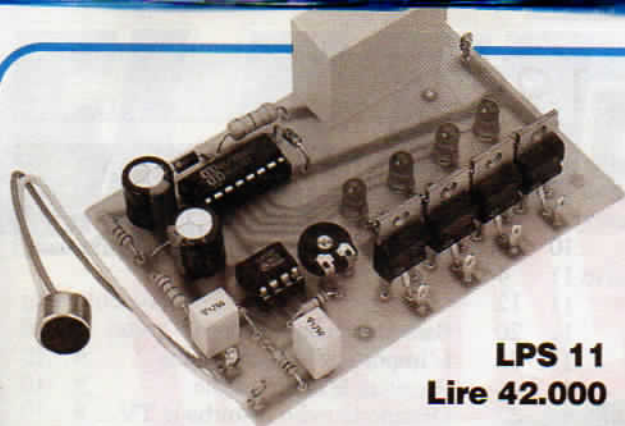
CERCO lavori di montaggi elettrici e/o elettronici presso mio domicilio, astenersi per ditempo.

Pietro Bianchi  
Via Galileo 8  
70019 Triggiano (BA)

CERCO amplificatore radio onde corte.

Franco Bonaldo  
Via Trieste 180  
30030 Chirignago (VE)  
tel. 041/912933





**LPS 11**  
Lire 42.000

## LUCI PSICHEDELICHE

Vuoi animare una festa con variopinti faretto?  
Ti piace ascoltare la musica in un ambiente allegro e suggestivo?  
Questa centralina consente di comandare 4 faretto della potenza massima di 100 w a tempo di musica.



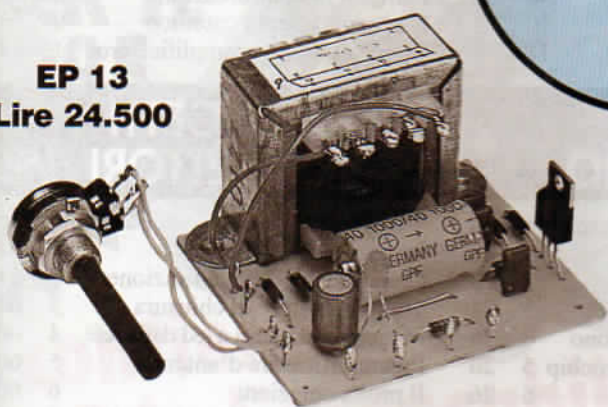
**SN 86**  
Lire 37.600

## STELLA DI NATALE

Una cometa che brilla grazie a 50 LED di diverse colorazioni. È adatta per presepi ed alberi di natale, ha un consumo di corrente molto limitato e soprattutto, dato che funziona con una tensione di 15V, è assolutamente sicura.

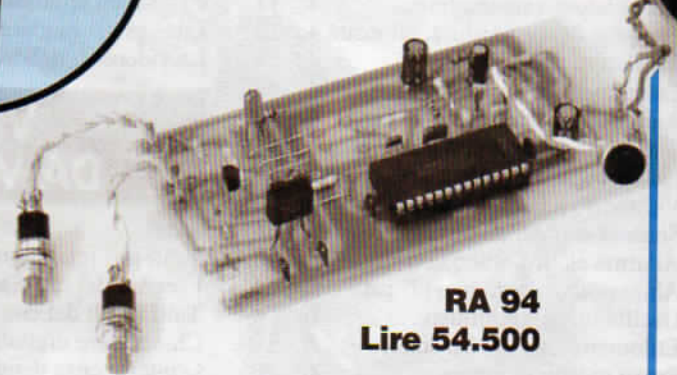
4  
MAGNIFICI  
KIT

**EP 13**  
Lire 24.500



## ALIMENTATORE

È adatto a tutte le apparecchiature elettroniche, commerciali o autocostruite, quali: amplificatori, timer, strumenti ecc. funzionanti con tensione dai 5 ai 13 V con assorbimento massimo di 0,7 A.



**RA 94**  
Lire 54.500

## REGISTRATORE DIGITALE

Un utile circuito che sfrutta le moderne memorie a stato solido per registrare e riprodurre brevi messaggi della durata di 16 secondi circa. L'informazione rimane immagazzinata in uno speciale integrato.

## COME ORDINARLI

Per richiedere una delle quattro scatole di montaggio illustrate occorre inviare anticipatamente l'importo tramite vaglia postale, assegno bancario o conto corrente postale n. 46013207 intestato a: STOCK RADIO - 20122 MILANO Via P. Castaldi, 20 (tel. 02/2049831).

È indispensabile specificare il codice dell'articolo, riportato a fianco del circuito, nella causale del versamento.



## REALIZZAZIONI PRATICHE

	Fascicolo	Pag
Telecomando per flash	1	4
Registrazioni telefoniche	1	14
Misuratore per fughe di RF	1	22
La serratura magica	1	38
Batteria antiblack-out	1	50
25+25 volt dalla batteria	1	58
Mixer per karaoke a 5 ingressi	2	4
Sonda logica sonora	2	14
Rileva percezioni extrasensoriali	2	22
Generatore di bassa frequenza	2	38
Relé sensibile alla frequenza	2	46
Amplificatore 50+50 watt	2	58
Luci in carrozza a trenino fermo	3	4
Avviamento lento per motori in C.C.	3	14
Generatore di frequenze AM	3	22
Due fili per quattro relé	3	38
Variatore di giri per minitrapani	3	50
Far musica senza suonare	3	56
Il metronomo elettronico	4	4
Accordatore antenna-terra	4	14
Lampeggiatore ad alta luminosità	4	20
Rivelatore per tutti i gas	4	36
Campanello a sorpresa	4	48
Alimentatore per trenini (1° parte)	4	56
Luci d'emergenza con batteria	5	4
Provaquarzi portatile	5	14
Voltmetro a barra luminosa	5	20
Scaccia animali ad ultrasuoni	5	36
Allarme elettrico ottico con sirena	5	48
Alimentatore per trenini (2° parte)	5	56
Oscillatore BF multiuso	6	4
Etilometro con avviso sonoro	6	14
Prova mosfet di potenza	6	20
Registratore senza cassetta	6	36
Un integrato per ricevere le OM	6	48
Ventilatore automatico	6	54
Il rigenerapile	7	4
Effetto pioggia... scacciapensieri	7	10
Rivelatore di spire in corto	7	18
Agopuntura senz'aghi	7	36
Indicatore luminoso di tensione	7	46
Contasecondi di precisione	7	54
Lampeggiatore intelligente	8	4
Alimentatori senza trasformatore	8	12
Contatore modulare	8	20
Miniroulette australiana	8	36
Più tensione dalla batteria	8	46
Se il vicino alza il volume...	8	54
Provatransistor intelligente	9	4
Accensione per minimotori	9	12
Regolazione per motori in C.C.	9	20
Facile taratura del frequenzimetro	9	36
Rivelatore di campi magnetici	9	46
A pesca con gli ultrasuoni	9	54
Rivelatore di fiamma spenta	10	4
Generatore di segnali	10	12

Guida intelligente con il contagiri	10	22
Interfono multiuso parla-ascolta	10	36
Ritoccare la frequenza dei quarzi	10	46
Il bi-telecomando	10	54
Luce a spegnimento progressivo	11	4
Audiorelé per CB	11	12
Termostato per acquari	11	20
Radiolocalizzatore antifurto	11	36
Voltmetro a scala espansa	11	46
Alimentatore per walkman in auto	11	52

## L'ELETTRONICA IN PUGNO

	Fascicolo	Pag
Cuffia ad infrarossi	1	20
Minitrapano di precisione	1	56
Trasparenza alle radio	2	20
Il segreto di quizzzy	3	20
L'agenda parlante	4	54
Una guida per chi guida	5	54
Un gioco per imparare	6	10
Il vaccino informatico	7	52
Il metro ad ultrasuoni	8	52
Centralina telefonica in casa	9	52
Luce gratis in giardino	10	52
La videosorveglianza	11	18

## VISTI DA VICINO

	Fascicolo	Pag
Tanti giri intelligenti	1	28
I segreti del televisore	2	28
Tutti i figli del compact disc	3	28
Chiacchiere digitali al telefono	4	26
L'intelligenza dentro i microchip	5	26
L'elettronica dentro il PC	6	26
Tu scrivi lui legge	7	24
Dentro i telecomandi	8	26
Il telefax	9	26
Il metal detector	10	26
La realtà virtuale	11	26

## PRIMI PASSI

	Fascicolo	Pag
Un ostacolo alla corrente	1	33
Dal potenziometro al termistore	2	33
Carica, scarica e capacità	3	33
Un filtro per le correnti	4	31
Campi magnetici e bobine	5	31
Induzione elettromagnetica	6	31
Frequenze con filtro	7	31
Condensatore con resistenza	8	31
Come funzionano i semiconduttori	9	31
Raddrizzare la corrente	10	31
Un componente tante funzioni	10	31

## IL MONDO A PORTATA DI VOCE

	Fascicolo	Pag
Baracchino che passione (2° parte)	1	10
L'importanza delle antenne	4	10
Ricevere le onde lunghe	5	10
Quando la radio disturba la TV	8	10
L'antenna e le onde riflesse	10	10
La prima radio non si scorda mai	11	10

## IL RITORNO DELLE VALVOLE

	Fascicolo	Pag
I parametri caratteristici	1	46
Il guadagno di tensione	2	52
Polarizzazione alla griglia	3	46
La retta di carico	4	44
L'accoppiamento degli stadi	5	44
L'accoppiamento diretto	6	44
Trasformatori interstadio	7	42
I circuiti di controreazione	8	42
L'accoppiamento catodico	9	46
Com'è fatto un preamplificatore	11	44

## PROGETTI DEI LETTORI

	Fascicolo	Pag
Irrigazione automatica	1	64
Crepuscolare doppia funzione	2	64
Temporizzatore di chiusura	3	64
Microintermittenza a led dalla rete	4	60
Preamplificatore d'antenna	5	60
Il prova emozioni	6	60
Lampada d'emergenza ricaricabile	7	60
Lampeggiatore a quattro led	8	60
Crepuscolare supersemplice	9	60
Il salvatelefono	10	60
VU-meter per amplificatori audio	11	58

## VARIE

	Fascicolo	Pag
Componenti dalla lampadina	2	10
Condensatori per motori elettrici	2	56
L'energia dentro le pile	3	10
O sole mio	7	16
La radiola del 1924	7	28
La Ducretet supermodula	8	18
Un giorno al mercato	9	10
Il ricevitore R107	9	18
Più unico che raro	10	18
Le sigle dei condensatori	10	44

# ELETRONICA PRATICA

## REGALA

**LA SALDATURA  
IN VALIGETTA  
A CHI SI  
ABBONA  
PER IL  
1995**



**contiene  
8 indispensabili  
attrezzi!**

ELETRONICA PRATICA regala quest'anno a chi si abbona per la prima volta o a chi rinnova il suo abbonamento un altro indispensabile pezzo del laboratorio di chi fa elettronica: una preziosa valigetta, del valore di più di 50.000 lire, con tutto l'occorrente per saldature perfette. La valigetta contiene: un saldatore istantaneo da 100 W, un saldatore a stilo da 30 W, una punta di ricambio per saldatore, un rotolo di stagno in filo, una pompetta aspirastagno per dissaldare, un raschietto a doppia lama, un appoggio per saldatore ed un supporto speciale per minimontaggi.

*Un fascicolo di ELETRONICA PRATICA costa 6.500 lire, in un anno 6.500x11 fanno 71.500 lire; a quest'importo occorre aggiungere un parziale contributo alle spese di spedizione; tu paghi in tutto 79.000 lire. La valigetta per saldare è completamente gratis!*

**11 riviste di  
ELETRONICA PRATICA  
direttamente  
a casa tua per sole  
79.000 lire.  
Gratis la valigetta  
per saldare**

GRAZIE AI NOSTRI 40 ANNI DI ESPERIENZA  
OLTRE 578.000 GIOVANI COME TE HANNO TROVATO  
LA LORO STRADA NEL MONDO DEL LAVORO

VINCI LA CRISI  
INVESTI SU TE STESSO

# IL MONDO DEL LAVORO E' IN CONTINUA EVOLUZIONE. AGGIORNATI CON SCUOLA RADIO ELETTRA.



## SCUOLA RADIO ELETTRA E':

**FACILE** Perché il suo metodo di insegnamento a distanza unisce la pratica alla teoria ed è chiaro e di immediata comprensione. **COMODA** Perché inizi il corso quando vuoi tu, studi a casa tua nelle ore che più ti sono comode. **ESAURIENTE** Perché ti fornisce tutto il materiale necessario e l'assistenza didattica da parte di docenti qualificati per permetterti di imparare la teoria e la pratica in modo interessante e completo.

Se hai urgenza telefona, 24 ore su 24, allo 011/696.69.10

Per inserirti brillantemente nel mondo del lavoro la specializzazione è fondamentale. Bisogna aggiornarsi costantemente per acquisire la competenza necessaria ad affrontare le specifiche esigenze di mercato. Da oltre 40 anni SCUOLA RADIO ELETTRA mette a disposizione di migliaia di giovani i propri corsi di formazione a distanza preparandoli ad affrontare a testa alta il mondo del lavoro. Nuove tecniche, nuove apparecchiature, nuove competenze: SCUOLA RADIO ELETTRA è in grado di offrirti, oltre ad una solida preparazione di base, un costante aggiornamento in ogni settore.

## SPECIALIZZATI IN BREVISSIMO TEMPO CON I NOSTRI CORSI!

### INFORMATICA E COMPUTER

- USO DEL PC in ambiente MS-DOS, WORDSTAR, LOTUS 1 2 3, dBASE III PLUS
- USO DEL PC in ambiente WINDOWS, WORDSTAR, LOTUS 1 2 3, dBASE III PLUS
- BASIC AVANZATO (GW BASIC - BASICA)

MS DOS, GW BASIC e WINDOWS sono marchi MICROSOFT; dBASE III è un marchio Ashton Tate; Lotus 123 è un marchio Lotus; Wordstar è un marchio Micropro; Basic è un marchio IBM.

I corsi di informatica sono composti da manuali e dischetti contenenti programmi didattici. È indispensabile disporre di un PC con sistema operativo MS DOS. Se non lo possiedi già, te lo offriamo noi a condizioni eccezionali.

**GRATIS**

Compila e spedisce in busta chiusa questo coupon. Riceverai GRATIS E SENZA IMPEGNO tutte le informazioni che desideri

**SÌ** desidero ricevere **GRATIS E SENZA IMPEGNO** tutta la documentazione sul:

Corso di \_\_\_\_\_

Corso di \_\_\_\_\_

Cognome \_\_\_\_\_ Nome \_\_\_\_\_

Via \_\_\_\_\_ n° \_\_\_\_\_

Cap \_\_\_\_\_ Località \_\_\_\_\_ Prov. \_\_\_\_\_

Anno di nascita \_\_\_\_\_ Telefono \_\_\_\_\_

Professione \_\_\_\_\_

Motivo della scelta:  lavoro  hobby

EPN09

### ELETTRONICA

- ELETTRONICA TV COLOR **NUOVO CORSO**
- TV VIA STELLE **NUOVO CORSO**
- ELETTRAUTO
- ELETTRONICA SPERIMENTALE **NUOVO CORSO**
- ELETTRONICA DIGITALE E MICROCOMPUTER

### IMPIANTISTICA

- ELETTROTECNICA, IMPIANTI ELETTRICI E DI ALLARME
- IMPIANTI DI REFRIGERAZIONE, RISCALDAMENTO E CONDIZIONAMENTO
- IMPIANTI IDRAULICI E SANITARI
- IMPIANTI AD ENERGIA SOLARE

### FORMAZIONE PROFESSIONALE

- FOTOGRAFIA, TECNICHE DEL BIANCO E NERO E DEL COLORE



Scuola Radio Elettra è associata all'AISCO (Associazione Italiana Scuole di Formazione Aperta e a Distanza) per la tutela dell'Allievo.

**Dimostra la tua competenza alle aziende.**

Al termine del corso, SCUOLA RADIO ELETTRA ti rilascia l'Attestato di Studio che dimostra la tua effettiva competenza nella materia scelta e l'alto livello pratico della tua preparazione.



**Scuola Radio Elettra**

VIA STELLONE 5, 10126 TORINO

FARE PER SAPERE

PRESA D'ATTO MINISTERO PUBBLICA ISTRUZIONE N. 1391